

Bewegingsmelder, 24 V, 15 m, 90°, incl. schemerschakelaar 3-300 lux, voor opbouw

350-30010

CE

4 jaar
garantie



24V



IP20



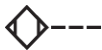
3 lx - 300 lx



90°



opbouw



Deze bewegingsmelder wordt gebruikt in combinatie met de daglichtstuurmodule 360-35010 voor het schakelen van verlichting. Hij is voorzien van een ingebouwde lichtsensor en heeft een reikwijdte van 15 m onder een hoek van 90°. Deze bewegingsmelder heeft een beschermingsgraad IP20 en is geschikt voor binnentoepassingen. In combinatie met de IP54-beschermkap 390-20010 is hij ook geschikt voor buitentoepassingen.

Afwerkingskleur: wit

Compatible secondary detectors:

Compatible master detectors:

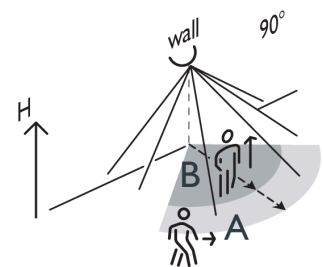
- Duurzaam, functioneel, compact
- Eenvoudige installatie
- Energiebesparend
- Tot 8 sensoren per module
- Aanpasbare gevoeligheid
- Met ingebouwde lichtsensor
- Combineerbaar met Niko Home Control

Bewegingsmelder voor gebruik in gangen, traphallen, kleine kantoorruimten...

- De bewegingsmelder werkt volgens de passief infraroodtechnologie (PIR) en reageert op temperatuurschommelingen en lichaamsbewegingen.
- Na aansluiting op de netspanning is de bewegingsmelder na drie tot vijf minuten gebruiksklaar (opwarmtijd).
- Bevestigingsklemmen bijgeleverd voor montage op muren en plafonds.
- Te gebruiken in combinatie met een daglichtstuurmodule (360-35010) voor de lichtregeling binnenshuis. In dat geval schakelt automatisch de



Detectiebereik



H	A Across	B Towards
2 m	15 m	7.5 m

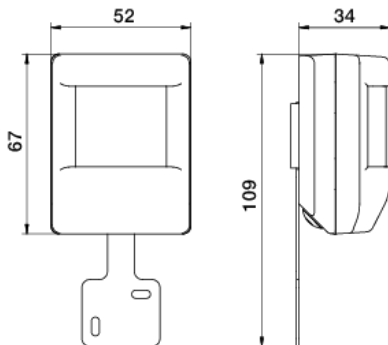
verlichting aan wanneer het daglichtniveau daalt tot onder de ingestelde luxwaarde en er beweging is in het detectiegebied.

- Ook geschikt voor toepassingen buitenshuis. In dit geval wordt een beschermkap (afzonderlijk te bestellen) gebruikt om de bewegingsmelder spatwaterdicht te maken (beschermingsgraad van IP54).
- Aansluiting mogelijk op Niko Home Control via de digitale potentiaalvrije sensormodule (550-00210).

Technische gegevens

Voedingsspanning	24 Vdc \pm 10 %
Detector output	230 V (ON/OFF)
Detectiehoek	90 °
Minimale omgevingstemperatuur	-20 °C
Maximale omgevingstemperatuur	+50 °C
Montage	opbouw
Afwerkingskleur	wit
Afmetingen (HxBxD)	67 mm x 52 mm x 34 mm
Beschermingsgraad	IP20

Afmetingen



Aansluitschema

