

Technisch specificatieblad

Beugelklem 2056 U-voet 2-voudig, kunststof drukwand, FT

Artikelnummer: 1186743



Beugelklem met F-voet, kunststof drukwand van polypropyleen. Voor verticale en horizontale montage van 2 afzonderlijke kabels aan C-profielrail. Voor sleufbreedte 18 - 22 mm. Met 1 schroef op drukwand, universele zeskantschroefkop SW10, met gleuf en kruiskop. Geschikt voor de montage binnen en buiten. Meerdere kabels moeten door dubbele wanden worden gescheiden. Toepassing van de drukwand wordt geadviseerd.



St Staal

FT thermisch verzinkt

Stamgegevens

Artikelnummer	1186743
Type	BS-U2-K-46 FT
Omschrijving 1	Beugelklem 2056
Omschrijving 2	2-voudig
Fabrikant	OBO
Dimensie	40-46mm
Materiaal	Staal
Oppervlak	thermisch verzinkt
Oppervlaktenorm	DIN EN ISO 1461
Kleinste verkoop-eenheid	50
Eenheid van hoeveelheid	Stuk
Gewicht	11,35 kg
Eenheid gewicht	kg/100 st.
CO ₂ -voetafdruk (GWP) van wieg tot poort	0,293 kg CO ₂ e / 1 Stuk

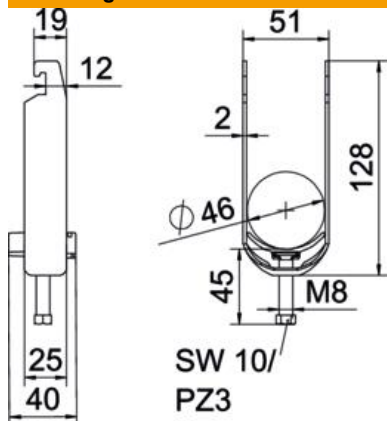
Technisch specificatieblad

Beugelklem 2056 U-voet 2-voudig, kunststof drukwand, FT

Artikelnummer: 1186743



Afmetingen



Lengte	25 mm
Breedte	51 mm
Hoogte	128 mm
Plaatdikte	2 mm
Maat A	25 mm
Maat B	51 mm
Maat C	40 mm
Afmeting G (mm)	M8
Afm. H	128 mm
Maat L	45 mm
Maat t	2 mm

Technische gegevens

Aantal kabels/ buizen	2
voor buisdiameter max.	46 mm
voor buisdiameter min.	40 mm
voorrail met sleufbreedte (met interval) max.	22 mm
voorrail met sleufbreedte (met interval) mm	18 mm
Schroefdraad	M8
Halogeenvrij	ja
Lengte buitenmaat	40 mm
max. Aandraaimoment	5 Nm
met kunststof tegenwand	ja
Montagetype	Profielrail
Sleufbreedte	10 mm
Spanbereik D max.	46 mm
Spanbereik D min.	40 mm
Extra oppervlak	vuurverzinkt
Extra materiaal	Staal
met tegenwand	nee
Materiaal van de bak	Kunststof
Materiaalkwaliteit van de bak	Polypropyleen