

Détecteur de mouvement, 24 V, 8 m, avec contact libre de potentiel, pour montage en saillie

350-41549



4 ans de garantie



24V



IP20



N.O.,
potential-free



360°



ø 8 m à partir
d'une hauteur
de 3 m



2.5 m – 4 m



montage en
saillie



Le détecteur de mouvement a un diamètre (80 mm) et une épaisseur (3 cm) limités, ainsi qu'une sensibilité réglable (4 niveaux). Pour un usage dans de petits bureaux, débarras, couloirs, salles de réunion, .. Le détecteur convient à la commande de l'installation HVAC, de la ventilation, des systèmes de gestion de bâtiment, de Niko Home Control ... La temporisation de déconnexion du relais libre de potentiel et la sensibilité du détecteur peuvent être réglées sur l'appareil au moyen de commutateurs miniatures.

Couleur de finition: blanc.

Compatible secondary detectors:

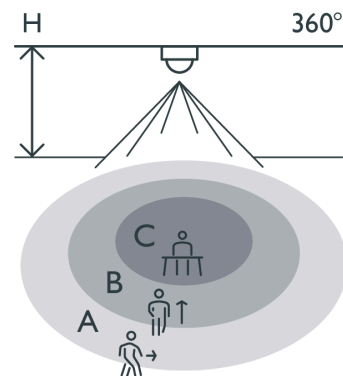
Compatible master detectors:

- Small diameter (80 mm) and limited thickness (3 cm)
- Adjustable sensitivity (four levels)
- Can be combined with Niko Home Control

For use in small offices, storerooms, corridors, meeting rooms, etc.

- The detector is suitable for the HVAC control, ventilation, building management systems, Niko Home Control, etc.
- The switch-off delay of the potential-free relay and the sensitivity of the detector can be set on the device using DIP switches.
- Connection possible to Niko Home Control via the potential-free digital sensor module (550-00210).

Portée de détection



H	A Across	B Towards	C Presence
2.5 m	ø 7 m	ø 4 m	ø 3.5 m
3 m	ø 8 m	ø 4.5 m	ø 4 m
3.5 m	ø 10 m	ø 6 m	ø 4 m
4 m	ø 12 m	ø 7 m	ø 4 m

Données techniques

Tension d'alimentation	24Vac-Vdc
Sortie du détecteur	230 V (ON/OFF)
Temporisation de déconnexion	30 sec – 3,600 sec
Angle de détection	360 °
Portée de détection (PIR)	ø 8 m à partir d'une hauteur de 3 m
Température ambiante minimum	-5 °C
Température ambiante maximum	+50 °C
Montage	montage en saillie
Hauteur de montage	2.5 m – 4 m
Couleur de finition	blanc
Dimensions (HxLxP)	80 mm x 80 mm x 30.6 mm
Degré de protection	IP20

Dimensions

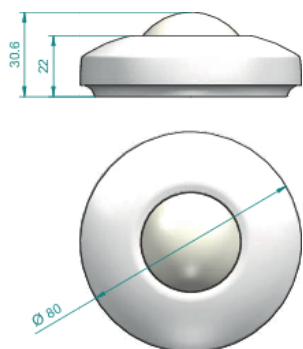


Schéma de câblage

