

Productinformatieblad

Specificaties



Modicon TM7 - Expansieblok - IP67 - 16 DI/DO - 24V DC - 0,5A - M12 connector

TM7BDM16A

EAN Code: 3595864093093

Prijs: 439,75 EUR

Hoofd

range of product	Modicon TM7
product or component type	Discreet I/O uitbreidingsblok
bereik compatibiliteit	Modicon M258 Modicon LMC058
kast materiaal	Kunststof
type bus	TM7 bus
Ue toegekende bedrijfsspanning	24 V DC
aantal in-/uitgangen	16
aantal in-/uitgangen van splitterbox	16 I/O

Complementair

aantal discrete inputs	0...16 configureerbaar door software
digitale ingangsspanning	24 V
type digitale ingangsspanning	DC
digitale ingangsstroom	4,4 mA
digitale inganglogica	Positief
aantal discrete outputs	0...16 bij ≤ 0.5 A met transistor beveiliging (configureerbaar door software)
digitale uitgangsspanning	24 V
type digitale uitgangsspanning	DC
stroomvoorziening voor sensor	24 V, 500 mA voor alle kanalen met beveiliging tegen overbelasting, kortsluiting en omgekeerde polariteit
elektrische aansluiting	1 mannelijke connector M12 - B coding - 4 voor bus IN 1 vrouwelijke connector M12 - B coding - 4 voor bus UIT 1 mannelijke connector M8 - 4 voor stroom IN 1 vrouwelijke connector M8 - 4 voor stroom UIT 8 vrouwelijkeconnectoren M12 - 5-wegs voor sensor of aandrijver
lokale signalering	2 LEDs for diagnostiek bus 2 LEDs for diagnostiek voeding sensor
werkingspositie	Eender welke positie
bevestigingsmethode	Met 2 schroeven
net weight	0,32 kg

Omgeving

standards	IEC 61131-2
-----------	-------------

De weergegeven prijs is de adviesprijs in euro excl. BTW. Deze kan onderhevig zijn aan korting. Neem contact op met uw lokale distributeur of detailhandel voor de daadwerkelijke prijs

product certifications	ATEX II 3g EEx nA II T5 GOST-R cURus C-Tick
markering	CE
ambient air temperature for operation	-10...60 °C
ambient air temperature for storage	-25...85 °C
relatieve vochtigheid	5...95 % zonder condensatie of waterdruppels
pollution degree	2 conform aan IEC 60664
IP beschermingsgraad	IP67 conforming to IEC 61131-2
operating altitude	0...2000 m
opslaghoogte	0...3000 m
trilling bestendigheid	7,5 mm constante amplitude (f= 2...8 Hz) conforming to IEC 60721-3-5 Klasse 5M3 2 gn constante versnelling (f= 8...200 Hz) conforming to IEC 60721-3-5 Klasse 5M3 4 gn constante versnelling (f= 200...500 Hz) conforming to IEC 60721-3-5 Klasse 5M3
schokbestendigheid	30 gn voor 11 ms conform aan IEC 60721-3-5 Klasse 5M3
elektromagnetische compatibiliteit	Elektrostatische ontlading immuniteitstest, 4 kV bij contact conform aan IEC 61000-4-2 Elektrostatische ontlading immuniteitstest, 8 kV in lucht conform aan IEC 61000-4-2 Gevoelig aan elektromagnetische velden, 1 V/m 2...2,7 GHz conform aan IEC 61000-4-3 Gevoelig aan elektromagnetische velden, 10 V/m 80...2000 MHz conform aan IEC 61000-4-3 Elektrische snelle transiënte/burst immuniteitstest, 2 kV voeding conform aan IEC 61000-4-4 Elektrische snelle transiënte/burst immuniteitstest, 1 kV invoer/uitvoer conform aan IEC 61000-4-4 Elektrische snelle transiënte/burst immuniteitstest, 1 kV afgeschermd kabel conform aan IEC 61000-4-4 1,2/50 µs schokgolven immuniteitstest, 0,5 kV voeding (gemeenschappelijke modus) conform aan IEC 61000-4-5 1,2/50 µs schokgolven immuniteitstest, 1 kV voeding (differentiële modus) conform aan IEC 61000-4-5 1,2/50 µs schokgolven immuniteitstest, 0,5 kV niet afgeschermd links (gemeenschappelijke modus) conform aan IEC 61000-4-5 1,2/50 µs schokgolven immuniteitstest, 1 kV niet afgeschermd links (differentiële modus) conform aan IEC 61000-4-5 1,2/50 µs schokgolven immuniteitstest, 0,5 kV afgeschermd links (gemeenschappelijke modus) conform aan IEC 61000-4-5 1,2/50 µs schokgolven immuniteitstest, 1 kV afgeschermd links (differentiële modus) conform aan IEC 61000-4-5 Geleidende RF verstoringen conform aan IEC 61000-4-6 Geleide en uitgestraalde emissies conform aan CISPR 11

Verpakkingseenheid

Unit Type of Package 1	PCE
Number of Units in Package 1	1
Package 1 Height	4,600 cm
Package 1 Width	5,500 cm
Package 1 Length	17,800 cm
Package 1 Weight	351,000 g
Unit Type of Package 2	S02
Number of Units in Package 2	24
Package 2 Height	15,000 cm
Package 2 Width	30,000 cm

Package 2 Length 40,000 cm

Package 2 Weight 8,784 kg

contractuele waarborg

Garantie 18 months

Environmental Data

Schneider Electric wil tegen 2050 de Net Zero-status hebben bereikt via partnerschappen in de toeleveringsketen, materialen met een lagere impact en circulariteit via onze doorlopende campagne "Use Better, Use Longer, Use Again" om de levensduur van producten en de recycleerbaarheid te verlengen.

[Uitleg van Environmental Data](#) >

[Hoe evalueren we de duurzaamheid van producten?](#) >

Milieuoetafdruk

Milieuprofiel van product (PEP)

[Milieuprofiel van het product](#)

Use Better

Materialen en verpakking

Pakket met gerecycleerd karton

Nee

Verpakkingen zonder kunststof

Ja

[EU-richtlijn RoHS](#)

Voldoet pro-actief (Product valt niet onder de EU RoHS juridische scope)

REACH-regelgeving

[REACH-verklaring](#)

PVC-vrij

Ja

Use Again

Herverpakken en herfabriceren

Circulair Profiel

[Informatie over einde levensduur](#)

Terugname

No

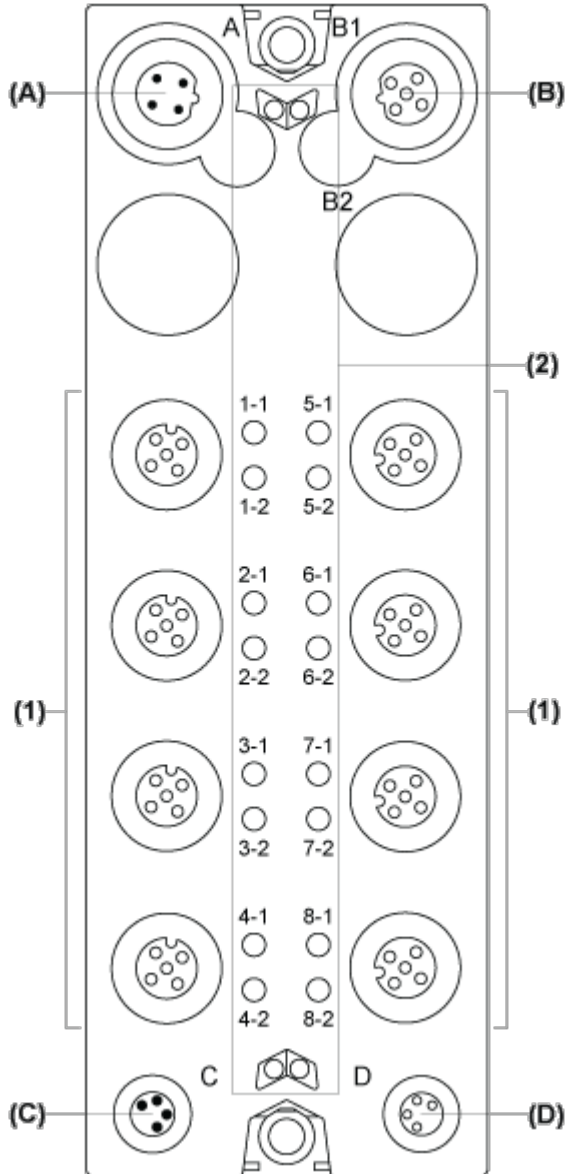
WEEE Label

 Het product moet op markten van de Europese Unie worden afgevoerd volgens specifieke afvalinzamelingsregels en mag nooit in een gewone vuilnisbak terechtkomen.

Presentation

Digital Mixed Block

Description



- (A) TM7 bus IN connector
- (B) TM7 bus OUT connector
- (C) 24 Vdc power IN connector
- (D) 24 Vdc power OUT connector
- (1) Input / Output connectors
- (2) Status LEDs

Connector and Channel Assignments

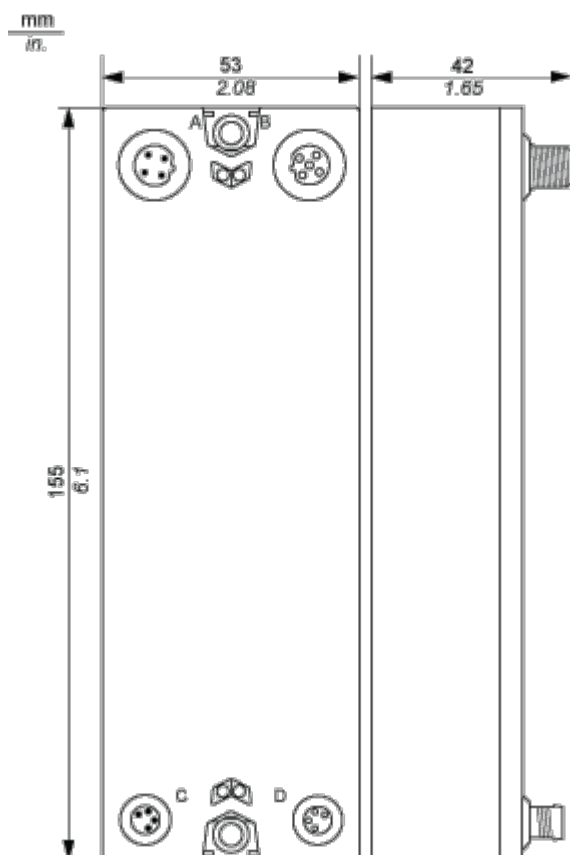
I/O connectors	Channel types	Channels
1	Input/Output	I0/Q0
	Input/Output	I1/Q1

I/O connectors	Channel types	Channels
2	Input/Output	I2/Q2
	Input/Output	I3/Q3
3	Input/Output	I4/Q4
	Input/Output	I5/Q5
4	Input/Output	I6/Q6
	Input/Output	I7/Q7
5	Input/Output	I8/Q8
	Input/Output	I9/Q9
6	Input/Output	I10/Q10
	Input/Output	I11/Q11
7	Input/Output	I12/Q12
	Input/Output	I13/Q13
8	Input/Output	I14/Q14
	Input/Output	I15/Q15

Dimensions Drawings

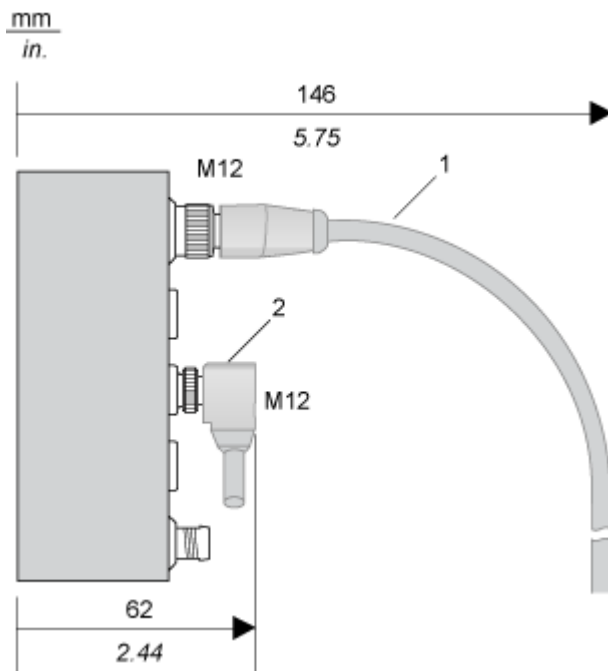
TM7 Block, Size 2

Dimensions



Mounting and Clearance

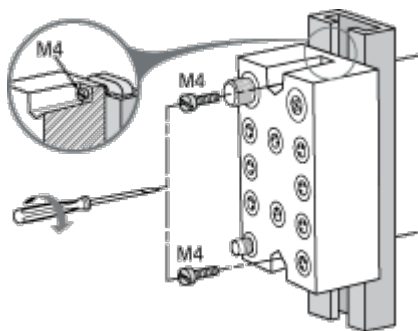
Spacing Requirements



- 1 Straight cable
- 2 Elbowed cable

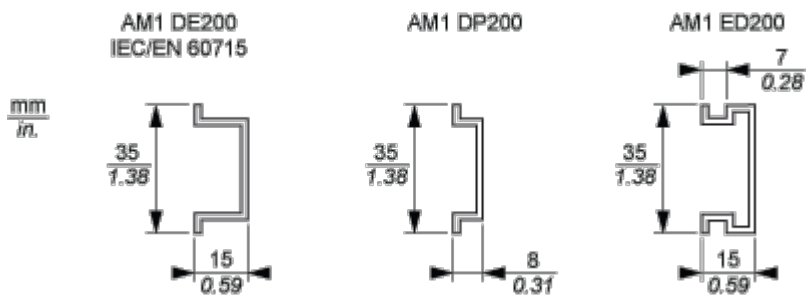
Installation Guidelines

TM7 Block on an Aluminium Frame



NOTE: Maximum torque to fasten the required M4 screws is 0.6 N.m (5.3 lbf-in).

TM7 Block on a DIN Rail

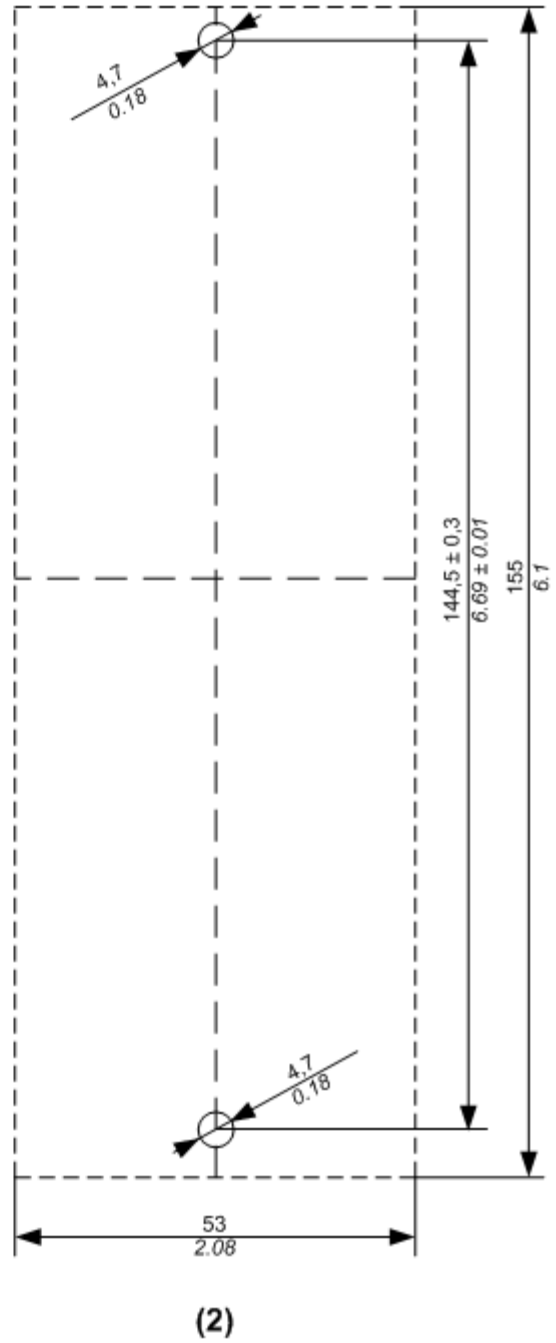
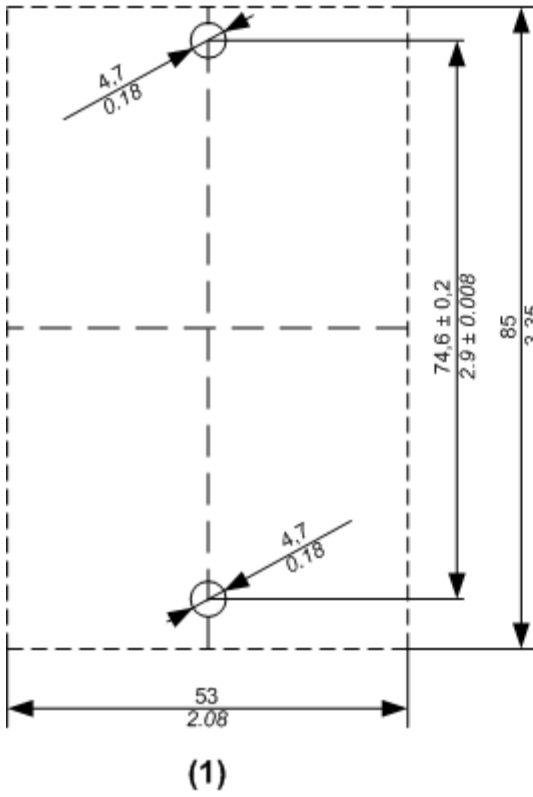


NOTE: Only size 1 (smallest) blocks can be installed on DIN rail with the TM7ACMP mounting plate.

TM7 Block Directly on the Machine

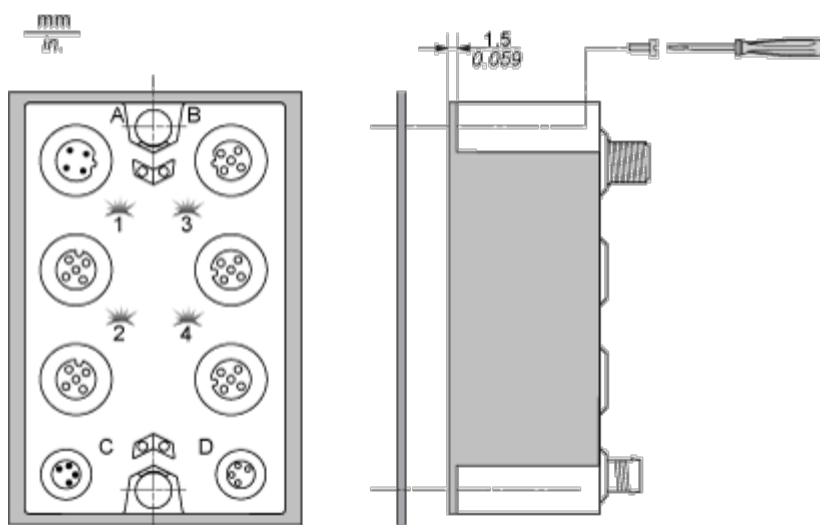
Drilling template of the block:

mm
in.



- (1) Size 1
- (2) Size 2

The thickness of the base plate should be taken into consideration when defining the screw length.

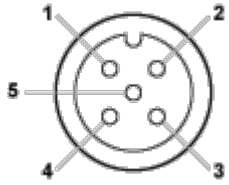


NOTE: Maximum torque to fasten the required M4 screws is 0.6 N.m (5.3 lbf-in).

Connections and Schema

Wiring Diagram

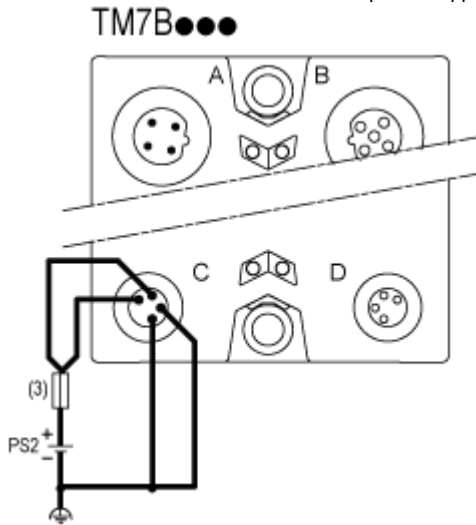
Pin Assignments for I/O Connectors

Connection	Pin	M12 input / output
	1	24 Vdc sensor / actuator supply
	2	DI/DO: input/output signal channel 1
	3	0 Vdc
	4	DI/DO: input/output signal channel 2
	5	N.C.

Wiring the Power Supply

When you provide power to a TM7 I/O block using the 24 VDC Power OUT connector of the preceding I/O block, both blocks occupy the same 24 Vdc I/O power segment. However, if you connect an external isolated power supply to the 24 Vdc Power IN connector of a TM7 I/O block, you establish a new 24 Vdc I/O power segment beginning with that I/O block.

I/O block wired with one external 24 Vdc power supply:

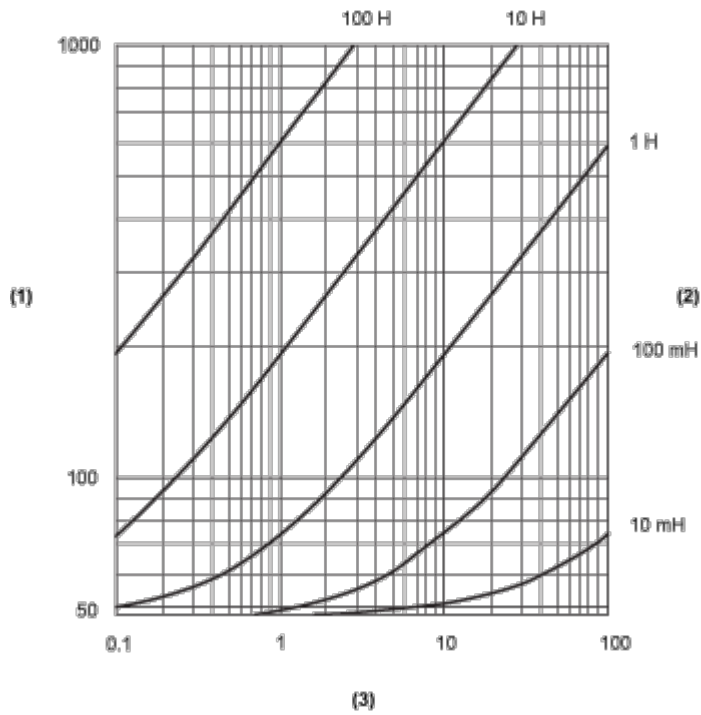


(3) External fuse, Type T slow-blow, 8 A max., 250 V

PS2 External isolated I/O power supply, 24 Vdc

Performance Curves

Switching Inductive Load Characteristics



- (1) Load resistance in Ω
- (2) Load inductance in H
- (3) Max. operating cycles / second