

Bewegungsmelder 90°, 24 V, 15 m, mit potentialfreiem Kontakt

350-41279



4 Jahre
Garantie



24V



Standalone



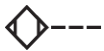
IP20



90°



Aufputzmontage



Bewegungsmelder 90°, 24 V, mit potentialfreiem Kontakt für HVAC, Niko Home Control, für die Montage an Wänden und Decken. Er ist robust, funktional und kompakt. Der Bewegungsmelder hat einen eingebauten Funktionstest und eine einstellbare Empfindlichkeit (5 Stufen). Kombinierbar mit Niko Home Control. Für den Einsatz in kleinen Büros, Lagerräumen, Gängen, Konferenzräumen ... Der Bewegungsmelder eignet sich für die Steuerung von HVAC, Lüftung, Gebäudemanagementsystemen, Niko Home Control ... Die Ausschaltverzögerung des potentialfreien Relais und die Empfindlichkeit des Melders können am Gerät eingestellt werden. Auch für Anwendungen außerhalb von Gebäuden geeignet. In diesem Fall wird eine Schutzhaube (separat zu bestellen) verwendet, um den Bewegungsmelder spritzwassergeschützt zu machen (Schutzart IP54).

Farbausführung: weiß

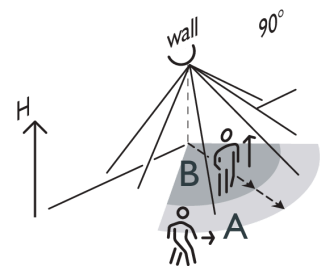
Compatible secondary detectors:

Compatible master detectors:

- Nachhaltig
- Funktional
- Kompakt
- Mit integriertem Funktionstest
- Einstellbare Empfindlichkeit (fünf Stufen)
- Anschluss an Niko Home Control über das potentialfreie digitale Sensormodul (550-00210) möglich.



Erfassungsbereich

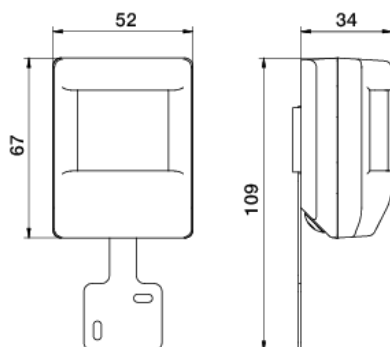


| H | A Across | B Towards |
|-----|-------------|--------------|
| | | |
| 2 m | 15 m | 7.5 m |

Technische Daten

| | |
|------------------------------|-----------------------|
| Konfiguration | Standalone |
| Eingangsspannung | 24Vac-Vdc |
| Detektorausgang | 230 V (ON/OFF) |
| Maximale Stromaufnahme | 18 mA |
| Ausschaltverzögerung | 2 sec – 1,800 sec |
| Erfassungswinkel | 90 ° |
| Minimale Umgebungstemperatur | -20 °C |
| Maximale Umgebungstemperatur | +50 °C |
| Montage | Aufputzmontage |
| Farbausführung | weiß |
| Abmessungen (HxBxT) | 67 mm x 52 mm x 34 mm |
| Schutzart | IP20 |

Abmessungen



Anschlussplan

