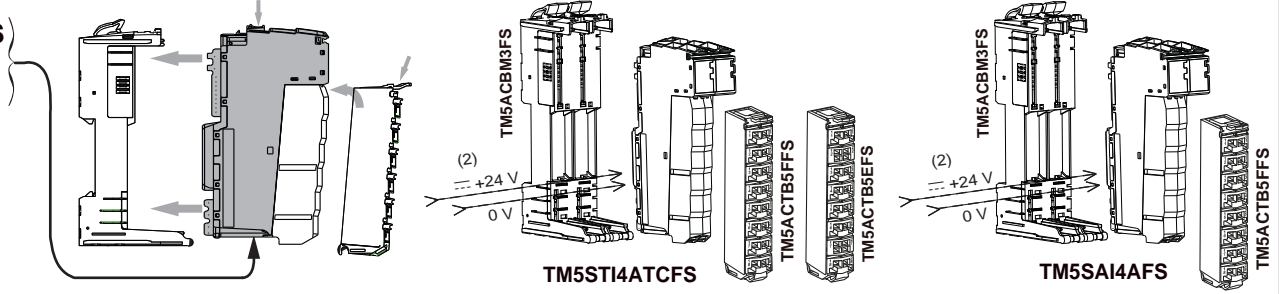




Further documentation can be found on www.schneider-electric.com / Une documentation complémentaire se trouve à www.schneider-electric.com / Weitere Dokumentation finden Sie auf www.schneider-electric.com / Puede encontrarse información adicional en www.schneider-electric.com / Per ulteriori documenti visitare www.schneider-electric.com / 更多文档请登录 www.schneider-electric.com

TM5STI4ATCFS / TM5SAI4AFS



(2): 24 Vdc I/O power segment integrated into the bus bases / Segment d'alimentation des E/S 24 Vcc intégré dans les embases de bus / E/A-Leistungssegment 24 Vdc, in die Buseinheiten integriert. / Segmento de alimentación de E/S de 24 Vcc integrado en las bases de bus. / Segmento di alimentazione I/O a 24 Vdc integrato nelle basi del bus. / 集成到总线基板的 24 Vdc I/O 电源段

⚠ DANGER / DANGER / GEFAHR / PELIGRO / PERICOLO / 危险

HAZARD OF ELECTRIC SHOCK, EXPLOSION OR ARC FLASH

- Disconnect all power from all equipment including connected devices, prior to removing any covers or doors, or installing or removing any accessories, hardware, cables, or wires.
- Always use a properly rated voltage sensing device to confirm the power is off where and when indicated.
- Replace and secure all covers, accessories, hardware, cables, and wires and confirm that a proper ground connection exists before applying power to the unit.
- Use only the specified voltage when operating this equipment and any associated products.

Failure to follow these instructions will result in death or serious injury.

RISQUE D'ELECTROCUTION, D'EXPLOSION OU D'ARC ELECTRIQUE

- Coupez l'alimentation de tous les équipements, y compris des appareils raccordés, avant de retirer les caches ou portes d'accès, ou avant d'installer ou retirer des accessoires, matériels, câbles ou fils.
- Utilisez toujours un détecteur de tension correctement réglé pour vérifier que l'alimentation est coupée et lorsque les instructions l'exigent.
- Remplacez et fixez tous les caches, accessoires, câbles et fils, et vérifiez que l'équipement est bien relié à la terre avant de le remettre sous tension.
- N'utilisez que la tension indiquée pour faire fonctionner cet équipement et les produits associés.

Le non-respect de ces instructions provoquera la mort ou des blessures graves.

GEFAHR EINES ELEKTRISCHEN SCHLAGS, EINER EXPLOSION ODER EINES LICHTBOGENS

- Vor dem Entfernen von Abdeckungen oder Klappen sowie vor der Installation oder dem Entfernen von Zubehör, Hardware, Kabeln oder Drähten muss die gesamte Ausstattung einschließlich angeschlossener Geräte von der Stromversorgung getrennt werden.
- Verwenden Sie stets einen geeigneten Spannungsprüfer, um zum angegebenen Zeitpunkt an der angegebenen Stelle auf Spannungsfreiheit zu überprüfen.
- Bringen Sie alle Abdeckungen, Zubehörteile, Hardware, Kabel und Drähte sicher wieder an und vergewissern Sie sich, dass eine geeignete Erdung gewährleistet ist, bevor Sie das Gerät erneut mit Spannung versorgen.
- Verwenden Sie für den Betrieb des Geräts sowie aller zugehörigen Produkte ausschließlich die angegebene Spannung.

Die Nichtbeachtung dieser Anweisungen führt zu Tod oder schweren Verletzungen.

PELIGRO DE DESCARGA ELÉCTRICA, EXPLOSIÓN O ARCO ELÉCTRICO

- Desconectar toda la energía eléctrica de todo el equipo, incluidos los dispositivos conectados, antes de retirar cualquier cubierta o abrir cualquier puerta, o instalar o uitar cualquier accesorio, elemento de hardware, cables o hilos conductores.
- Utilice siempre un dispositivo de detección de tensión de capacidad adecuada para confirmar la ausencia de alimentación eléctrica cuando y donde se indique.
- Vuelva a montar y fijar todas las cubiertas, accesorios, elementos de hardware y cables y compruebe que haya una conexión a tierra adecuada antes de aplicar alimentación eléctrica a la unidad.
- Aplique sólo la tensión especificada cuando utilice este equipo y los productos asociados.

El incumplimiento de estas instrucciones podrá causar la muerte o lesiones serias.

RISCHIO DI SHOCK ELETTRICO, ESPLOSIONE O ARCO ELETTRICO

- Disinserire la potenza dell'intero equipaggiamento, compresi gli apparecchi collegati, prima di togliere coperture o sportelli ovvero di installare o scollegare tutti gli accessori, hardware, cavi o connessioni.
- Ogniqualvolta che viene indicato di verificare la messa fuori tensione dei dispositivi, usare sempre un voltmetro regolato per il valore nominale da misurare.
- Prima di applicare la tensione all'unità rimontare e fissare tutti i coperchi, i componenti hardware e i cavi, e verificare anche la presenza di un collegamento di terra adeguato.
- Per utilizzare questa apparecchiatura e tutti i prodotti associati usare solo la tensione specificata.

Il mancato rispetto di queste istruzioni provocherà morte o gravi infortuni.

存在电击、爆炸或电弧闪烁危险

- 在移除任何护盖或门之前，或者在安装或移除任何附件、硬件、电缆或电线之前，断开包括已连接设备在内的所有设备的所有电源。
- 始终使用合适的额定电压传感器确认所有电源已在指示位置及指示时间关闭。
- 更换并紧固所有壳盖、附件、硬件、电缆与导线，并确认接地连接正确后才对设备通电。
- 在操作本设备及相关产品时，必须使用指定电压。

不遵循上述说明将导致人员伤亡。

⚠ DANGER / DANGER / GEFAHR / PELIGRO / PERICOLO / 危险

POTENTIAL FOR EXPLOSION

Install and use this equipment in non-hazardous locations only.

Failure to follow these instructions will result in death or serious injury.

RISQUE D'EXPLOSION

N'installer et n'utiliser ces équipements que dans des zones non dangereuses.

Le non-respect de ces instructions provoquera la mort ou des blessures graves.

EXPLOSIONSGEFAHR

Diese Ausrüstung nur in sicheren Bereichen einbauen und verwenden.

Die Nichtbeachtung dieser Anweisungen führt zu Tod oder schweren Verletzungen.

POSIBILIDAD DE EXPLOSIÓN

Instale y use este equipo solamente en emplazamientos no peligrosos.

El incumplimiento de estas instrucciones podrá causar la muerte o lesiones serias.

PERICOLO DI ESPLOSIONE

Installare ed utilizzare questo apparecchio sono in ambienti sicuri.

Il mancato rispetto di queste istruzioni provocherà morte o gravi infortuni.

可能存在爆炸危险

I 仅可在非危险场所安装使用该设备。

不遵循上述说明将导致人员伤亡。

- (en) Electrical equipment should be installed, operated, serviced, and maintained only by qualified personnel. No responsibility is assumed by Schneider Electric for any consequences arising out of the use of this material.
 - (fr) L'installation, l'utilisation, la réparation et la maintenance des équipements électriques doivent être assurées par du personnel qualifié uniquement. Schneider Electric décline toute responsabilité quant aux conséquences de l'utilisation de ce matériel.
 - (de) Elektrische Geräte dürfen nur von Fachpersonal installiert, betrieben, bedient und gewartet werden. Schneider Electric haftet nicht für Schäden, die durch die Verwendung dieses Materials entstehen.
 - (es) La instalación, manejo, puesta en servicio y mantenimiento de equipos eléctricos deberán ser realizados sólo por personal cualificado. Schneider Electric no se hace responsable de ninguna de las consecuencias del uso de este material.
 - (it) Manutenzione, riparazione, installazione e uso delle apparecchiature elettriche si devono affidare solo a personale qualificato. Schneider Electric non si assume alcuna responsabilità per qualsiasi conseguenza derivante dall'uso di questo materiale.
 - (zh) 电气设备的安装、操作、维修和维护工作仅限于合格人员执行。Schneider Electric 不承担由于使用本资料所引起的任何后果。专业人员是指掌握与电气设备的制造和操作及其安装相关的技能和知识的人员，他们经过安全培训能够发现和避免相关的危险
- © 2018 Schneider Electric. "All Rights Reserved."

⚠ WARNING / AVERTISSEMENT / WARNUNG / ADVERTENCIA / AVVERTENZA / 警告

UNINTENDED EQUIPMENT OPERATION

- Understand the requirements contained in IEC 61508, "Functional safety of electrical/ electronic/programmable electronic safety-related systems" before applying the information contained in the present document.
- Completely understand the applications and environment defined by Safety Integrity Level (SIL) 3 within IEC 61508 Parts 1-7.
- Do not exceed SIL 3 ratings in the application of this product.
- Use appropriate safety interlocks where personnel and/or equipment hazards exist.
- Install and operate this equipment in an enclosure appropriately rated for its intended environment.
- Use the sensor and actuator power supplies only for supplying power to sensors or actuators connected to the module.
- Power line and output circuits must be wired and fused in compliance with local and national regulatory requirements for the rated current and voltage of the particular equipment.
- Do not disassemble, repair, or modify this equipment.
- Do not connect any wiring to unused connections, or to connections designated as Not Connected (N.C.).

Failure to follow these instructions can result in death, serious injury, or equipment damage.

FONCTIONNEMENT INATTENDU DE L'EQUIPEMENT

- Se familiariser avec les requis indiqués dans la norme CEI 61508 "Sécurité fonctionnelle des systèmes électriques/ électroniques/ électroniques programmables relatifs à la sécurité" avant de mettre en pratique les informations contenues dans le présent document.
- S'assurer que les applications et les conditions environnementales définies par niveau de sécurité intégré (SIL) 3 dans le cadre de la norme CEI 61508 Parties 1 à 7, sont parfaitement compris.
- Ne pas dépasser les évaluations SIL 3 dans l'application de ce produit
- Lorsque des risques de blessures corporelles ou de dommages matériels existent, utilisez des verrous de sécurité appropriés.
- Installez et utilisez cet équipement dans un boîtier ayant les caractéristiques nominales adaptés.
- Les alimentations de capteur et d'actionneur doivent uniquement servir à alimenter les capteurs et actionneurs connectés au module.
- Vérifiez que le câblage et les fusibles utilisés pour les circuits d'alimentation et de sortie sont conformes aux réglementations locales et nationales relatives au courant et à la tension de l'équipement concerné.
- Ne désassemblez pas, ne réparez pas et ne modifiez pas cet équipement.
- Ne raccordez pas de câbles à des connexions inutilisées ou désignées comme non connectées (N.C.).

Le non-respect de ces instructions peut provoquer la mort, des blessures graves ou des dommages matériels.

UNBEABSICHTIGTER GERÄTEBETRIEB

- Machen Sie sich mit den Anforderungen in IEC 61508 „Funktionale Sicherheit sicherheitsbezogener elektrischer/ elektronischer/ programmierbarer elektronischer Systeme“ vertraut, ehe Sie die im vorliegenden Dokument enthaltenen Informationen anwenden.
- Vergewissern Sie sich, dass Sie die Anwendungen und Umgebungsbedingungen nach Safety Integrity Level (SIL) 3 gemäß IEC 61508 Teil 1-7, vollständig verstanden haben.
- Bei der Anwendung dieses Produkts dürfen die SIL-3 Bewertungen nicht überschritten werden.
- Verwenden Sie geeignete Sicherheitsperren, wenn eine Gefahr für Personal und/oder Geräte gegeben ist.
- Installieren und betreiben Sie das Gerät in einem Gehäuse mit geeigneter Spannung für die Zielumgebung.
- Verwenden Sie die Sensoren- und Aktorenteile ausschließlich zur Spannungsversorgung der an das Modul angeschlossenen Sensoren oder Aktoren.
- Die Stromversorgungs- und Ausgangskreise müssen in Übereinstimmung mit allen örtlichen, regionalen und nationalen Anforderungen an Nennstrom und Nennspannung für das jeweilige Gerät verdrahtet und abgesichert werden.
- Das Produkt darf weder zerlegt noch repariert oder verändert werden.
- Verdrahten Sie keine nicht verwendeten bzw. als „Nicht angeschlossen (N.C.)“ ausgewiesene Anschlüsse.

Die Nichtbeachtung dieser Anweisungen kann Tod, schwere Verletzungen oder Sachschäden zur Folge haben.

FUNCIONAMIENTO IMPREVISTO DEL EQUIPO

- Deben entenderse los requisitos contenidos en la norma IEC 61508 «Seguridad funcional de los sistemas eléctricos/ electrónicos/electrónicos programables relacionados con la seguridad» antes de aplicar la información contenida en el presente documento.
- Entienda en su totalidad las aplicaciones y el entorno definidos por el nivel de integridad de la seguridad (SIL) 3 en IEC 61508, partes 1 a 7.
- No sobrepase los límites nominales según SIL 3 en la aplicación de este producto.
- En caso de que exista riesgo para el personal o los equipos, utilice los dispositivos de bloqueo de seguridad adecuados.
- Instale y utilice este equipo en una caja con capacidad adecuada para su entorno.
- Utilice las fuentes de alimentación del actuador y el sensor sólo para proporcionar alimentación a los sensores o actuadores conectados al dispositivo.
- La línea de alimentación y los circuitos de salida deben estar equipados con cables y fusibles que cumplan los requisitos normativos locales y nacionales relativos a la corriente nominal y la tensión del equipo en cuestión.
- No desmonte, repare ni modifique este equipo.
- No conecte ningún cable a conexiones no utilizadas o a conexiones designadas como no conectadas (N.C.).

El incumplimiento de estas instrucciones puede causar la muerte, lesiones serias o daño al equipo.

FUNZIONAMENTO ANOMALO DELL'APPARECCHIATURA

- Leggere attentamente i requisiti contenuti nella norma IEC 61508 "Sicurezza funzionale dei sistemi elettrici, elettronici ed elettronici programmabili per applicazioni di sicurezza" prima di utilizzare l'informazione contenuta nel presente documento.
- È necessario aver perfettamente compreso le applicazioni e gli ambienti definiti dal Safety Integrity Level (SIL) 3 di cui alla IEC 61508, parte 1-7.
- Non superare le valutazioni SIL 3 nell'applicazione del prodotto.
- Qualora sussista il rischio di danni al personale e/o alle apparecchiature, utilizzare gli interblocchi di sicurezza necessari.
- Installare e utilizzare la presente apparecchiatura in un cabinet con tensione nominale adatta all'ambiente di utilizzo.
- Utilizzare l'alimentazione dei sensori e degli attuatori solo per alimentare i sensori e gli attuatori collegati al modulo.
- Per il collegamento e i fusibili dei circuiti delle linee di alimentazione e di uscita, osservare i requisiti normativi locali e nazionali relativi alla corrente e alla tensione nominali dell'apparecchiatura in uso.
- Non smontare, riparare o modificare l'apparecchiatura.
- Non collegare alcun cablaggio alle connessioni inutilizzate o alle connessioni definite come Non collegato (N.C.).

Il mancato rispetto di queste istruzioni può provocare morte, gravi infortuni o danni alle apparecchiature.

意外的设备操作

- 在采用本档所含信息前，应理解包含在 IEC 61508，“电子/电气/可编程电子安全设备的功能安全”中的要求。
- 完全知晓安全完整性等级（SIL）的应用范围与环境（IEC 61508 1-7 部分）
- 应用本产品时请勿超过 SIL 3 级别。
- 在存在人员伤亡/或设备危险的情况下，请使用适当的安全联锁。
- 在符合本设备运行时所处环境等级的机箱中安装和操作该设备
- 仅将传感器和执行器电源用于为连接的传感器或执行器供电
- 必须遵从当地和国家法规中对特定设备额定电流和电压的规定，对电线和输出电路进行布线并安装熔断器。
- 请勿拆解、修理或改装本设备。
- 请勿将任何线路连接到未使用的连接点，或指示为“未连接（N.C.）”的连接点。

不遵循上述说明可能导致人员伤亡或设备损坏。

⚠ WARNING / AVERTISSEMENT / WARNUNG / ADVERTENCIA / AVVERTENZA / 警告

POTENTIAL OF OVERHEATING AND FIRE

- Do not connect the equipment directly to line voltage.
- Use only the correct wire sizes for the current capacity of the I/O channels and power supplies.
- Use only isolating SELV power supplies to supply power to the modules and associated I/O.
- Consult the Hardware Guide of these products for correct voltage and current limits.

Failure to follow these instructions can result in death, serious injury, or equipment damage.

RISQUE DE SURCHAUFFE ET D'INCENDIE

- Ne pas connecter les équipements directement à la tension secteur.
- N'utiliser que les formats de fils corrects pour la capacité actuelle des canaux E/S et les blocs d'alimentation.
- N'utiliser que des blocs d'alimentation SELV isolants pour alimenter les modules et les E/S associées.
- La tension correcte et les limites de courant se trouvent dans le Guide du matériel de ces produits.

Le non-respect de ces instructions peut provoquer la mort, des blessures graves ou des dommages matériels.

ÜBERHITZUNGS- UND BRANDGEFAHR

- Nicht direkt an die Netzspannung anschließen.
- Die richtige Kabelgröße für die momentane Kapazität der E/A-Kanäle und die Stromversorgung verwenden.
- Nur isolierende SELV Stromversorgung verwenden, um die Module und entsprechenden E/A-Kanäle mit Strom zu versorgen.
- Lesen Sie die Hardware Anleitungen dieser Produkte zur Nutzung der korrekten Nennspannungs- und -stromwerte.

Die Nichtbeachtung dieser Anweisungen kann Tod, schwere Verletzungen oder Sachschäden zur Folge haben.

POSIBILIDAD DE SOBRECALENTAMIENTO E INCENDIO

- No conecte el equipo directamente a la tensión de red.
- Utilice únicamente los tamaños de hilo correctos para la capacidad de corriente de las alimentaciones y los canales de E/S
- Utilice solo fuentes de alimentación de aislamiento MBTS para la alimentación eléctrica de los módulos y las E/S asociadas.
- Consulte la Guía del hardware de esos productos en cuanto a la tensión correcta y los límites de tensión.

El incumplimiento de estas instrucciones puede causar la muerte, lesiones serias o daño al equipo.

RISCHIO DI SURRISCALDAMENTO E INCENDIO

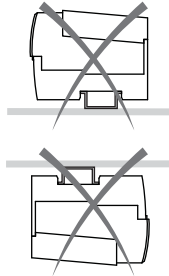
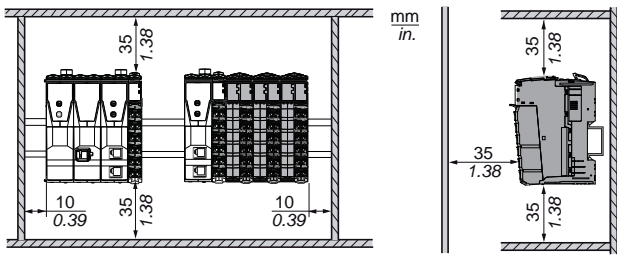
- Non collegare l'apparecchio direttamente alla tensione di rete.
- Utilizzare la dimensione corretta di cavi per l'attuale capacità dei canali I/O e delle alimentazioni di corrente.
- Utilizzare solo alimentazione di corrente SELV per alimentare i moduli e le rispettive entrate e uscite.
- Leggere attentamente le direttive hardware per questi prodotti per i limiti applicabili di corrente e tensione.

Il mancato rispetto di queste istruzioni può provocare morte, gravi infortuni o danni alle apparecchiature.

过热和火灾隐患

- 不得将设备直接连接至线电压。
- 针对 I/O 通道和电源的电流容量，仅允许使用正确的线缆规格。
- 仅可使用隔离性安全超低电压（SELV）电源给模块和相关 I/O 供电。
- 对于正确的电压与电流限制情况，应查阅该产品的硬件指南。

不遵循上述说明可能导致人员伤亡或设备损坏。

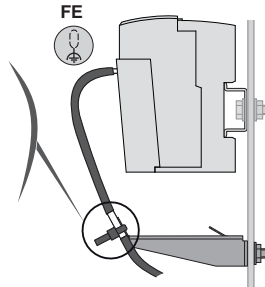
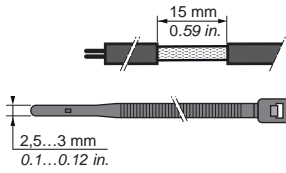
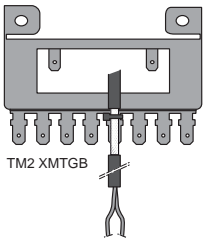


TM5ACTB5EFS / TM5ACTB5FFS

mm in.	$\frac{9}{0.35}$				
mm ²		0,08...1,5	0,25...1,5	0,25...0,75	-
AWG		28...16	24...16	24...20	-

Use copper conductors only. / N'utilisez que des conducteurs cuivre.
Nur Kupferleiter verwenden. / Sólo utilice conductores de cobre.
Usare unicamente conduttori in rame. / 仅使用铜导线

Expert cable shielding / Blindage de câble expert / Experten-Kabelschirmung / Blindaje del cable experto / Schermatura cavo modulo Expert / 专用电缆屏蔽层

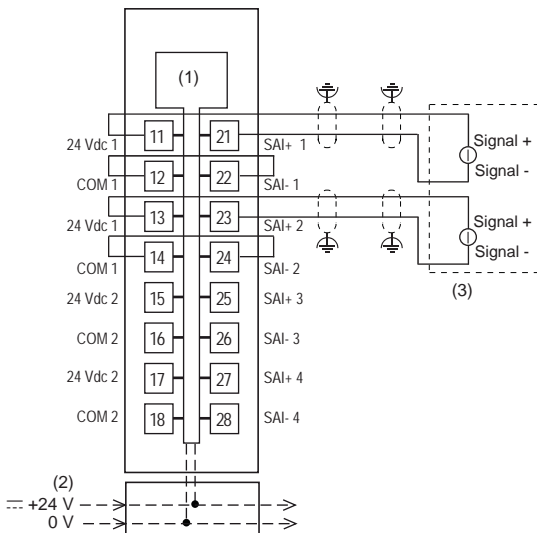


FE: Functional Ground /
Mise à la terre fonctionnelle /
Funktionale Erdung /
Conexión a tierra funcional /
Terra funzionale /
功能性接地

Wiring Diagrams / Schémas de câblage / Schaltpläne / Esquemas de cableado / Schemi di cablaggio / 接线图

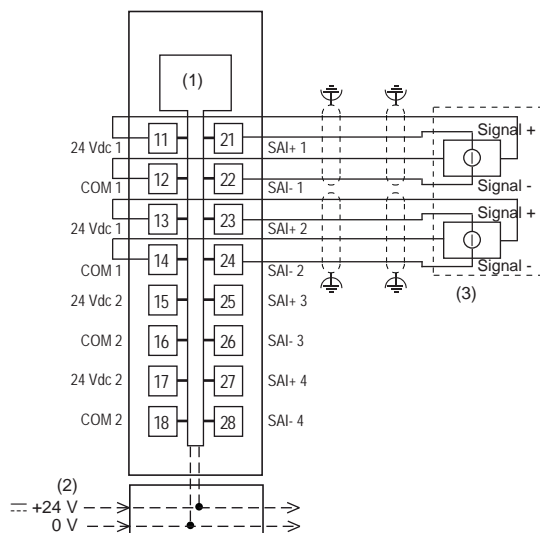
TM5SAI4AFS

2-wire connection, 2x SIL 2 / Connexion 2 fils, 2x SIL 2 /
2-Kabel-Verbindung, 2x SIL 2 / Conexión de 2 hilos, 2x SIL 2 /
Collegamento a 2 cavi, 2x SIL 2 / 2-线电缆连接, 2x SIL 2



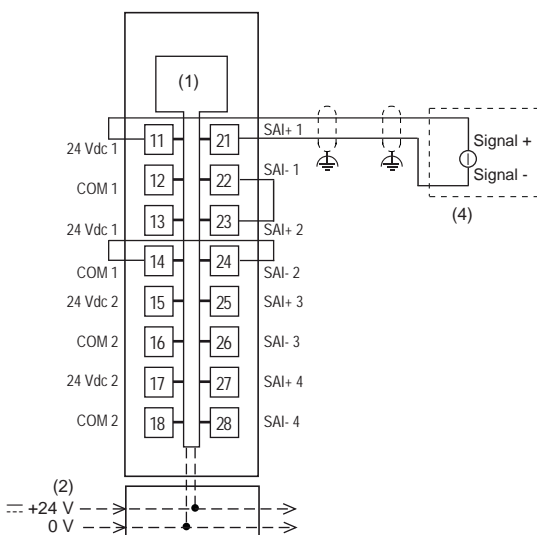
TM5SAI4AFS

4-wire connection, 2x SIL 2 / Connexion 4 fils, 2x SIL 2 /
4-Kabel-Verbindung, 2x SIL 2 / Conexión de 4 hilos, 2x SIL 2 /
Collegamento a 4 cavi, 2x SIL 2 / 4-线电缆连接, 2x SIL 2



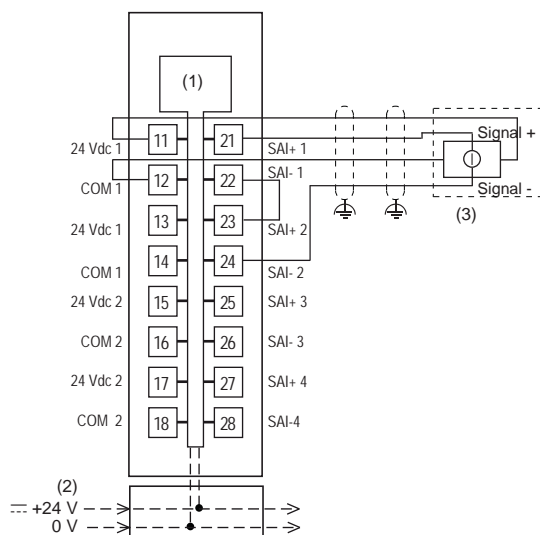
TM5SAI4AFS

2-wire connection, 1x SIL 3 / Connexion 2 fils, 1x SIL 3 /
2-Kabel-Verbindung, 1x SIL 3 / Conexión de 2 hilos, 1x SIL 3 /
Collegamento a 2 cavi, 1x SIL 3 / 2-线电缆连接, 1x SIL 3



TM5SAI4AFS

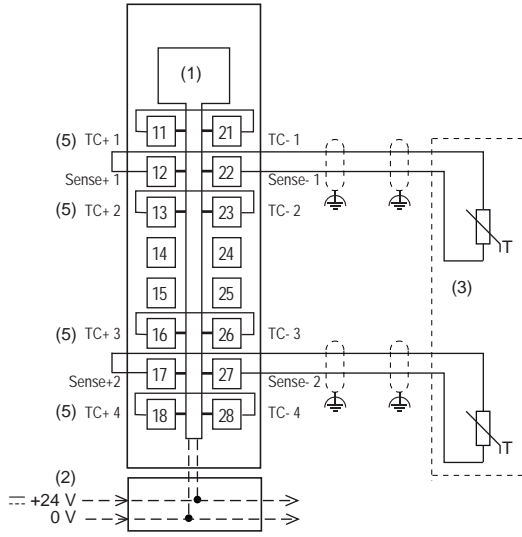
4-wire connection, 1x SIL 3 / Connexion 4 fils, 1x SIL 3 /
4-Kabel-Verbindung, 1x SIL 3 / Conexión de 4 hilos, 1x SIL 3 /
Collegamento a 4 cavi, 1x SIL 3 / 4-线电缆连接, 1x SIL 3



Wiring Diagrams / Schémas de câblage / Schaltpläne / Esquemas de cableado / Schemi di cablaggio / 接线图

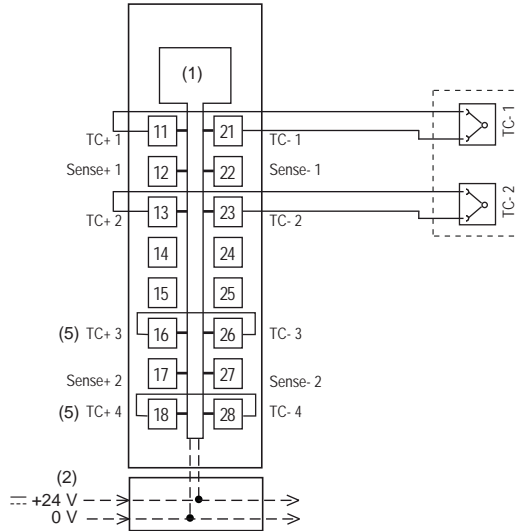
TM5STI4ATCFS (with TM5ACTB5FFS)

2-wire connection, safety-related PT100/PT1000 input pair /
 Connexion 2 fils, entrée paire PT100/PT1000 relative à la sécurité /
 2-Kabel-Verbindung, sicherheitsbezogenes Eingangspaar PT100/PT1000 /
 Conexión de 2 hilos, par de entrada PT100/PT1000 relacionado
 con la seguridad / Collegamento a 2 cavi, coppia d'ingressi PT100/PT 1000 /
 2-线缆连接, 涉及安全的 PT100/PT1000 输入配对



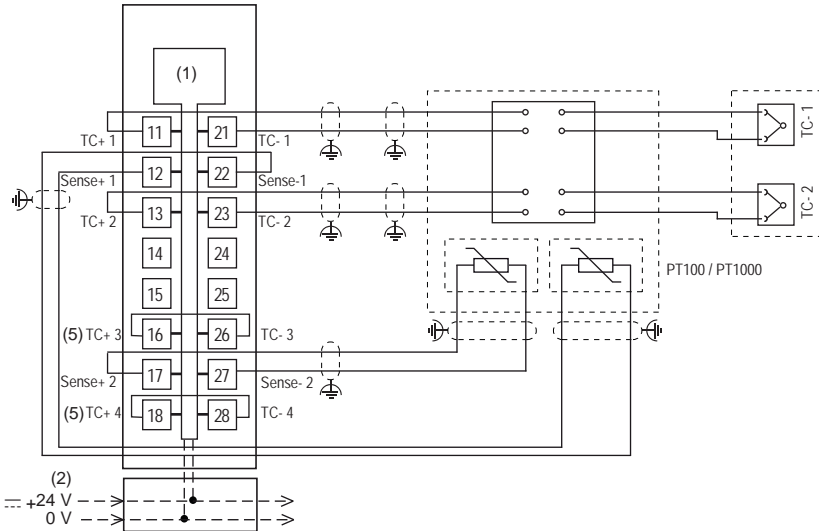
TM5STI4ATCFS (with TM5ACTB5EFS)

Thermocouple input pair with terminal block for acquiring terminal temperature compensation / Paire d'entrées thermocouple avec bloc terminal pour le relevé de température de terminal / Thermoelementeingangspaar mit Klemmleiste zur Erzielung der Endgerätemperatur / Par de entrada de termoelemento con bloque de bornes para compensación de la temperatura de los bornes / Coppia di ingressi termica con morsettiera per raggiungere la temperatura del terminale / 热电偶输入配对, 带有端子排用于获取端子温度补偿



TM5STI4ATCFS (with TM5ACTB5FFS)

Thermocouple input pair, remote terminal temperature compensation, PT100/PT1000 2-wire connection /
 Paire d'entrées thermocouple, compensation température de terminal distant, connexion PT100/PT1000 2 fils /
 Thermoelementeingangspaar, ferngesteuerter Temperatursausgleich, PT100/PT1000 2-Kabel-Verbindung /
 Par de entrada de termoelemento, compensación de la temperatura del borne remoto, conexión de 2 hilos PT100/PT1000 /
 Coppia di ingressi termica, compensazione remota della temperatura terminale, collegamento 2-cavi PT100/PT 1000 /
 热电偶输入配对, 远程端子温度补偿, PT100/PT1000 2-线缆连接



Legend / Légende / Legende / Leyenda / Legenda / 说明

- (1): Internal electronics / Electronique interne / Interne Elektronik / Electrónica interna / Circuiti elettronici interni / 内部电子部件
- (2): 24 Vdc I/O power segment integrated into the bus bases / Segment d'alimentation des E/S 24 Vcc intégré dans les embases de bus
 E/A-Leistungssegment 24 Vdc, in die Buseinheiten integriert / Segmento de alimentación de E/S de 24 Vcc integrado en las bases de bus
 Segmento di alimentazione I/O a 24 Vdc integrato nelle basi del bus / 集成到总线基板的 24 Vdc I/O 电源段
- (3): 2-channel sensor / Capteur 2 canaux / 2-Kanal-Sensor / Sensor de 2 canales / Sensore a 2 canali / 2-通道传感器
- (4): 1-channel sensor / Capteur 1 canal / 1-Kanal-Sensor / Sensor de 1 canal / Sensore a 1 canale / 1-通道传感器
- (5): Jumper for unwired thermocouple (TC) inputs / Cavalier pour entrées thermocouple non câblées / Jumper für unverdrahtete Thermoelement-Eingänge / Jumper para entradas inalámbricas del termopar / Jumper per entrate di termocoppia non collegate / 用于未接线热电偶 (TC) 输入的跳接器

<p>NOTE Connect unused thermocouple inputs with a jumper. Otherwise the TM5STI4ATCFS reverts back to a defined safe state if unwired thermocouple (TC 1...4) inputs are detected.</p>	<p>NOTE Connecter les entrées thermocouple non utilisées avec un cavalier. Si des entrées thermocouples non câblées (TC 1..4) sont détectées, le TM5STI4ATCFS retourne à un état de sécurité défini.</p>	<p>HINWEIS Die nicht verwendeten Thermoelement- Eingänge mit einem Jumper verbinden. Wenn unverdrahtete Thermoelement-Eingänge (TC 1..4) festgestellt werden, geht das TM5STI4ATCFS zurück in einen definierten sicheren Zustand.</p>
<p>ADVERTENCIA Conectar las entradas del termopar no utilizadas a un jumper. Cuando se detectan entradas inalámbricas del termopar (TC 1...4), el TM5STI4ATCFS retrocede a un estado seguro definido.</p>	<p>NOTA Collegare le entrate non utilizzate della termocoppia a un jumper. Il TM5STI4ATCFS torna in uno stato sicuro definito se vengono rilevate entrate non collegate della termocoppia (TC 1...4).</p>	<p>注意 请将未使用的热电偶输入与一个跳接器相连接。 否则的话, 当发现有未接线的热电偶 (TC 1...4) 输入时, TM5STI4ATCFS将返回到一个设定的安全状态。</p>