

Détecteur de mouvement, 24 V, 15 m, 90°, avec contact libre de potentiel, pour montage en saillie

350-41279

CE

4 ans de garantie



24V



stand-alone



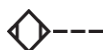
IP20



90°



montage en saillie



Détecteur de mouvement 90°, 24 V, avec contact libre de potentiel pour HVAC, Niko Home Control, pour montage sur murs et plafonds. Ce modèle est durable, fonctionnel et compact. Le détecteur de mouvement comporte un test de mouvement intégré et un réglage de la sensibilité (5 niveaux). Il peut être combiné à Niko Home Control. Pour un usage dans les petits bureaux, débarras, couloirs, salles de réunion ... Le détecteur de mouvement convient à la commande de l'installation HVAC, de la ventilation, des systèmes de gestion de bâtiment, de Niko Home Control ... La temporisation de déconnexion du relais libre de potentiel et la sensibilité du détecteur peuvent être réglées sur l'appareil. Convient aussi pour une utilisation à l'extérieur. Dans ce cas, un couvercle (à commander séparément) s'utilise afin de rendre le détecteur de mouvement étanche aux projections d'eau (degré de protection IP54).

Couleur de finition: blanc.

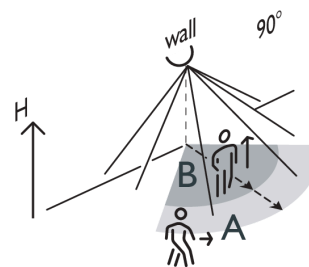
Compatible secondary detectors:

Compatible master detectors:

- Durable
- Fonctionnel
- Compact
- Avec test de mouvement intégré
- Sensibilité réglable (5 niveaux)
- Connexion possible à Niko Home Control via le module de capteur numérique libre de potentiel (550-00210).



Portée de détection



H	A	B
	Across	Towards
2 m	15 m	7.5 m

Données techniques

Configuration	stand-alone
Tension d'alimentation	24Vac-Vdc
Sortie du détecteur	230 V (ON/OFF)
Consommation électrique maximale	18 mA
Temporisation de déconnexion	2 sec – 1,800 sec
Angle de détection	90 °
Température ambiante minimum	-20 °C
Température ambiante maximum	+50 °C
Montage	montage en saillie
Couleur de finition	blanc
Dimensions (HxLxP)	67 mm x 52 mm x 34 mm
Degré de protection	IP20

Dimensions

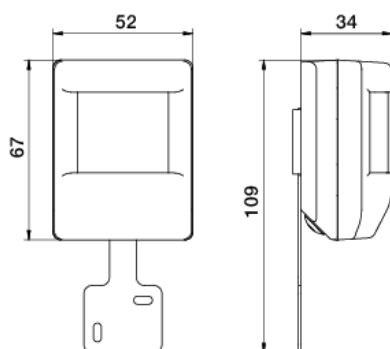
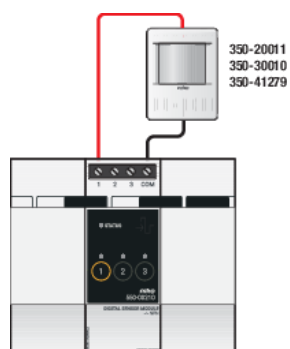
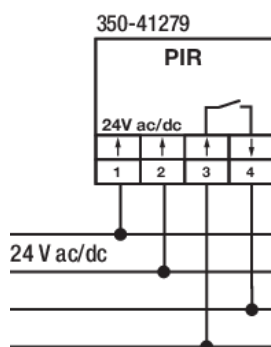


Schéma de câblage



350-20011
350-30010
350-41279

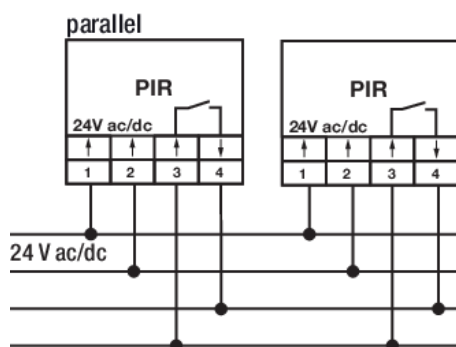


350-41279

PIR

24V ac/dc

24 V ac/dc



parallel

PIR

24V ac/dc

1 2 3 4

PIR

24V ac/dc

1 2 3 4

24 V ac/dc