

Bewegingsmelder, 24 V, 15 m, 90°, met potentiaalvrij contact, voor opbouw

350-41279

CE

4 jaar
garantie



24V



standalone



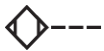
IP20



90°



opbouw



Bewegingsmelder 90°, 24 V, met potentiaalvrij contact voor HVAC, Niko Home Control, voor montage op muren en plafonds. Deze is duurzaam, functioneel en compact. De bewegingsmelder heeft een ingebouwde wandeltest en een aanpasbare gevoeligheid (5 niveaus). Is combineerbaar met Niko Home Control. Voor gebruik in kleine kantoren, bergingen, gangen, vergaderruimtes ... De bewegingsmelder is geschikt voor het sturen van HVAC, ventilatie, gebouwbeheersystemen, Niko Home Control ... De uitschakelvertraging van het potentiaalvrije relais en de gevoeligheid van de melder kunnen ingesteld worden op het toestel. Ook geschikt voor toepassingen buitenshuis. In dit geval wordt een beschermkap (afzonderlijk te bestellen) gebruikt om de bewegingsmelder spatwaterdicht te maken (beschermingsgraad IP54).

Afwerkingskleur: wit

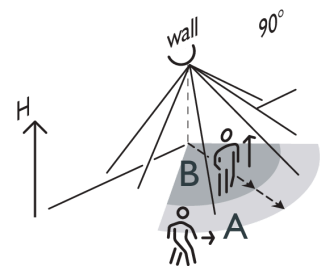
Compatible secondary detectors:

Compatible master detectors:

- Duurzaam
- Functioneel
- Compact
- Met ingebouwde wandeltest
- Aanpasbare gevoeligheid (5 niveaus)
- Aansluiting mogelijk op Niko Home Control via de digitale potentiaalvrije sensormodule (550-00210).



Detectiebereik

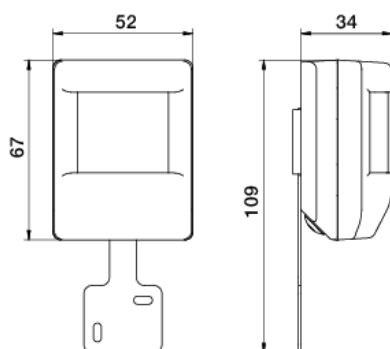


H	A	B
	Across	Towards
2 m	15 m	7.5 m

Technische gegevens

Configuratie	standalone
Voedingsspanning	24Vac-Vdc
Detector output	230 V (ON/OFF)
Maximaal stroomverbruik	18 mA
Uitschakelvertraging	2 sec – 1,800 sec
Detectiehoek	90 °
Minimale omgevingstemperatuur	-20 °C
Maximale omgevingstemperatuur	+50 °C
Montage	opbouw
Afwerkingskleur	wit
Afmetingen (HxBxD)	67 mm x 52 mm x 34 mm
Beschermingsgraad	IP20

Afmetingen



Aansluitschema

