



Série Winterwarm EH

Winterwarm présente la série EH: un aérotherme électrique qui peut chauffer rapidement un espace industriel ou commercial, comme solution de chauffage tout électrique ou comme chauffage d'appoint.



Winterwarm
heating solutions 

Caractéristiques de la série Winterwarm EH:

- Capacité de chauffage variable
- Chauffage efficace de la pièce
- Ventilateur modulant
- Répartition uniforme de la chaleur
- Facile à installer
- Faible investissement

Le Winterwarm EH est un aérotherme électrique pour les bâtiments industriels où le gaz n'est pas disponible. Si vous souhaitez profiter au maximum de votre propre production d'électricité avec des panneaux solaires, l'EH peut également être placé très bien comme chauffage supplémentaire. Installé rapidement et facilement avec tous les avantages du chauffage à air.

Tout électrique

Dans un endroit sans gaz, les aérothermes électriques Winterwarm peuvent apporter une excellente contribution au chauffage d'un local commercial. Il y a un chauffage rapide de la pièce et une répartition uniforme de la température, ce qui réduit la consommation

d'énergie. L'appareil a un rendement de 100%: toute la chaleur produite est distribuée dans la pièce. L'EH peut servir de chauffage principal ou de chauffage d'appoint. Le ventilateur à 2 étages revient dès que la pièce est à la bonne température et ajoute de l'air chauffé au besoin pour que la température ambiante reste stable et qu'il n'y ait pas de courant d'air.

Installation et suspension

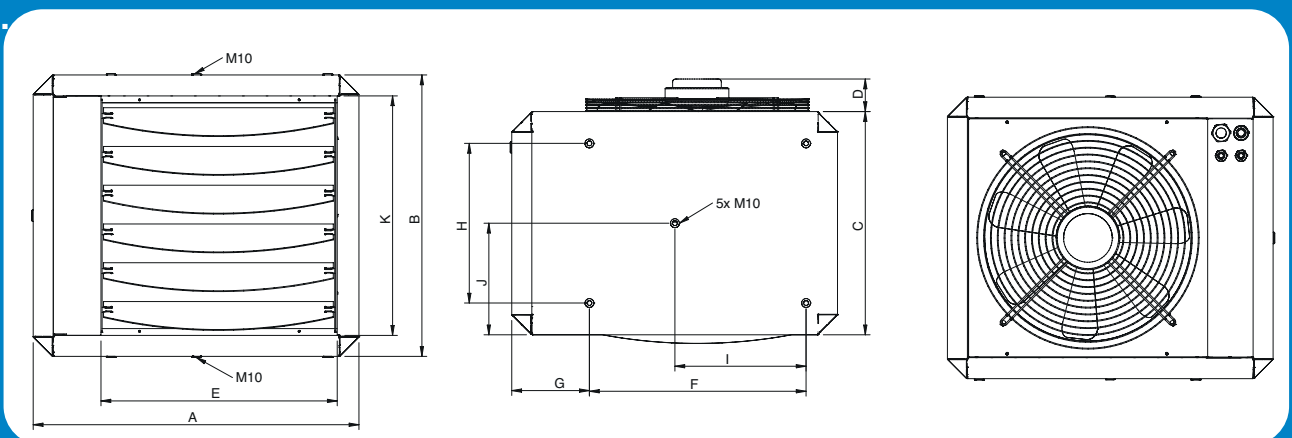
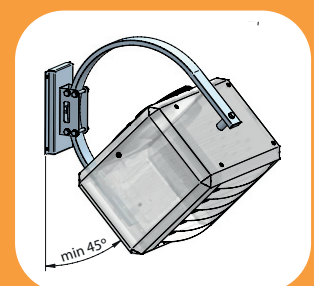
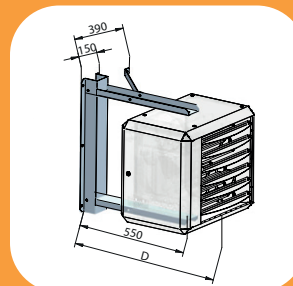
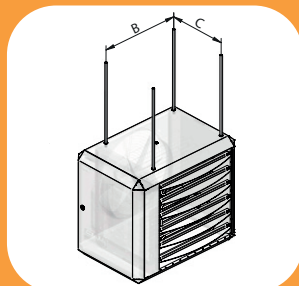
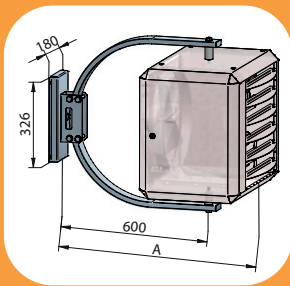
L'aérotherme peut être montée au mur avec un support mural ou au plafond avec des tiges filetées. Lors de l'utilisation du console esthétique (design), l'appareil peut être incliné jusqu'à 45° pour souffler à un angle et diriger le flux d'air vers le bas. Tous les types EH sont équipés de lamelles

horizontales et peuvent éventuellement être équipés de pales verticales pour élargir et raccourcir la portée.

Contrôle delta-T unique

Pour exploiter au mieux la chaleur présente dans la pièce, l'EH est équipé d'une commande dite delta T. Cela signifie que dès que la température ambiante baisse trop, le ventilateur transporte d'abord l'air chaud qui s'est accumulé sous le plafond vers le bas. Ce n'est que lorsque la température ambiante reste trop basse que l'aérotherme commence à chauffer. Cela réduit les pertes de chaleur à travers le toit et réduit la consommation d'électricité.

	A	B	C	D
EH 5-30	795	380	280	745
EH 40	845	490	380	795



Dimensions

Type	A	B	C	D	E	F	G	H	I	J	K
EH 5-30	570	490	390	125	420	380	140	280	230	195	420
EH 40	650	490	530	125	490	490	100	380	325	245	420

Options de contrôle étendues

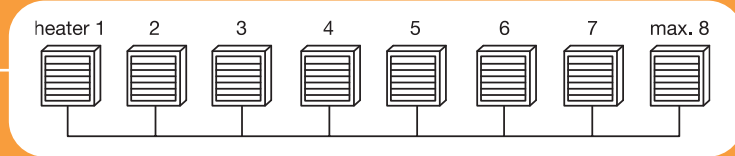
Les aérothermes EH peuvent être contrôlés avec les thermostats MultiTherm bien connus de Winterwarm. Cela inclut de nombreuses fonctionnalités. Ce thermostat régule la modulation de la puissance calorifique dès que la température ambiante souhaitée est presque atteinte. En conséquence, l'appareil reste en fonctionnement plus longtemps et une meilleure recirculation de la chaleur a lieu.



MultiTherm S
(IX3911)



MultiTherm C
(IX3912)



Thermostat d'ambiance
(IW3960)



Capteur externe
(GA3929)



Interface print
(IB5902)

MultiTherm C et MultiTherm S

Le Multitherm peut contrôler 8 appareils en même temps et éventuellement être placé à distance en combinaison avec un capteur. Il est même possible de contrôler un aérotherme EH et un aérotherme XR avec le même thermostat MultiTherm. Le MultiTherm Standard est le thermostat le plus simple sans fonctions horaires, mais modulant et équipé de fonctions telles que le diagnostic des défauts et la suppression des interférences par aérotherme, l'influence de la paroi de compensation, la ventilation d'été. Le MultiTherm Comfort est la variante de thermostat d'horloge avec des fonctions supplémentaires telles que 10 blocs horaires programmables, minuterie supplémentaire, optimisation

d'auto-apprentissage, blocage de code PIN, etc. Les deux types ont une simple connexion basse tension à 2 fils. Les deux sont également disponibles avec des relais d'entrée supplémentaires pour un signal externe pour interrompre la demande de chaleur. Si plusieurs aérothermes EH sont connectés à un thermostat, ils démarreront à tour de rôle afin qu'il n'y ait pas de charge de pointe. Il existe également une carte d'interface qui peut contrôler les appareils avec un signal 0-10 V et transmettre les messages d'erreur à un BMS. Cela ne concerne que le 0-10 V contrôle puis un simple jeu d'accessoires est disponible. Cependant, Winterwarm dispose également d'un thermostat d'ambiance universel 230 V pour un contrôle marche / arrêt simple.



Caractéristiques techniques série Winterwarm EH

Type	Unité	EH 5	EH 10	EH 15	EH 20	EH 25	EH 30	EH 40
Puissance haute	kW	5,0	9,9	15,0	19,8	24,9	29,7	39,6
Puissance basse	kW	2,5	3,3	7,5	9,9	9,9	9,9	19,8
Puissance électrique absorbée	kW	5,2	10,1	15,2	20,0	25,1	29,9	39,8
Ampérage (max)*	A	11,9	15,5	22,9	31,0	37,2	44,2	59,0
Débit d'air (chaud)	m ³ /h	3100	3100	3100	3100	3000	3000	4400
Portée horizontale (max)	m	23	23	23	23	22	22	28
Voltage (50 Hz)	V	400V+N*	400V+N*	400V+N	400V+N	400V+N	400V+N	400V+N
Poids	kg	25	25	26	26	28	30	34
Niveau sonore (@5m)	dB(A)	55-58	55-58	55-58	55-58	55-58	55-58	57-60
Hauteur min. de suspension soufflant horizontalement	m	1,8	1,8	1,8	1,8	1,8	1,8	1,8

* comme standard sont tous les modèles 3-phase; EH 5 et EH10 peuvent être adaptés pour la connection au 230 V/1-phase

Winterwarm - de premier plan

Winterwarm s'est bâti une réputation en matière de connaissance et de production de divers systèmes de chauffage industriels et agricoles. La gamme de produits comprend une gamme étendue d'aérothermes à gaz dans différentes versions avec divers accessoires, aérothermes à eau chaude, unités à raccordées des gaines ou pour installation dans des centrales de traitement d'air, aérothermes électriques, unités de circulation d'air et une gamme complète de armatures lumineuses LED pour bâtiments industriels et commerciaux.



Winterwarm
heating solutions 

Winterwarm Heating Solutions BV

Olden Goorweg 1 Winterswijk The Netherlands
P.O.Box 36 NL-7100 AA Winterswijk The Netherlands
Tel. +31 (0)543 54 63 00 info@winterwarm.nl
www.winterwarm.com

Pour la Belgique:

G.decuypere@winterwarm.com Tel. +32 (0)483 590111

Qualité familiale Winterwarm

- plus de 85 ans d'expérience
- certifié ISO 9001-2015
- rapide livraison de stock
- conseil à location possible