

Détecteur de présence P47MR, DALI-2, maître, 12-13 m, pour montage encastré (SnapFit), WAGO WINSTA® MIDI 2 m câble avec connecteur 5 pol, couleur blanc

353-651321-1



4 ans de garantie



Bluetooth



DALI-2



maître



IP20



20 lx – 2,000 lx



360°



12 m à partir d'une hauteur de 3 m



2 m – 3.5 m



montage encastré (SnapFit)



Bluetooth® Low Energy



Ce détecteur de présence plat et discret est un maître DALI-2 pour la commande d'éclairage DALI dans un maximum de trois zones de lumière naturelle. Il peut être commandé sans fil à l'aide de boutons-poussoirs. Les paramètres du détecteur peuvent être facilement modifiés à l'aide de l'appli Niko detector tool et de la communication Bluetooth® bidirectionnelle, tandis que le système de montage Snapfit garantit une installation rapide et stable. Le détecteur est équipé d'un câble précâblé et d'un connecteur femelle à 5 pôles qui est unique. Ces caractéristiques permettent d'éviter les erreurs d'installation et de gagner du temps.

Ce détecteur P47 est utilisé dans les installations avec des applications de commande crépusculaire standard, principalement avec une fonction ON/OFF automatique. Il est destiné aux couloirs, bureaux, salles de classe et salles de réunion. Possibilité d'étendre la série avec détecteurs P46 DALI-2 secondaires avec un câble de 2 mètres et un connecteur. Attention au courant maximum garanti sur le bus DALI.

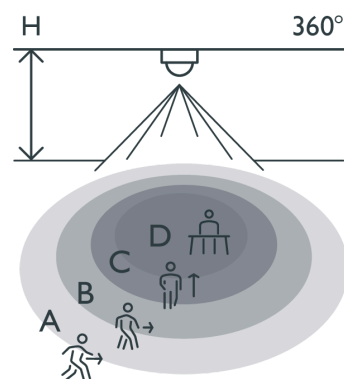
Couleur de finition: blanc

Compatible secondary detectors: 353-650021, 353-651021-1, 353-652021, 353-750021, 353-751021, 353-751021-1, 353-752021, 353-852011

Compatible master detectors:

Compatible controls: 360-21001

Portée de détection



H	A Walking	B Across	C Towards	D Presence
2.5 m	∅ 13 m	∅ 11 m	∅ 3 m	∅ 5 m
3.0 m	∅ 12 m	∅ 12 m	∅ 3 m	∅ 5 m

Measured according to EN/IEC63180



Cet article est protégé par au moins un brevet (ou demande de brevet). Pour plus d'informations sur les brevets, voir www.niko.eu/innovation.

- Design plat et discret
- Commande crépusculaire dans 1-3 zones lumière naturelle
- L'étrier de montage SnapFit garantit un montage stable et aisé sur tous les types de faux plafonds avec ou sans dalles amovibles.
- Câblage rapide à l'aide de bornes à connexion rapide facilement accessibles et sans vis
- Décharge de traction sans vis et installation sans vis du cache du câble
- Appli conviviale pour les paramètres (iOS/Android)
- La communication Bluetooth® bidirectionnelle garantit une modification rapide des paramètres et la réception d'un feed-back immédiat dans l'appli
- Prend en charge DALI Broadcast (par défaut) et DALI Adressable
- Fonctions préconfigurées :
- La commande d'éclairage DALI peut être neutralisée avec un bouton-poussoir 230 V - différentes options disponibles
- Adapté pour commander jusqu'à 64 périphériques DALI (tenant compte du courant garanti sur le bus DALI)
- Les réglages et la configuration peuvent être verrouillés par un code PIN
- Portail Internet pour la sauvegarde et l'échange des fichiers de configuration

Données techniques

Détecteurs secondaires compatibles	353-650021, 353-651021-1, 353-652021, 353-750021, 353-751021, 353-751021-1, 353-752021, 353-852011
Commandes compatibles	360-21001
Configuration	maître
Tension d'alimentation	230 Vac
Sortie du détecteur	DALI Broadcast/DALI Addressable
Temps de démarrage maximum DALI	<1,200 ms
Temps de démarrage détection PIR maximum	70 sec
Temporisation de déconnexion	pulse, 20 sec – 7,200 sec, ∞
Consommation électrique maximale	0.5 W
Calibre maximum du disjoncteur miniature	16 A (limité par les règles nationales en matière d'installation)
Angle de détection	360 °
Portée de détection (PIR)	12 m à partir d'une hauteur de 3 m
Température ambiante minimum	-25 °C
Température ambiante maximum	+40 °C
Montage	montage encastré (SnapFit)
Hauteur de montage	2 m – 3.5 m
Couleur de finition	blanc
Couleur RAL (par approximation)	9010
Dimensions visibles (HxLxP)	100 mm x 100 mm
Dimensions (HxLxP)	120 mm x 120 mm x 66.4 mm
Distance maximale Bluetooth® (champ libre, selon l'appareil)	50 m
Fréquence de fonctionnement	2.4 GHz
Puissance radiofréquence maximale	-2 dBm
Degré de protection	IP20
Résistance aux chocs	IK02
Modification des réglages	Appli Niko detector tool (iOS-Android) et communication Bluetooth® bidirectionnelle
Sécurité incendie	yes

Accessoires

353-999869	Couvre-lentille pour détecteurs P4XMR et M4XMR, transparent (5 pièces)
353-991901	Griffes à ressort pour détecteurs P4XMR, P4XLR, M4XMR et M4XLR encastrés (SnapFit)
353-990992	Collerette pour détecteurs P4XMR et M4XMR encastrés, couleur black

Dimensions

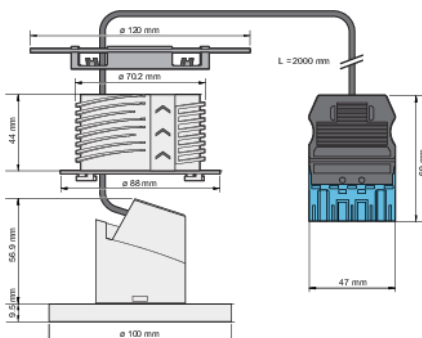


Schéma de câblage

