



INSTALLATIEHANDLEIDING

# LUCHTVERWARMER

## TYPE EH

CE

# Inhoud

<b>1 Inleiding</b>	<b>3</b>	<b>7 Probleemoplossingen</b>	<b>12</b>
1.1 In deze handleiding gebruikte symbolen	3	7.1 Vergrendelende storing	12
1.2 Garantie	3	7.2 Waarschuwingen	12
		7.3 Tijdelijke fouten	12
		7.4 Instructies	12
<b>2 Veiligheidsinstructies</b>	<b>4</b>	<b>8 Onderhoud</b>	<b>13</b>
2.1 Installatie	4	8.1 Voorbereiding	13
2.2 Gebruik	4	8.2 Basisonderhoud	13
2.3 Onderhoud en reiniging	4		
2.4 Kinderen en kwetsbare gebruikers	4		
<b>3 Technische specificaties</b>	<b>5</b>	<b>9 Elektrisch schema</b>	<b>14</b>
3.1 Prestaties	5		
3.2 Afmetingen	5	<b>10 Exploded view en reserveonderdelen</b>	<b>15</b>
<b>4 Installatie</b>	<b>6</b>	<b>11 Afdanking &amp; recycling</b>	<b>16</b>
4.1 Voorbereiding	6		
4.2 De luchtverwarmer plaatsen	6	<b>12 Conformiteitsverklaring</b>	<b>16</b>
4.3 Elektrische aansluiting	7		
4.4 Ruimtethermostaat	8		
<b>5 De luchtverwarmer bedienen</b>	<b>10</b>		
5.1 Minimale brandtijd	10		
5.2 Delta-T-regeling	10		
5.3 Zomerventilatie	10		
5.4 Beveiliging tegen oververhitting	10		
<b>6 In bedrijf stellen van de luchtverwarmer</b>	<b>11</b>		
6.1 De instellingen aanpassen	11		
6.2 In bedrijf stellen van de luchtverwarmer	11		

# 1 Inleiding

Deze handleiding is bedoeld voor de installateur van gas, elektrische en mechanische apparatuur.

Dit document bevat instructies voor het gebruik en onderhoud van de luchtverwarmer. Het is zeer belangrijk om de instructies in dit document te volgen voor een veilige werking van deze luchtverwarmer.

Het is belangrijk om dit document te lezen voordat u begint met de installatie. Bewaar dit document dicht bij de luchtverwarmer voor snelle naslag.

## 1.1 In deze handleiding gebruikte symbolen

**GEVAAR!** Geeft een gevaarlijke situatie aan die zou kunnen leiden tot de dood of ernstig letsel.

**WAARSCHUWING!** Geeft een mogelijk gevaarlijke situatie aan die kan leiden tot de dood, ernstig letsel of ernstige productschade.

**PAS OP!** Geeft een mogelijk gevaarlijke situatie aan die kan leiden tot letsel of productschade.

**LET OP** Geeft belangrijke informatie aan die niet direct gerelateerd is aan veiligheid.

## 1.2 Garantie

**LET OP** Het gebruik, de installatie of het onderhoud van deze luchtverwarmer op een andere manier dan in deze handleiding wordt beschreven, kan schade veroorzaken waardoor de garantie vervalt.

**LET OP** Het niet opvolgen van de veiligheidsinstructies in deze handleiding kan leiden tot schade aan de luchtverwarmer of de installatie en de garantie komt te vervallen.

## 2 Veiligheidsinstructies

Volg altijd de veiligheidsinstructies in dit hoofdstuk wanneer u deze luchtverwarmer installeert, gebruikt of onderhoud:

### 2.1 Installatie

**PAS OP!** Deze luchtverwarmer moet worden geïnstalleerd en onderhouden door een geautoriseerde, gekwalificeerde en bevoegde installateur, met behulp van gekalibreerde apparatuur.

**LET OP!** Deze luchtverwarmer moet worden geïnstalleerd en onderhouden in overeenstemming met deze handleiding, nationale en lokale bouwvoorschriften en lokale gezondheids- en veiligheidsvoorschriften.

#### 2.1.1 Bescherming tegen stof

**PAS OP!** Gebruik de luchtverwarmer niet in een zeer stoffige omgeving. Stof kan zich ophopen en een defect aan het toestel veroorzaken. Dit is ook het geval voor de kamerthermostaat.

**PAS OP!** Bedek de luchtverwarmer terwijl u het zaagsel op de vloer strooit. Dit voorkomt dat grote hoeveelheden stof zich ophopen op het toestel.

**PAS OP!** Deze luchtverwarmer kan worden gebruikt in een stoffige omgeving (bijv. een stal voor pluimvee) als deze vaker wordt schoongemaakt en onderhouden.

#### 2.1.2 Temperatuur

**PAS OP!** Installeer het toestel niet op plaatsen waar de temperatuur boven 35° C kan stijgen. Hogere temperaturen zorgen ervoor dat de interne componenten veel sneller verouderen.

### 2.2 Gebruik

**PAS OP!** Zorg ervoor dat het gebied rondom de luchtverwarmer droog is wanneer onderhoud aan de luchtverwarmer wordt uitgevoerd.

**PAS OP!** Sluit altijd de deuren en inspectieluiken van de luchtverwarmer, behalve bij het afstellen en controleren van het apparaat.

### 2.3 Onderhoud en reiniging

Regelmatig onderhoud en reiniging van de luchtverwarmer is noodzakelijk om een veilige en goede werking te garanderen. Als u dit niet doet, kan dit leiden tot schade aan het toestel of de omgeving en maakt u de garantie ongeldig.

#### 2.3.1 Bescherming tegen water (IP-klasse)

**WAARSCHUWING!** Gebruik nooit water om elektrische onderdelen te reinigen.

Deze luchtverwarmer is niet waterdicht en heeft een IP00B-classificatie.

**WAARSCHUWING!** Stel de luchtverwarmer niet bloot aan regen of druppelend water.

### 2.4 Kinderen en kwetsbare gebruikers

**WAARSCHUWING!** Dit apparaat kan gebruikt worden door kinderen van 8 jaar en ouder en door personen met beperkte lichamelijke, zintuiglijke of verstandelijke beperkingen of met onvoldoende ervaring en kennis indien zij het apparaat onder toezicht gebruiken of uitleg gekregen hebben over het veilig gebruik van het apparaat en over de mogelijke gevaren.

**WAARSCHUWING!** Kinderen mogen niet met de luchtverwarmer spelen.

**WAARSCHUWING!** Kinderen mogen deze luchtverwarmer niet zonder toezicht schoonmaken en onderhouden.

# 3 Technische specificaties

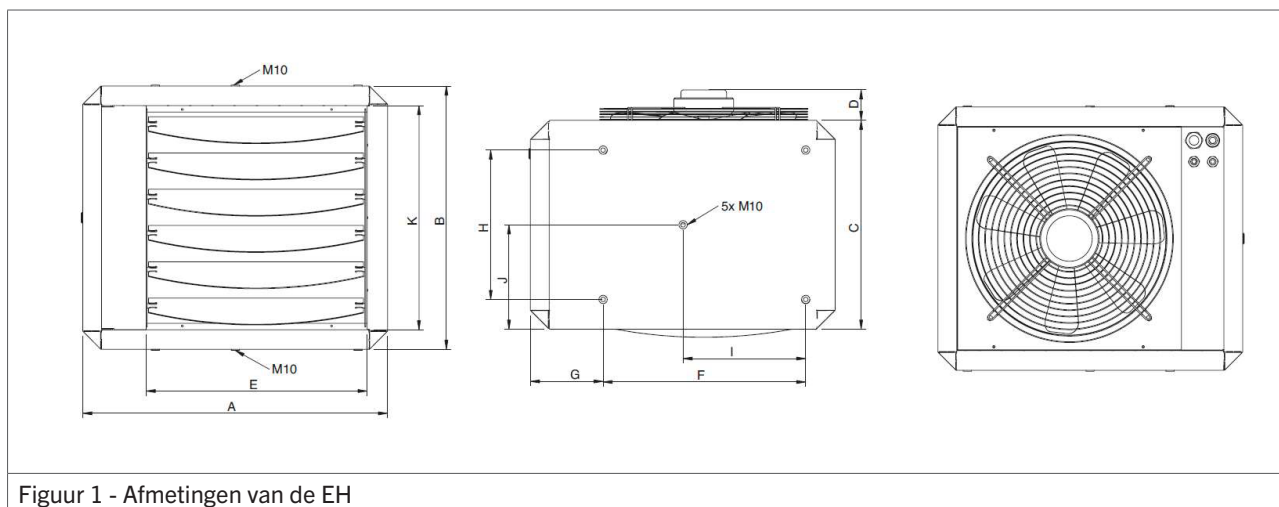
## 3.1 Prestaties

Type EH

Technische specificatie	Eenheid	EH5	EH10	EH15	EH20	EH25	EH30	EH40
Afgegeven vermogen (max.)	kW	5,0	9,9	15,0	19,8	24,9	29,7	39,6
Afgegeven vermogen (min.)	kW	2,5	3,3	7,5	9,9	9,9	9,9	19,8
Nominaal vermogen	kW	5,2	10,1	15,2	20,0	25,1	29,9	39,8
Stroom per fase (max.) (3F)	A (*)	11,9	15,5	22,9	31,0	37,2	44,2	59,0
Stroom per fase (max.) (1F)	A (**)	22,6	44,0					
Stroom per fase (min.)	A	11,9 (L1)	15,5 (L1)	11,9	15,5	15,5	15,5	30,4
Luchtopbrengst (max.)	m <sup>3</sup> /u	3100	3100	3100	3100	3000	3000	4400
Worp horizontaal (max.)	m	23	23	23	23	22	22	28
Elektrische aansluiting (50 Hz)	V (*)	400 V (3F + N)	400 V (3F + N)	400 V (3F + N)	400 V (3F + N)	400 V (3F + N)	400 V (3F + N)	400 V (3F + N)
Elektrische aansluiting (50 Hz)	V (**)	230 V (1F + N)	230 V (1F + N)					
Geluidsniveau (op 5 m)	dBA	55 - 58	55 - 58	55 - 58	55 - 58	55 - 58	55 - 58	57 - 60
Gewicht	kg	24	25	26	26	28	30	34

## 3.2 Afmetingen

De afmetingen van deze luchtverwarmer zijn te vinden in figuur 1.



Figuur 1 - Afmetingen van de EH

Modellen	EH5 - EH30	EH40
A	570	650
B	490	490
C	390	530
D	125	125
E	420	490
F	380	490
G	140	100
H	280	380
I	230	325

Modellen	EH5 - EH30	EH40
J	195	245
K	420	420

# 4 Installatie

## 4.1 Voorbereiding

Controleer de gegevens op de typeplaat vóór met de installatie begonnen wordt:

- of het toestel met de bestelling overeenkomt;
- of het toestel geschikt is voor de lokale aanwezige voorzieningen zoals de elektrische voeding.

Alvorens de fabriek te verlaten, is de luchtverwarmer afgesteld en getest op veiligheid. Het toestel is geconfigureerd voor de spanning die op het typeplaatje vermeld staat. Neem contact op met uw leverancier als u twijfelt over de instellingen die op uw situatie van toepassing zijn.

### 4.1.1 Normen

**LET OP** De installatie moet voldoen aan alle van toepassing zijnde lokale en nationale normen.

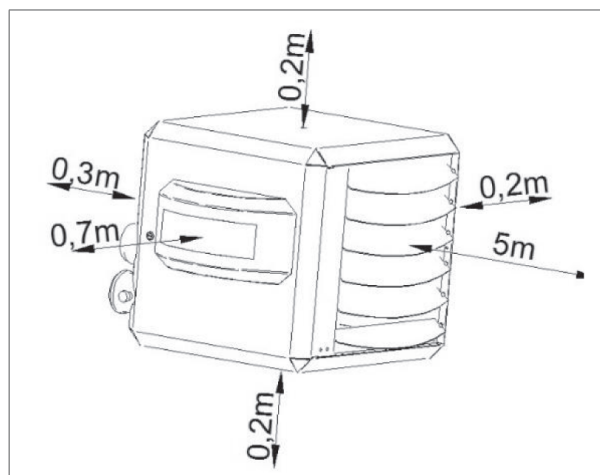
**LET OP** De luchtverwarmer moet worden geïnstalleerd in overeenstemming met de relevante vereisten van de elektrische installatievoorschriften en of andere lokale voorschriften.

## 4.2 De luchtverwarmer plaatsen

Houd rekening met het volgende wanneer u een locatie kiest om uw luchtverwarmer te installeren:

**WAARSCHUWING!** Installeer nooit een luchtverwarmer in de buurt van brandbare materialen.

- Houd voldoende afstand tussen het toestel en eventuele obstructies. Dit is zowel om veiligheidsredenen als om toegang mogelijk te maken voor service en onderhoud (figuur 2).
- Zorg ervoor dat de luchtstroom van en naar het toestel vrij is van obstakels, op zijn minst 5 meter voor het toestel. Zorg er ook voor dat de luchtinlaat vrij is van obstakels.
- Zorg dat er voldoende ruimte overblijft om de deur van de luchtverwarmer te openen.
- De muur moet stevig genoeg zijn om het toestel te ondersteunen.

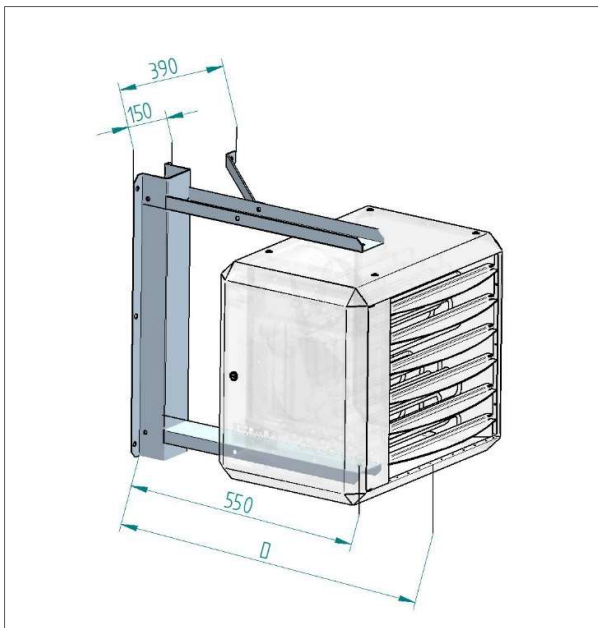


Figuur 2 - Minimale vrije ruimte rondom de luchtverwarmer

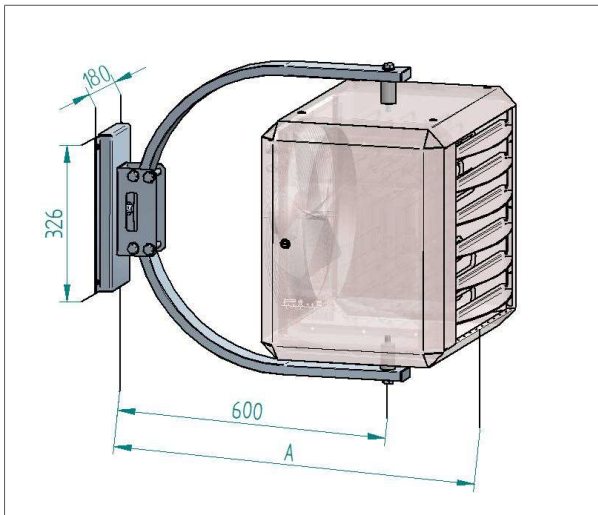
### 4.2.1 Ophanging

Afhankelijk van het model van uw luchtverwarmer, kunnen twee verschillende muurconsoles worden gebruikt:

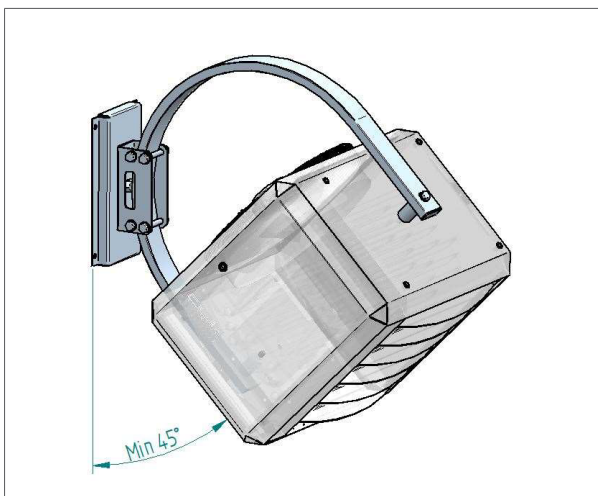
Modellen	Muurconsole	Art. nr.
EH5 - EH40	Muurconsole	GA8610
EH5 - EH40	Designconsole	GA8630



Figuur 3 - Muurconsole



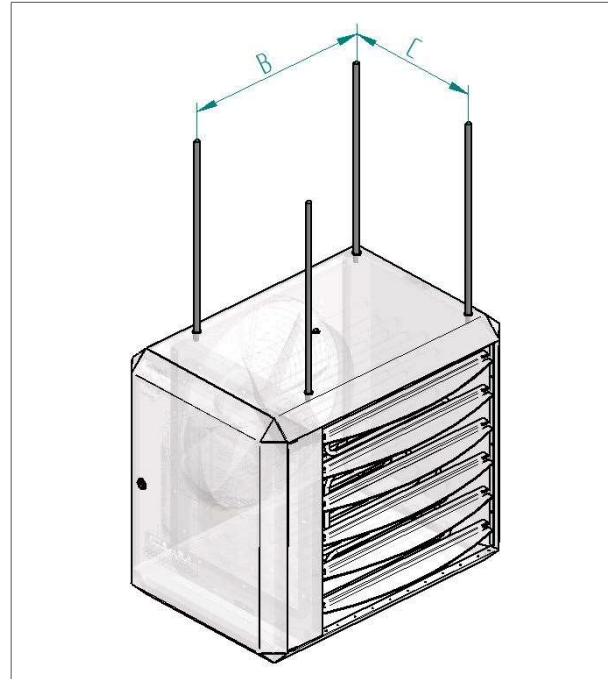
Afbeelding 4 - Designconsole



Afbeelding 5 - Designconsole (min. 45 graden)

Modellen	A	B	C	D
EH5 - EH30	795	380	280	745
EH40	845	490	380	795

De luchtverwarmer is uitgerust met M10 schroefdraad aansluitingen om het toestel op te hangen.



Figuur 6 - Verticale ophanging

## 4.3 Elektrische aansluiting

De elektrische installatie moet voldoen aan lokale en nationale vereisten en aan de IEE-voorschriften.

### 4.3.1 Voedingsspanning

De luchtverwarmer heeft een geaarde voeding van 400 V / AC nodig. Een voeding 230 V / AC + Neutraal is optioneel ALLEEN VOOR DE EH5 en EH10. Het bestuurscircuit is een tweedraads laagspanningsbuscommunicatie.



Figuur 7 - De verbindingsklemmen van de luchtverwarmer

### 4.3.2 Zekering

Eén zekering bevindt zich op de besturingsprint van de luchtverwarmer (zie het elektrische schema in §11).

- Gebruik altijd een zekering van hetzelfde type (5AT) wanneer u deze vervangt.

## 4.4 Ruimtethermostaat

Het toestel kan alleen worden aangesloten met een van de volgende ruimtethermostaten:

- **De MTS:** een modulerende digitale thermostaat.
- **De MTC:** een modulerende digitale klokthermostaat met optimalisatie functie.
- **Interfacemodule;** een speciaal ontworpen interfacemodule voor gebouw beheer systemen. Neem contact op met uw leverancier voor meer informatie.
- **AAN / UIT-thermostaat:** een eenvoudige aan / uit-thermostaat.

### 4.4.1 Installatie-eisen

Let bij het plaatsen van de thermostaat op de volgende punten voor een goede werking van de installatie:

- Zorg ervoor dat er lucht rond de thermostaat kan circuleren.
- Zorg ervoor dat de zon niet direct op de thermostaat schijnt.
- Plaats de thermostaat niet op een koude muur.
- Plaats de thermostaat op een binnenwand zonder tocht.
- Plaats de thermostaat nooit in de werp van het toestel.
- Monteer de thermostaat nooit in de buurt van de antennes van interne communicatienetwerken. De straling hiervan kan de thermostaat verstoren. Houd meerdere meters afstand.

In alle gevallen is de communicatie tussen de luchtverwarmer en de thermostaat gebaseerd op een tweedraads laagspanningsverbinding. (zie het elektrische schema in §11). Volg deze instructies om storingen van de installatie en schade aan de thermostaat of luchtverwarmer te voorkomen:

- Gebruik een kabel met de volgende specificaties:
  - Signaalkabel
  - Afgeschermd en getwist.
  - Minimale aderdoorsnede: 1 x 2 x Ø0,8 mm<sup>2</sup>.
  - Maximale lengte: 200 m.

**PAS OP!** Houd de thermostaatkabel gescheiden van de voedingskabels.

**PAS OP!** Sluit het aardscherm van de kabel alleen aan op de aardeklem in de luchtverwarmer. Sluit het andere uiteinde van het aardscherm van de kabel niet aan.

**LET OP** Een kabel met een aderdoorsnede van minder dan 0,8 mm zal resulteren in een slecht signaal.

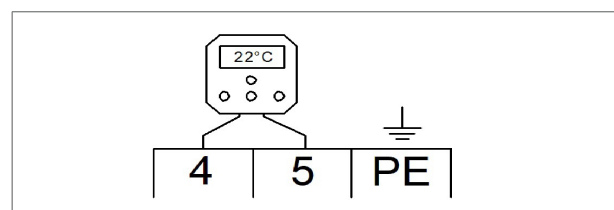
**LET OP** Een kabel die niet is afgeschermd en getwist, kan leiden tot een verstoorde communicatie in een EMC-onvriendelijke omgeving.

### 4.4.2 Installatie met een Modulerende kamerthermostaat

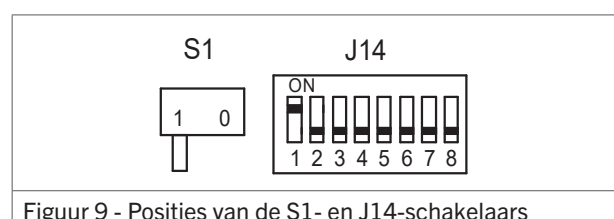
Om de luchtverwarmer te verbinden met een MTS- of MTC-thermostaat, doet u het volgende:

1. Sluit de twee besturingsdraden aan op klemmen 4 en 5 (zie figuur 8 of het elektrische schema in §11).
2. Stel de S1- en J14-schakelaars op de besturingsprint als volgt in (figuren 9 en 10):
  - a. Stel S1 in op 1.
  - b. Stel J14 in op 1.

**LET OP** De luchtverwarmer moet worden uitgeschakeld wanneer de schakelaars worden ingesteld. Anders hebben de instellingen geen effect.

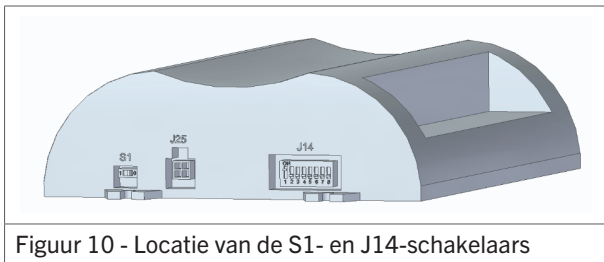


Figuur 8 - Modulerende thermostaat aansluiting



Figuur 9 - Posities van de S1- en J14-schakelaars





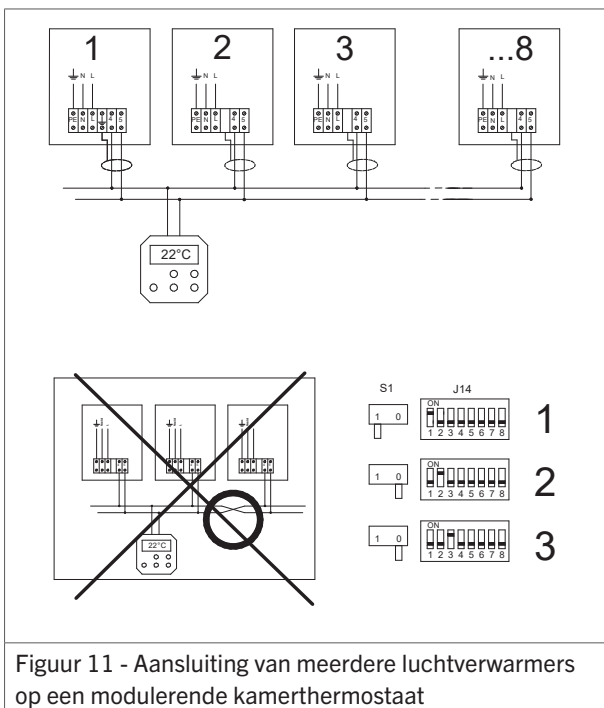
Figuur 10 - Locatie van de S1- en J14-schakelaars

#### 4.4.3 Installatie van meerdere toestellen op één regeleenheid

Een MTS- of MTC-kamerthermostaat, of interfacemodule kan tot 8 toestellen regelen. Om de toestellen aan te sluiten, doet u het volgende (figuur 11):

**LET OP** Deze functionaliteit is niet van toepassing op een AAN / UIT-thermostaat.

1. Verbind de twee draden van de thermostaat met de klemmen 4 en 5 van de eerste luchtverwarmer.
2. Sluit de eerste luchtverwarmer aan op de tweede luchtverwarmer.
3. Herhaal dit voor elke volgende luchtverwarmer.

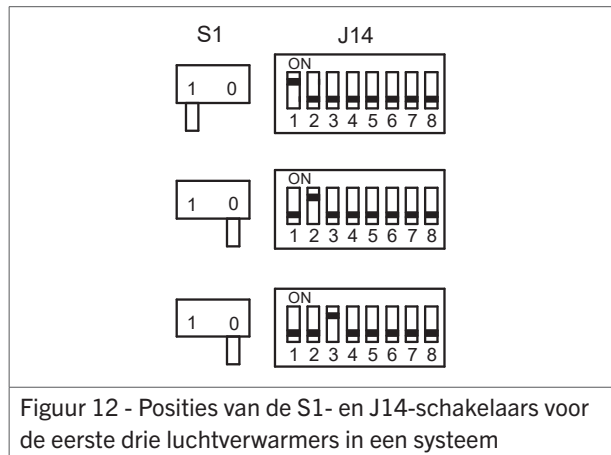


Figuur 11 - Aansluiting van meerdere luchtverwarmers op een modulerende kamerthermostaat

Elke luchtverwarmer heeft een uniek nummer nodig dat wordt herkend door de kamerthermostaat. Dit toestelnummer kan worden ingesteld met de J14-schakelaar op de besturingsprint van elke luchtverwarmer:

1. Stel de S1- en J14-schakelaars op de besturingprint als volgt in (figuur 12):
  - a. Zet de schakelaar S1 van de eerste luchtverwarmer op 1.
  - b. Zet de S1-schakelaar van de andere luchtverhitters op 0.

- c. Zet de J14-schakelaar van de eerste luchtverwarmer op 1.
- d. Zet de J14-schakelaar van de tweede luchtverwarmer op 2, enz.



Figuur 12 - Posities van de S1- en J14-schakelaars voor de eerste drie luchtverwarmers in een systeem

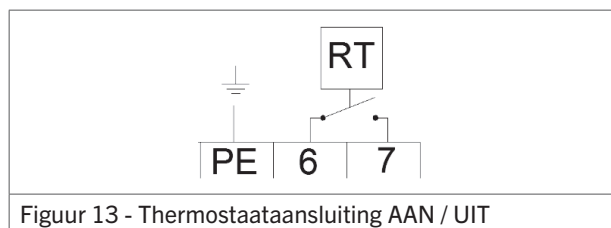
**LET OP** Als de J14-schakelaar van meer dan één luchtverwarmer op hetzelfde nummer is ingesteld, zal het systeem niet werken.

**LET OP** De luchtverwarmer moet worden uitgeschakeld wanneer de schakelaars worden ingesteld. Anders hebben de instellingen geen effect.

#### 4.4.4 AAN / UIT thermostaatinstallatie

Om de luchtverwarmer aan te sluiten op een AAN / UIT kamerthermostaat, doet u het volgende:

- Sluit de twee thermostaatdraden aan op klem 6 en 7 (zie figuur 13 of het elektrisch schema in §11). Dit is een 24 V-aansluiting voor het signaal van de thermostaat.



Figuur 13 - Thermostaataansluiting AAN / UIT

**LET OP** Combineer deze verbindingen nooit met de terminals 6 en 7 van andere luchtverwarmers.

**LET OP** Gebruik altijd afzonderlijke relais voor elke luchtverwarmer.

**LET OP** Sluit geen externe voedingsbron op deze aansluitingen aan. Deze aansluiting heeft een droog contact nodig.

# 5 De luchtverwarmer bedienen

## 5.1 Minimale brandtijd

Het toestel zal altijd minimaal 30 seconden verwarmen, zelfs als de warmtevraag stopt. Met een MTC is de minimale verwarmingstijd 4 minuten. Dit om te voorkomen dat er veel start en stops zijn.

Hierna zal de luchtverwarmer 2-3 nadraaien, afhankelijk van de temperatuur, om af te koelen.

## 5.2 Delta-T-regeling

De luchtverwarmer kan functioneren als de-stratificatie ventilator. Dit wordt delta-T-regeling genoemd. De temperatuur van de ruimtethermostaat wordt vergeleken met de temperatuursensor die zich op de luchtverwarmer bevindt.

De systeemventilator wordt geactiveerd als het temperatuurverschil tussen de sensor op het toestel, de delta-T NTC-sensor, en de sensor in de thermostaat groter is dan 8° C (standaard fabrieksinstelling). Hierdoor wordt gezorgd voor een gelijkmatige verdeling van de temperatuur door het hele gebouw, en fungeert dus als een volledig automatische desstratificatie-ventilator.

### 5.2.1 Uitschakelen delta-T-regeling

De delta-T-regeling kan worden uitgeschakeld wanneer dit niet gewenst is (bijvoorbeeld wanneer het tocht of minder comfort veroorzaakt). Dit kan worden gedaan in het menu **Instellingen** van de ruimtethermostaat. Raadpleeg de gebruikershandleiding van de speciale ruimtethermostaat voor meer informatie.

**LET OP** Delta-T-regeling wordt automatisch uitgeschakeld wanneer de delta-T-sensor (terminal J6) wordt losgekoppeld.

## 5.3 Zomerventilatie

De ventilator kan in de zomer worden ingeschakeld. Volg de instructies in de gebruikershandleiding van de speciale ruimtethermostaat.

## 5.4 Beveiliging tegen oververhitting

De warmtewisselaar is beschermd tegen oververhitting.

### 5.4.1 Warmtewisselaar

Een NTC-temperatuursensor bevindt zich in de buurt van (of op) de warmtewisselaar. Deze sensor bewaakt de temperatuur van de warmtewisselaar.

Als de warmtewisselaar te heet wordt, zal deze sensor ervoor zorgen dat het verwarmingsproces stopt. Afhankelijk van de temperatuur voert de luchtverwarmer de volgende acties uit:

- Stap 1: Vermogensreductie (indien mogelijk).
- Stap 2: De brander stopt, gevolgd door een automatische herstart wanneer het toestel weer is afgekoeld (weergave: E05 / E36).
- Stap 3: De brander stopt, gevolgd door een vergrendeling. Een handmatige reset is vereist. (display L15).

**LET OP** Een handmatige reset kan worden uitgevoerd op de elektronische printplaat of op afstand met de speciale kamerthermostaat.

# 6 In bedrijf stellen van de luchtverwarmer

## 6.1 De instellingen aanpassen

Voorafgaand aan het verpakken is de veiligheid en werking van elke luchtverwarmer in detail gecontroleerd. Het toestel is ook ingesteld op het juiste rendement.

Over het algemeen hoeft het toestel na installatie niet te worden ingeregeld. Het is alleen nodig om een functionele controle uit te voeren.

## 6.2 In bedrijf stellen van de luchtverwarmer

Nadat het toestel volgens deze handleiding is geïnstalleerd, kan deze in gebruik worden genomen. Volg de volgende instructies:

2. Schakel de elektrische voeding in met de werkschakelaar.

Het toestel kan nu starten en u kunt vertrouwd raken met de werking van het toestel.

1. Instrueer de eindgebruiker over het veilig gebruik van de luchtverwarmer:
  - De locatie van de werkschakelaar
2. Instrueer de eindgebruiker over de werking van het toestel:
  - Vergrendeling indicatie
  - Resetten
3. Instrueer de eindgebruiker over het noodzakelijke onderhoud.
4. Laat deze handleiding bij de eindgebruiker.

### 6.2.1 Eerste gebruik - thermostaat

Om de luchtverwarmer in te schakelen met de kamerthermostaat, doet u het volgende:

- Zet de thermostaat in de hoogste stand. De startsequentie is altijd hetzelfde.

De luchtverwarmer brandt gedurende de minimale brandtijd (zie §5.1 voor meer informatie).

# 7 Probleemoplossingen

Als de luchtverwarmer niet goed werkt, controleer dan eerst of het probleem wordt veroorzaakt door externe omstandigheden (bijv. Geen voedingsspanning). Als het probleem niet wordt veroorzaakt door externe omstandigheden, gebruik dan de tabellen en instructies in dit hoofdstuk om storing op te lossen.

**LET OP** Denk aan de ingebouwde wachttijden van de luchtverwarmer; de signalen van de LED op de besturingsprint en de codes op het display van de thermostaat. Reageer niet te snel.

## 7.1 Vergrendelende storing

De onderstaande tabel beschrijft de vergrendelende storingen. Deze kunnen alleen met de hand worden gereset.

**LET OP** De resetknop bevindt zich onder de led van het controlepaneel. Deze led licht groen op bij normale werking of tijdens de stand-by modus, en rood bij een fout.

Display	Foutmelding	Beschrijving	Casus #
L-0	Interne fout	Interne fout	13
L-2 en 3	Interne fout	Interne fout	13
L-4	E- Foutmelding	E-fout gedurende meer dan 24 uur	12
L-8 tot 12	Interne fout	Interne fout	13
L-15	Oververhitting	Warmtewisselaar sensor is oververhit	3
L-17 tot 19	Interne fout	Interne fout	13
L-25	Sensorfout	Temperatuur sensor warmtewisselaar fout	4
L-27 tot 31	Interne fout	Interne fout	13
L-32	Sensorfout	Temperatuur sensor warmtewisselaar fout	4
L-33 tot 38	Interne fout	Interne fout	13
L-43	Oververhitting	Warmtewisselaar temperatuursensor is te vaak oververhit	3

## 7.2 Waarschuwingen

De onderstaande tabel beschrijft de tijdelijke waarschuwingen die kunnen optreden. Het toestel blijft functioneren of stopt totdat de oorzaak is verholpen.

Display	Foutmelding	Beschrijving	Casus #
A-07	Oververhitting	Warmtewisselaar temperatuursensor is oververhit	3

## 7.3 Tijdelijke fouten

De onderstaande tabel beschrijft de tijdelijke fouten die kunnen optreden. Deze verdwijnen automatisch nadat de oorzaak is verholpen.

Display	Foutmelding	Beschrijving	Casus #
E-00 tot 04	Interne fout	Interne fout	13
E-05	Oververhitting	Warmtewisselaar sensor is oververhit	3
E-06 tot 13	Interne fout	Interne fout	13
E-14	Vlamfout	Vlam gedetecteerd wanneer er geen zou moeten zijn	16
E-15 tot 20	Interne fout	Interne fout	13
E-21 en 22	Fout sensor warmtewisselaar	Warmtewisselaar sensor niet gedetecteerd	4
E-27 en 28	Fout sensor warmtewisselaar	Kortsluiting warmtewisselaarsensor	4
E-34	Reset knop fout	Te veel reset acties in korte tijd	9
E-36	Oververhitting	Warmtewisselaar sensor is oververhit	3
E-38 en 39	Fout sensor warmtewisselaar	Warmtewisselaar sensor niet gedetecteerd	4
E-47 en 48	Fout sensor warmtewisselaar	Kortsluiting sensor warmtewisselaar	4
E-49 tot 64	Interne fout	Interne fout	13
E-65	Spanning te laag	Voedingsspanning is te laag voor meer dan 1 minuut	
E-66	Spanning te hoog	Voedingsspanning is te hoog voor meer dan 1 minuut	

## 7.4 Instructies

Nadat u het probleem hebt geïdentificeerd, gebruikt u het casenummer om de mogelijke oorzaak in deze alinea te vinden.

**Casus 3:** Temperatuursensor van de warmtewisselaar is oververhit.

- Controleer of de connector J12 en J6 correct zijn aangesloten en of de verbinding op connector J12[1-4] (optionele temperatuurbeveiliging) gesloten is.
- Controleer of de systeemventilator voldoende lucht toevoert.

**Casus 4:** Warmtewisselaar temperatuursensor of rookgastemperatuursensor niet gedetecteerd, of kortgesloten.

- De warmtewisselaar sensor bestaat uit twee interne sensoren. De waarden van deze sensoren kunnen te veel verschillen:
  - Meet de weerstand van elke sensor. De weerstand moet 20 KΩ bij 25 °C en 25 KΩ bij 20 °C zijn.
  - Als de gemeten waarden te veel verschillen, vervangt u de sensor.

**Casus 9:** Te veel resetacties in korte tijd.

- Deze fout verdwijnt na enige tijd of als de stroomtoevoer voor een tijdje wordt onderbroken.

**Casus 12:** E-fout gedurende meer dan 24 uur.

- Schakel de luchtverwarmer uit en weer in en controleer de foutcode.

**Casus 13:** Interne fout.

- Maak het toestel spanningsloos en sluit weer aan. Als dit niet helpt:
  - Vervang de branderbesturing.

**Casus 16:** Fout veiligheidsrelais.

1. Isoleer de stroomtoevoer.
2. Controleer of één van de relais is blijven hangen in ingeschakelde toestand. Zo ja,
  - vervang het relais.
3. Sluit het toestel weer aan.
4. Controleer of één van de relais meteen wordt ingeschakeld. Zo ja,
  - vervang de besturingsprint.

## 8 Onderhoud

**LET OP!** De luchtverwarmer moet eenmaal per jaar worden geïnspecteerd en gereinigd door een gekwalificeerde installateur met voldoende kennis van het apparaat.

**PAS OP!** Frequent onderhoud is van cruciaal belang in omstandigheden zoals hoge luchtvochtigheid, stof, hoge inschakelfrequentie, enz.

### 8.1 Voorbereiding

Voordat u onderhoud uitvoert aan een luchtverwarmer die al is geïnstalleerd, doet u het volgende:

1. Stel de thermostaat in op de laagste instelling.
2. Schakel de voeding van de luchtverwarmer uit met behulp van de werkschakelaar.

**PAS OP!** Gebruik geen water om de luchtverwarmer te reinigen.

**PAS OP!** Het toestel moet tijdens het onderhoud elektrisch worden afgeschakeld.

### 8.2 Basisonderhoud

Om het basisonderhoud op de luchtverwarmer uit te voeren, doet u het volgende:

**PAS OP!** Gebruik voor het reinigen van delen van de luchtverwarmer een droge doek, borstel, perslucht of een stofzuiger. Gebruik nooit een staalborstel.

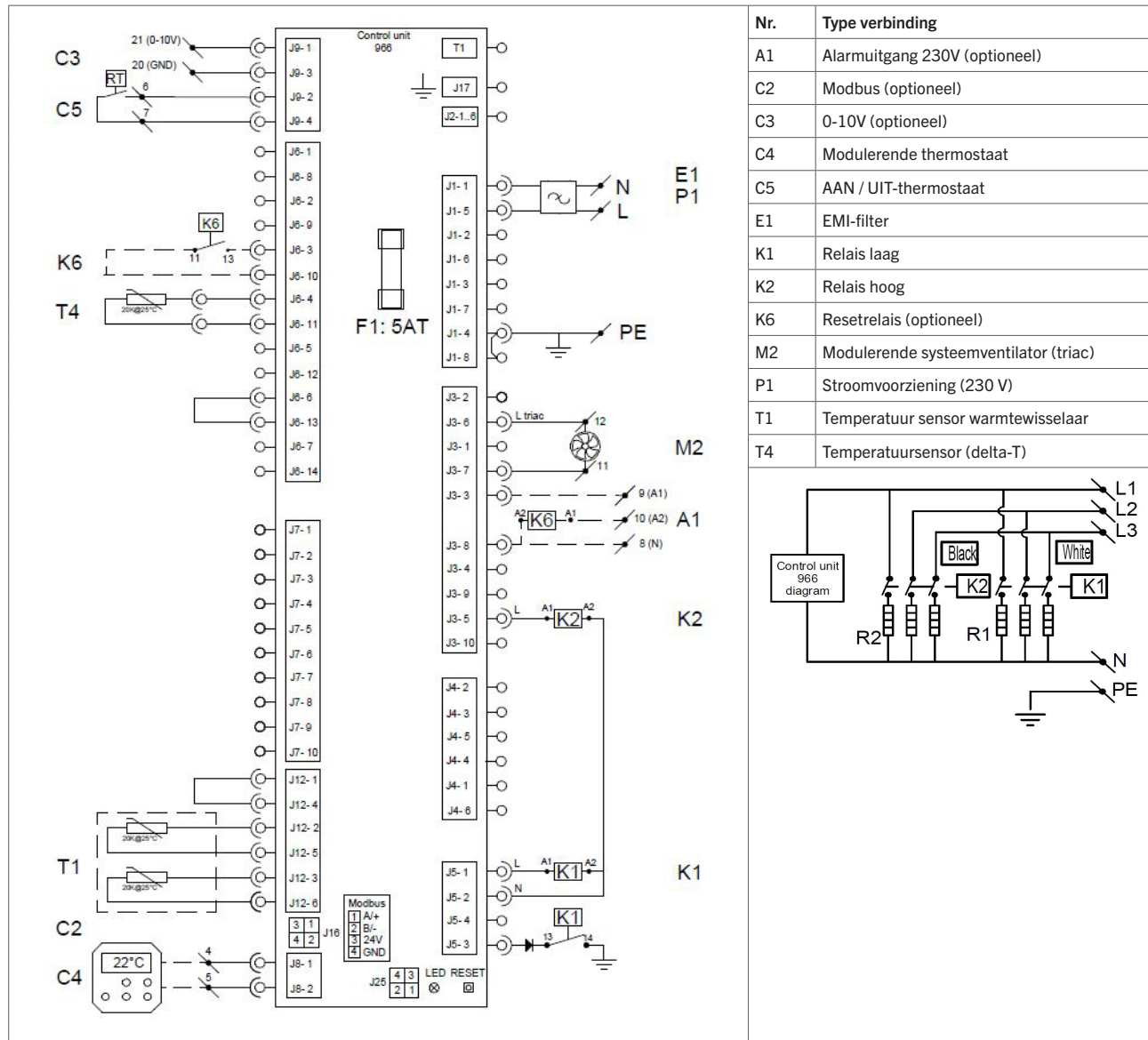
1. Controleer de verwarmingselementen.
2. Reinig het ventilatorrooster aan de buitenkant van het toestel. Reinig de ventilatorbladen indien nodig.
3. Open het inspectieluik.
4. Reinig de binnenkant van de luchtverwarmer. Focus op de volgende onderdelen:
  - Behuizing
  - Ventilatorbladen en motor
  - Verwarmingselementen
  - Temperatuursensor
5. Controleer of de bedrading, en of de moeren en bouten goed zijn vastgedraaid.

Sommige controles kunnen alleen worden uitgevoerd als het toestel aan staat. Doe het volgende:

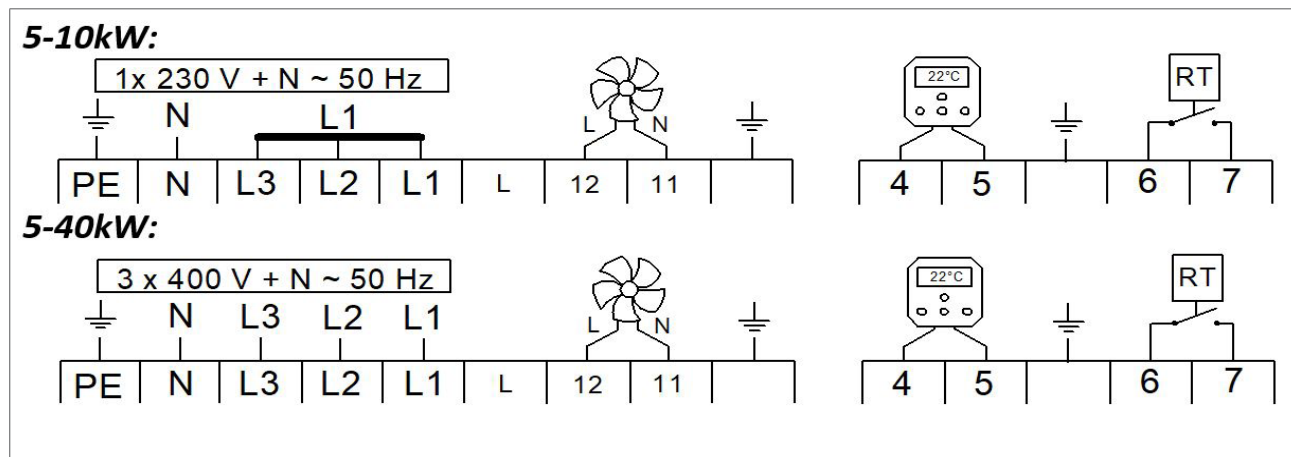
1. Sluit de luchtverwarmer opnieuw aan op de elektrische voeding.
2. Schakel de luchtverwarmer aan.
3. Controleer of het toestel probleemloos werkt. Zie §7 als er fouten optreden.

# 9 Elektrisch schema

Een volledig elektrisch bedradingschema wordt getoond in figuur 14. De aansluitingen die het belangrijkst zijn voor het installatieproces worden getoond in figuur 15.

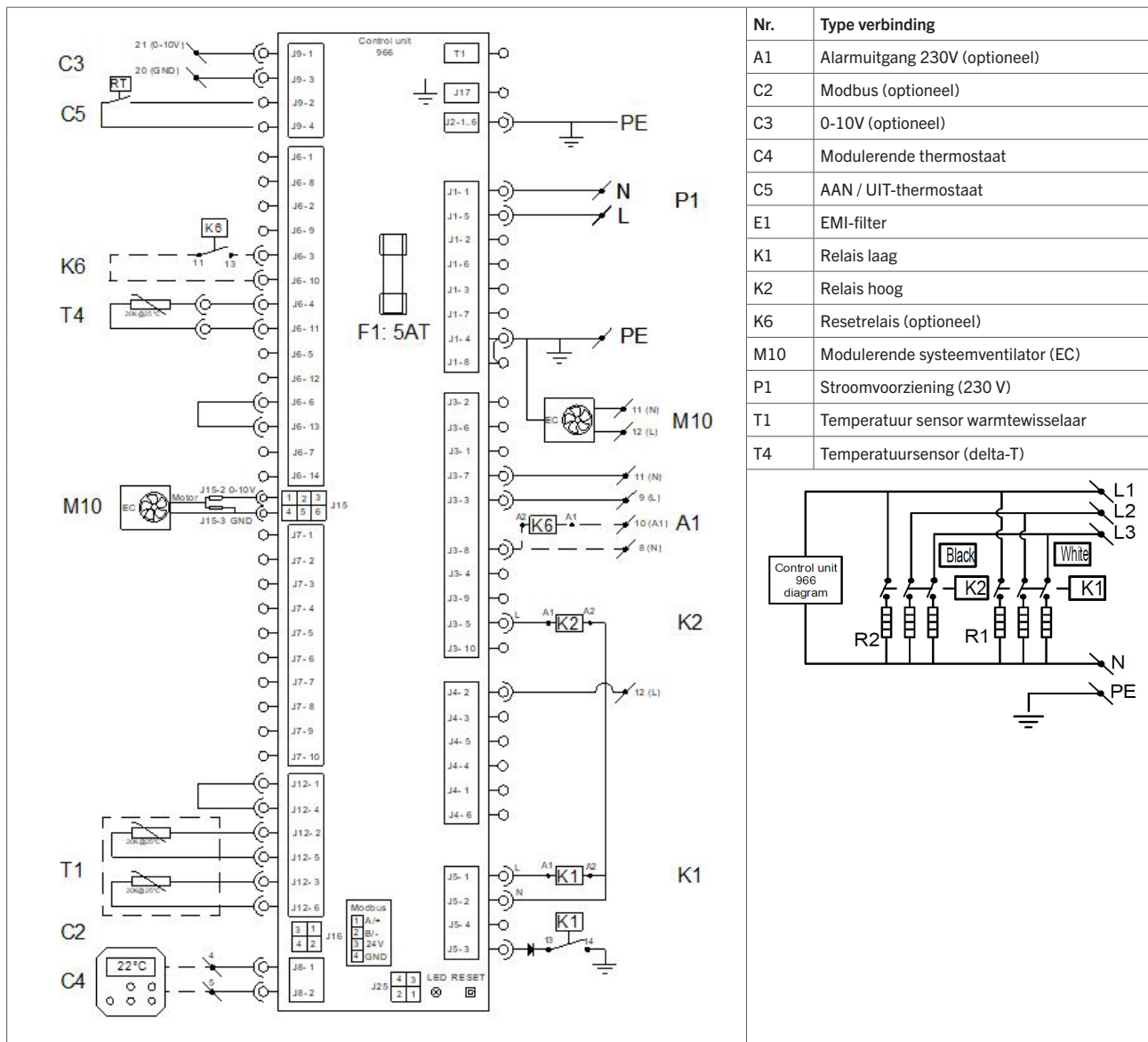


Figuur 14 - Elektrisch schema EH-AC



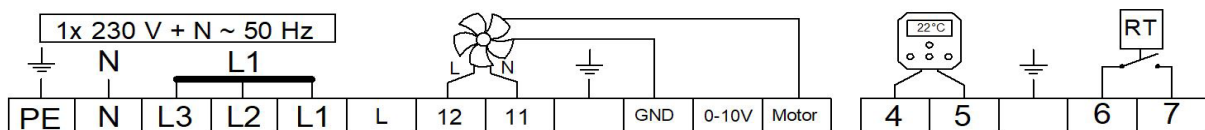
Figuur 15 - Hoofdaansluitingen voor de installatie

Een volledig elektrisch bedradingsschema wordt getoond in figuur 14. De aansluitingen die het belangrijkst zijn voor het installatieproces worden getoond in figuur 15.

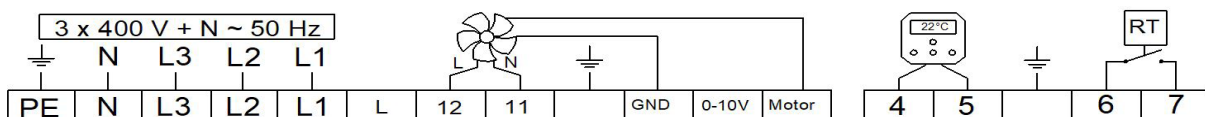


Figuur 14 - Elektrisch schema EH-EC

### 5-10kW:



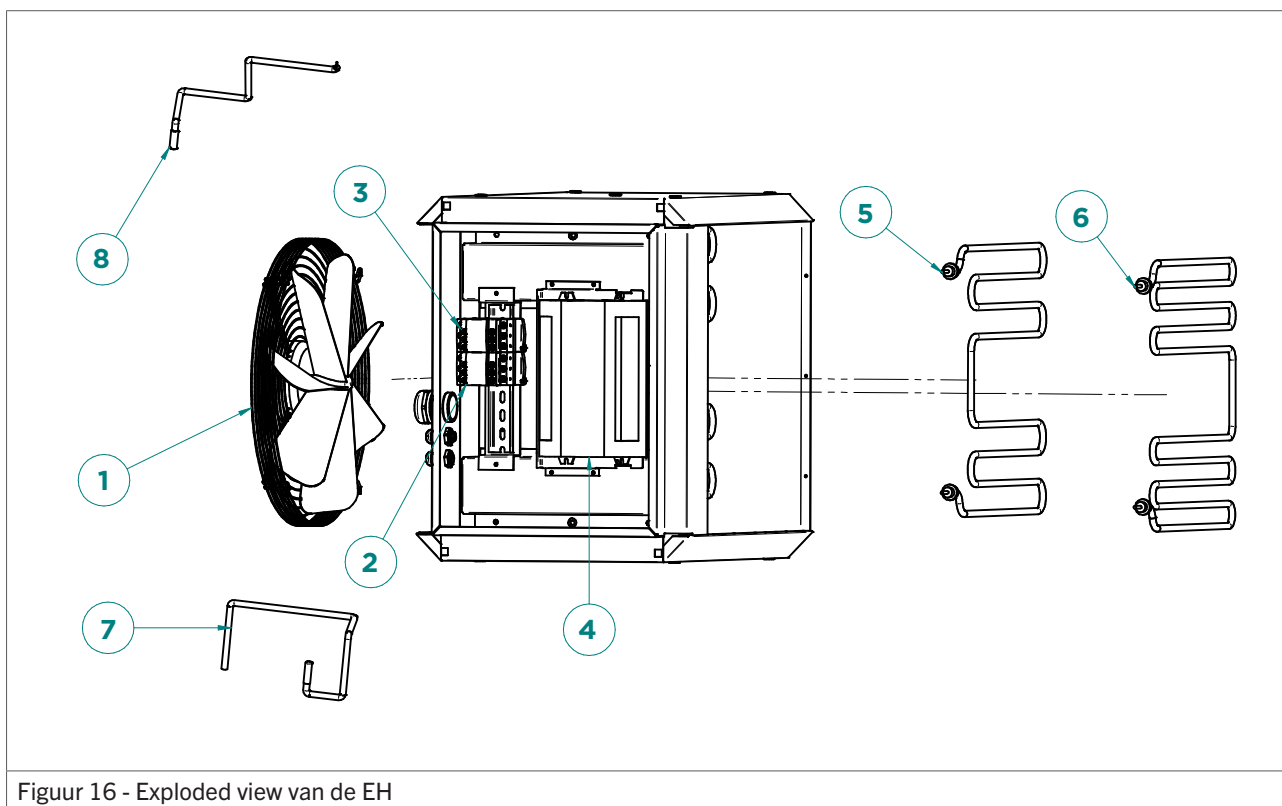
### 5-40kW:



Figuur 15 - Hoofdaansluitingen voor de installatie

# 10 Exploded view en reserveonderdelen

De delen van de luchtverwarmer worden getoond in de figuur 16. De onderstaande tabel beschrijft elk onderdeel en toont het juiste artikelnummer voor een vervangend onderdeel.



Figuur 16 - Exploded view van de EH

Nr.	Beschrijving	EH5	EH10	EH15	EH20	EH25	EH30	EH40
1	Systeemventilator EH-AC	GX4220	GX4220	GX4220	GX4230	GX4230	GX4230	GX4214
1	Systeemventilator EH-EC	-	-	-	GX4223	GX4223	GX4223	GX4224
2	Relais	IE5201	IE5201	IE5201	IE5201	IE5201	IE5201	IE5202
3	Relais	IE5201	IE5201	IE5201	IE5201	IE5202	IE5202	IE5202
4	Branderautomat	GE5903	GE5903	GE5903	GE5903	GE5903	GE5903	GE5903
5	Verwarmingselement 2,5 kW	IE2510	-	IE2510		IE2510	-	-
6	Verwarmingselement 3,3 kW	-	IE2512	-		IE2512	IE2512	IE2512
7	Sensor verwarmingselement	GE3900	GE3900	GE3900	GE3900	GE3900	GE3900	GE3900
8	Delta-T sensor	GY3931	GY3931	GY3931	GY3931	GY3931	GY3931	GY3931



# 11 Afdanking & recycling



Het symbool op het materiaal, de accessoires of verpakking geeft aan dat dit product niet als huishoudelijk afval mag worden behandeld. Voer het apparaat af via het verzamelpunt voor de recycling van afgedankte elektrische en elektronische apparatuur binnen de EU en in andere Europese landen die aparte verzamelssystemen voor gebruikte elektrische en elektronische apparatuur kennen. Door het apparaat op de juiste manier af te voeren, helpt u mogelijke gevaren voor het milieu en de volksgezondheid te voorkomen die anders door verkeerde behandeling van het afgedankte apparaat zouden worden veroorzaakt. Het recyclen van materialen draagt bij aan het behoud van natuurlijke rijkdommen. Voer daarom uw oude elektrische en elektronische apparatuur niet af via het huishoudelijke afval.

# 12 Conformiteitsverklaring

Winterwarm Heating Solutions B.V.  
Industrieweg 8  
7102 DZ, Winterswijk  
Nederland

Verklaart dat de luchtverwarmers type:

- EH5, EH10, EH15, EH20, EH25, EH30 & EH40

Zijn in overeenstemming met de essentiële vereisten van de relevante EU-richtlijnen, namelijk:

- 2014/35 / EU (LVD) met betrekking tot de elektrische veiligheid van apparaten
- 2014/30 / EU (EMC) met betrekking tot elektromagnetische compatibiliteit van apparaten
- 2006/42 / EG (MD) met betrekking tot de veiligheid van machines

Goederen moeten worden geïnstalleerd en gebruikt in overeenstemming met onze instructies en met de van toepassing zijnde lokale en internationale regels. De installatie moet worden uitgevoerd door een geautoriseerde, gekwalificeerde en bevoegde installateur.

Winterswijk, 15 december 2020



WINTERWARM HEATING  
SOLUTIONS B.V.  
Oliden Goorweg 1  
7108 AE Winterswijk  
Tel. 0543-546300

Ir. M. Fiselier

Technical director

