

Präsenzmelder P48MR, DALI-2, Master, 12-13 m, für Deckeneinbau (SnapFit), WAGO WINSTA® MIDI 2 m Kabel mit 5-poligem Stecker, weiß

353-651421-1



DALI-2	Master	IP20	N.O. (max. 0 A), potential-free	20 lx – 2,000 lx	360°	12 m bei einer Höhe von 3 m
2 m – 3,5 m	Deckeneinbau (SnapFit)	Bluetooth® Low Energy				



Dieser flache und diskrete Präsenzmelder ist ein DALI-2-Master-Melder für die DALI-Lichtsteuerung in bis zu 4 Zonen. Es kann mit Tastern drahtlos gesteuert werden. Die Einstellungen des Melders können mit der Niko Detector Tool-App und der 2-Wege-Bluetooth®-Kommunikation leicht geändert werden, während das Snapfit-Montagesystem eine schnelle und stabile Installation garantiert. Der Melder ist mit einem vorverdrahteten Kabel und einer speziellen 5-poligen Buchse ausgestattet. Diese Funktionen helfen, Installationsfehler zu vermeiden und Zeit zu sparen.

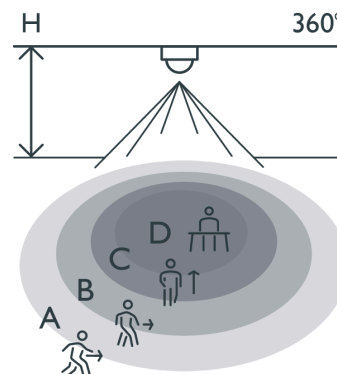
Verwenden Sie diesen P48-Melder, um die folgenden Lichtsteuerungsfunktionen in Fluren, Korridoren, Büros, Klassenzimmern und Besprechungsräumen zu aktivieren:

- Human Centric Lighting (HCL)
- Tunable White
- vier dimmbare Zonen
- Szenarien
- Ansteuerung nicht dimmbarer Leuchten extern am DALI-Bus mit Verteilerbox 353-70806
- Multizone für Tafelbeleuchtung/Smart Board
- Master/Master-Verbindung für die Steuerung benachbarter Bereiche

Die Reichweite kann mit einem 2 Meter langen Kabel und einem Stecker um P46 DALI-2 Sekundär-Melder erweitert werden. Beachten Sie den maximalen garantierten Strom auf dem DALI-Bus.

Verwenden Sie die Verteilerdose 353-70804, um die Stromverteilung zu den DALI-Leuchten auf zwei Leistungsschalter aufzuteilen und eine höhere

Erfassungsbereich



H	A Walking	B Across	C Towards	D Presence
2.5 m	Ø 13 m	Ø 11 m	Ø 3 m	Ø 5 m
3.0 m	Ø 12 m	Ø 12 m	Ø 3 m	Ø 5 m

Measured according to EN/IEC63180



Versorgungssicherheit zu erreichen.

Farbausführung: weiß

Compatible secondary detectors: 353-650021, 353-651021-1, 353-652021, 353-750021, 353-751021, 353-751021-1, 353-752021, 353-852011

Compatible master detectors:

Compatible controls: 360-21001

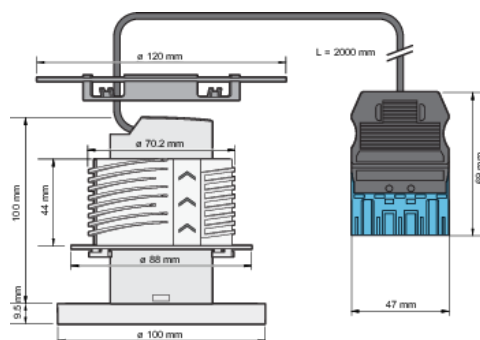
Dieser Artikel ist durch mindestens ein Patent (oder Patent Anmeldung) geschützt. Weitere Informationen zu Patenten finden Sie auf www.niko.eu/innovation.

- Flaches und diskretes Design
- Lichtsteuerung in bis zu 4 Zonen (Tageslicht gesteuert)
- Beleuchtungszonen können drahtlos mit Drucktastern gesteuert werden
- SnapFit-Befestigungshalter für einfache und stabile Montage
- Schnelles Anschließen der Verkabelung ohne Schrauben mittels leicht zugänglicher Steckklemmen
- Inbetriebnahme per App (iOS/Android) und bidirektionale Bluetooth®-Kommunikation
- Unterstützt DALI Broadcast (Standardeinstellung) und DALI Addressable (bis zu 64 Geräte)
- Vorkonfigurierte Funktion:
- Die DALI Lichtsteuerung kann durch Drücken eines 230-V-Drucktasters außer Kraft gesetzt werden - verschiedene Optionen sind verfügbar
- Externe DALI-2 Eingabegeräte über DALI-Bus - bis zu 64 Geräte
- Externer Auslöser kann angeschlossen werden, z. B. Sicherheitsalarm
- Web-basierte Portallösung für Back-up und Austausch von Konfigurationsdateien
- Einstellungen und Konfigurationen können mit einem PIN-Code gesperrt werden

Technische Daten

Kompatible Sekundär-Melder	353-650021, 353-651021-1, 353-652021, 353-750021, 353-751021, 353-751021-1, 353-752021, 353-852011
Kompatible Bedienungen	360-21001
Konfiguration	Master
Eingangsspannung	230 Vac
Detektorausgang	DALI Broadcast/DALI Addressable
Maximale Startzeit DALI	<1,200 ms
Maximale Aufstartzeit PIR-Erkennung	70 sec
Ausschaltverzögerung	pulse, 20 sec – 7,200 sec, ∞
Maximale Stromaufnahme	0.6 W
Maximaler MCB-Wert	16 A (durch nationale Installationsvorschriften begrenzt)
Erfassungswinkel	360 °
Erfassungsbereich (PIR)	12 m bei einer Höhe von 3 m
Minimale Umgebungstemperatur	-25 °C
Maximale Umgebungstemperatur	+40 °C
Montage	Deckeneinbau (SnapFit)
Montagehöhe	2 m – 3.5 m
Farbausführung	weiß
Farbe RAL (annähernd)	9010
Abmessungen sichtbarer Teil (HxBxD)	100 mm x 100 mm
Abmessungen (HxBxT)	120 mm x 120 mm x 109.5 mm
Maximale Reichweite Bluetooth® (Freifeld, je nach Gerät)	50 m
Betriebsfrequenz	2.4 GHz
Maximale Hochfrequenzleistung	-2 dBm
Schutzart	IP20
Stoßfestigkeit	IK02
Einstellungen ändern	Niko Detector Tool-App (iOS-Android) und 2-Wege-Bluetooth®-Kommunikation
Halogenfrei	yes

Abmessungen



Anschlussplan

