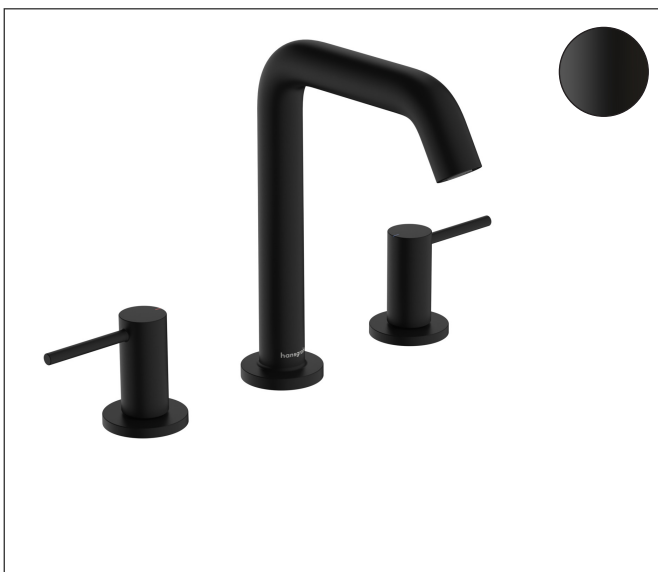


Merk hansgrohe  
 Artikelnaam **Tecturis S** 3-gats wastafelkraan 150 met afvoerplug  
 Art.nr. 73330670  
 Oppervlakte Mat zwart  
 Netto prijs 368,25 EUR



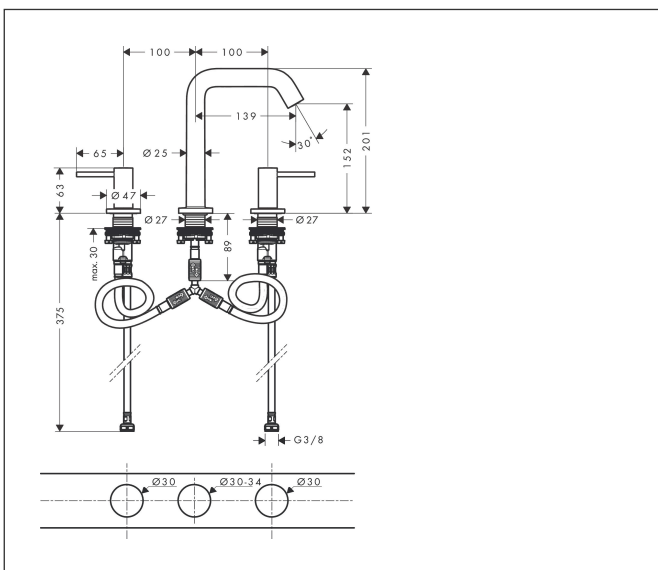
## Product foto



## Kenmerken

- ComfortZone: 150
- voorsprong uitloop 139 mm
- uitloophoogte: 152 mm
- greepvariant: Met pingreep
- vaste uitloop
- straalsoort: normale straal
- maximale doorstroomhoeveelheid bij 3 bar: 4 l/min
- keramisch kardoes
- push-open afvoergarnituur G 1¼
- materiaal afvoergarnituur: metaal
- EU taxonomie: max 6l/min - draagt substantieel bij aan duurzaamheid

## Maat tekeningen



## Technologie



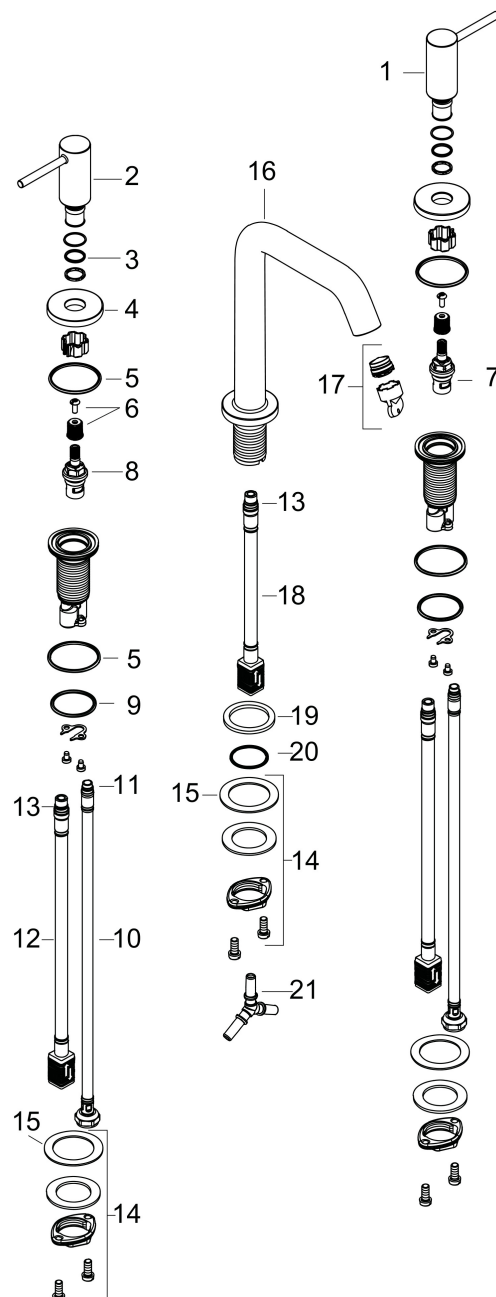
Merk hansgrohe  
 Artikelnaam **Tecturis S** 3-gats wastafelkraan 150 met afvoerplug  
 Art.nr. 73330670  
 Oppervlakte Mat zwart  
 Netto prijs 368,25 EUR

## Stroomschema



Merk	hansgrohe
Artikelnaam	<b>Tecturis S</b> 3-gats wastafelkraan 150 met afvoerplug
Art.nr.	73330670
Oppervlakte	Mat zwart
Netto prijs	368,25 EUR

## Explosietekening voor bouwjaar: >06/23



Merk	hansgrohe
Artikelnaam	<b>Tecturis S</b> 3-gats wastafelkraan 150 met afvoerplug
Art.nr.	73330670
Oppervlakte	Mat zwart
Netto prijs	368,25 EUR

## Onderdelen voor bouwjaar: >06/23

Pos	Beschrijving	Art.nr.	Prijs
1	greep koud	87107670	137,30
2	greep warm	87106670	137,30
3	O-Ring 14x1,5	98201000	3,00
4	rozet voor greep	92956670	38,60
5	O-ring 33x2,5	92907000	3,00
6	greepadapter m. schroef	98932000	12,70
7	bovendeel links sluitend	95366000	32,70
8	bovendeel rechts sluitend	98817000	25,70
9	O-ring 26x2,5	98216000	3,00
10	aansluitslang 450 mm M8x0,75 G3/8	97206000	25,70
11	O-ring 6,6x1,6	93019000	3,00
12	aansluitslang 400 mm M10x1	92914000	52,00
13	O-ring 8x1,75	97827000	3,00
14	schachtbevestigingsset compl. (Ø 28)	92909000	32,70
15	stelring	97548000	3,00
16	uitloop compl.	87105670	221,40
17	perlator compl.	87100000	16,60
18	servicesleutel	93750000	7,70
19	aansluitslang 200 mm M10x1	92913000	40,60
20	vlakdichting	98749000	4,80
21	O-ring 26x4	92191000	3,00
22	slangaansluitbocht	92905000	32,70
a	Afvoerplug Push-Open	50100670	94,71