

Präsenzmelder P48MR, DALI-2, Master, 12-13 m, für Deckeneinbau (SnapFit), WAGO WINSTA® MIDI 2 x 2 m Kabel mit 5-poligen Steckern, weiß

353-651421-2



DALI-2



Master



IP20



N.O. (max. 0 A), potential-free



20 lx – 2,000 lx



360°



12 m bei einer Höhe von 3 m



2 m – 3.5 m



Deckeneinbau (SnapFit)



Bluetooth® Low Energy



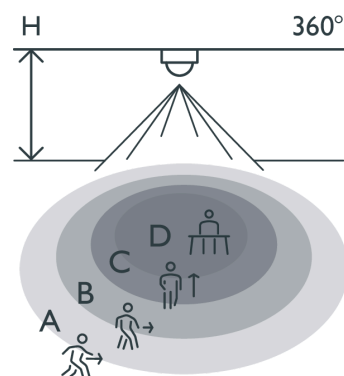
Dieser flache und diskrete Präsenzmelder ist ein DALI-2-Master-Melder für die DALI-Lichtsteuerung in bis zu 4 Zonen. Es kann mit Tastern drahtlos gesteuert werden. Die Einstellungen des Melders können mit der Niko Detector Tool-App und der 2-Wege-Bluetooth®-Kommunikation leicht geändert werden, während das Snapfit-Montagesystem eine schnelle und stabile Installation garantiert. Der Melder ist mit vorverdrahteten Kabeln und 5-poligen Buchsen ausgestattet, die jeweils einzigartig sind. Diese Funktionen helfen, Installationsfehler zu vermeiden und Zeit zu sparen.

Verwenden Sie das interne Relais des Melders P48 in Kombination mit einer Verteilerdose (353-7080X), um die folgenden Lichtsteuerungsfunktionen zu ermöglichen:

- HLK-Steuerung in Kombination mit Verteilerdose 353-70801 zur Integration von HLK-Anlagen
- Steuerung von nicht dimmbarer ON/OFF-Beleuchtung mit Verteilerdose 353-70802
- Standby-Minimierung von Leuchten in Kombination mit Verteilerdose 353-70803 zur Energieeinsparung
- Steuerung von nicht dimmbaren Leuchten extern am DALI-Bus mit Verteilerdose 353-70806

Diese Lösungen eignen sich vor allem für Büros, Klassenzimmer, Konferenzräume und Besprechungszimmer.

Erfassungsbereich



H	A	B	C	D
	Walking	Across	Towards	Presence
2.5 m	∅ 13 m	∅ 11 m	∅ 3 m	∅ 5 m
3.0 m	∅ 12 m	∅ 12 m	∅ 3 m	∅ 5 m

Measured according to EN/IEC63180



Die Reichweite kann mit einem 2 Meter langen Kabel und einem Stecker um P46 DALI-2 Sekundär-Melder erweitert werden. Beachten Sie den maximalen garantierten Strom auf dem DALI-Bus.

Beachten Sie, dass die Lichtsteuerung mit 230-V-Tastern außer Kraft gesetzt werden kann. Verwenden Sie die Verteilerdose 353-70804, um die Stromverteilung zu den DALI-Leuchten auf zwei Leistungsschalter aufzuteilen und eine höhere Versorgungssicherheit zu erreichen. Farbausführung: weiß

Compatible secondary detectors: 353-650021, 353-651021-1, 353-652021, 353-750021, 353-751021, 353-751021-1, 353-752021, 353-852011

Compatible master detectors:

Compatible controls: 360-21001

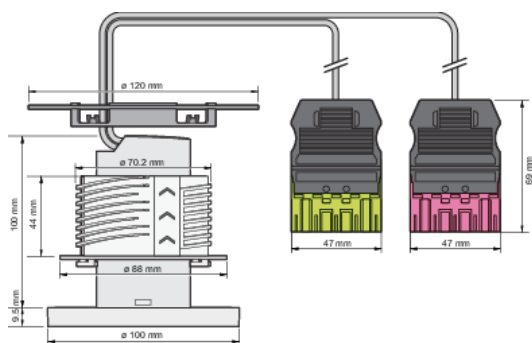
Dieser Artikel ist durch mindestens ein Patent (oder Patent Anmeldung) geschützt. Weitere Informationen zu Patenten finden Sie auf www.niko.eu/innovation.

- Flaches und diskretes Design
- Lichtsteuerung in bis zu 4 Zonen (Tageslicht gesteuert)
- Beleuchtungszonen können drahtlos mit Drucktastern gesteuert werden
- SnapFit-Befestigungshalter für einfache und stabile Montage
- Schnelles Anschließen der Verkabelung ohne Schrauben mittels leicht zugänglicher Steckklemmen
- Inbetriebnahme per App (iOS/Android) und bidirektionale Bluetooth®-Kommunikation
- Unterstützt DALI Broadcast (Standardeinstellung) und DALI Addressable (bis zu 64 Geräte)
- Vorkonfigurierte Funktion:
- Die DALI Lichtsteuerung kann durch Drücken eines 230-V-Drucktasters außer Kraft gesetzt werden - verschiedene Optionen sind verfügbar
- Externe DALI-2 Eingabegeräte über DALI-Bus - bis zu 64 Geräte
- Externer Auslöser kann angeschlossen werden, z. B. Sicherheitsalarm
- Web-basierte Portallösung für Back-up und Austausch von Konfigurationsdateien
- Einstellungen und Konfigurationen können mit einem PIN-Code gesperrt werden

Technische Daten

Kompatible Sekundär-Melder	353-650021, 353-651021-1, 353-652021, 353-750021, 353-751021, 353-751021-1, 353-752021, 353-852011
Kompatible Bedienungen	360-21001
Konfiguration	Master
Eingangsspannung	230 Vac
Detektorausgang	DALI Broadcast/DALI Addressable
Maximale Startzeit DALI	<1,200 ms
Maximale Aufstartzeit PIR-Erkennung	70 sec
Ausschaltverzögerung	pulse, 20 sec – 7,200 sec, ∞
Maximale Stromaufnahme	0.6 W
Maximaler MCB-Wert	16 A (durch nationale Installationsvorschriften begrenzt)
Erfassungswinkel	360 °
Erfassungsbereich (PIR)	12 m bei einer Höhe von 3 m
Minimale Umgebungstemperatur	-25 °C
Maximale Umgebungstemperatur	+40 °C
Montage	Deckeneinbau (SnapFit)
Montagehöhe	2 m – 3.5 m
Farbausführung	weiß
Farbe RAL (annähernd)	9010
Abmessungen sichtbarer Teil (HxBxD)	100 mm x 100 mm
Abmessungen (HxBxT)	120 mm x 120 mm x 109.5 mm
Maximale Reichweite Bluetooth® (Freifeld, je nach Gerät)	50 m
Betriebsfrequenz	2.4 GHz
Maximale Hochfrequenzleistung	-2 dBm
Schutzart	IP20
Stoßfestigkeit	IK02
Einstellungen ändern	Niko Detector Tool-App (iOS-Android) und 2-Wege-Bluetooth®-Kommunikation
Halogenfrei	yes

Abmessungen



Anschlussplan

