

Productinformatieblad

Specificaties



19W Touch Smart Display FWXGA

HMIDT952

EAN Code: 3606481203472

Prijs: 2.845,00 EUR

Hoofd

range of product	Harmony GTU
product or component type	Vlakscherm
type aansluitklem	Aanraakscherm
Us nominale voedingsspanning	12...24 V DC voeding
voedingsspanningsgrenzen	10,8...28,8 V
maximaal energieverbruik in W	19 W
inschakelstroom	30 A

Complementair

geïntegreerd aansluitingstype	USB 2.0 type A USB 2.0 type mini B
touchscreen resolutie	2048 x 2048
pixelresolutie	1366 x 768
afmeting display	18.5 inch
aspectverhouding	4:3
displaytype	Kleur TFT Icd
resolutie display	1366 x 768 pixels FWXGA
kleur display	16 miljoen kleuren
levensduur achtergrondverlichting	50.000 uren
aanraakpaneel	Multi-touch projected capacitive technologie (PCT) 50000000 cycles
beschikbarefunctie	Helderheidsensor
type koeling	Natuurlijke convectie
installatietype	Installatie binnenshuis
afmetingen uitsnijding	465 (+ 1/- 0) x 319 (+ 1/- 0) mm
width	483 mm
height	337 mm
depth	69 mm
net weight	6,8 kg

Omgeving

IP beschermingsgraad	Voorpaneel: IP66 Voorpaneel: IP67
----------------------	--------------------------------------

De weergegeven prijs is de adviesprijs in euro excl. BTW. Deze kan onderhevig zijn aan korting. Neem contact op met uw lokale distributeur of detailhandel voor de daadwerkelijke prijs

NEMA beschermingsgraad	NEMA 4X voorpaneel
normen	UL 508 ANSI/ISA 12-12-01 Klasse I afdeling 2 CSA C22.2 Nr 213 CSA C22.2 Nr. 142 IEC 61132-2
productcertificaten	RCM CULus CE KC
omgevingsluchttemperatuur voor werking	0...55 °C conform aan IEC 61131-2
omgevingsluchttemperatuur voor opslag	-20...60 °C
relatieve vochtigheid	10...90 % niet-condenserend
bedrijfshoogte	2000 m
trillingsweerstand	3,5 mm constante amplitude (f = 5...9 Hz) conform aan IEC 61131-2 9,8 m/s ² (f = 9...150 Hz) conform aan IEC 61131-2
schokbestendigheid	147 m/s ² conform aan IEC 61131-2
elektromagnetische compatibiliteit	Elektrostatische ontlading immuniteitstest niveau 3 conforming to IEC 61000-4-2

Verpakkingseenheid

Unit Type of Package 1	PCE
Number of Units in Package 1	1
Package 1 Height	18,800 cm
Package 1 Width	50,000 cm
Package 1 Length	61,500 cm
Package 1 Weight	7,890 kg
Unit Type of Package 2	P12
Number of Units in Package 2	2
Package 2 Height	36,000 cm
Package 2 Width	80,000 cm
Package 2 Length	120,000 cm
Package 2 Weight	27,000 kg

Environmental Data

Schneider Electric wil tegen 2050 de Net Zero-status hebben bereikt via partnerschappen in de toeleveringsketen, materialen met een lagere impact en circulariteit via onze doorlopende campagne "Use Better, Use Longer, Use Again" om de levensduur van producten en de recycleerbaarheid te verlengen.

[Uitleg van Environmental Data](#) >

[Hoe evalueren we de duurzaamheid van producten?](#) >

Milieuoetafdruk

Totale levenscyclus ecologische voetafdruk 1177

Milieuprofiel van product (PEP) [Milieuprofiel van het product](#)

Use Better

Materialen en verpakking

F-gasvrij Only air and vacuum used for insulation / breaking, no F-gas including SF6

Pakket met gerecycleerd karton Ja

Verpakkingen zonder kunststof Ja

EU-richtlijn RoHS Is niet van toepassing, ligt buiten de EU RoHS scope

SCIP-nummer F7bde1f0-e6bc-4b91-91d2-88584de513eb

REACH-regelgeving [REACH-verklaring](#)

Use Again

Herverpakken en herfabriceren

Circulair Profiel [Informatie over einde levensduur](#)

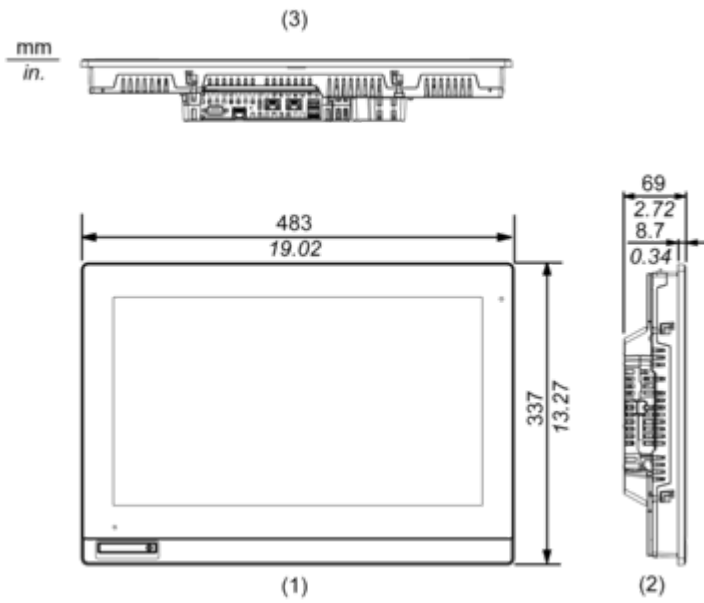
Terugname No

WEEE Label  Het product moet op markten van de Europese Unie worden afgevoerd volgens specifieke afvalinzamelingsregels en mag nooit in een gewone vuilnisbak terechtkomen.

Dimensions Drawings

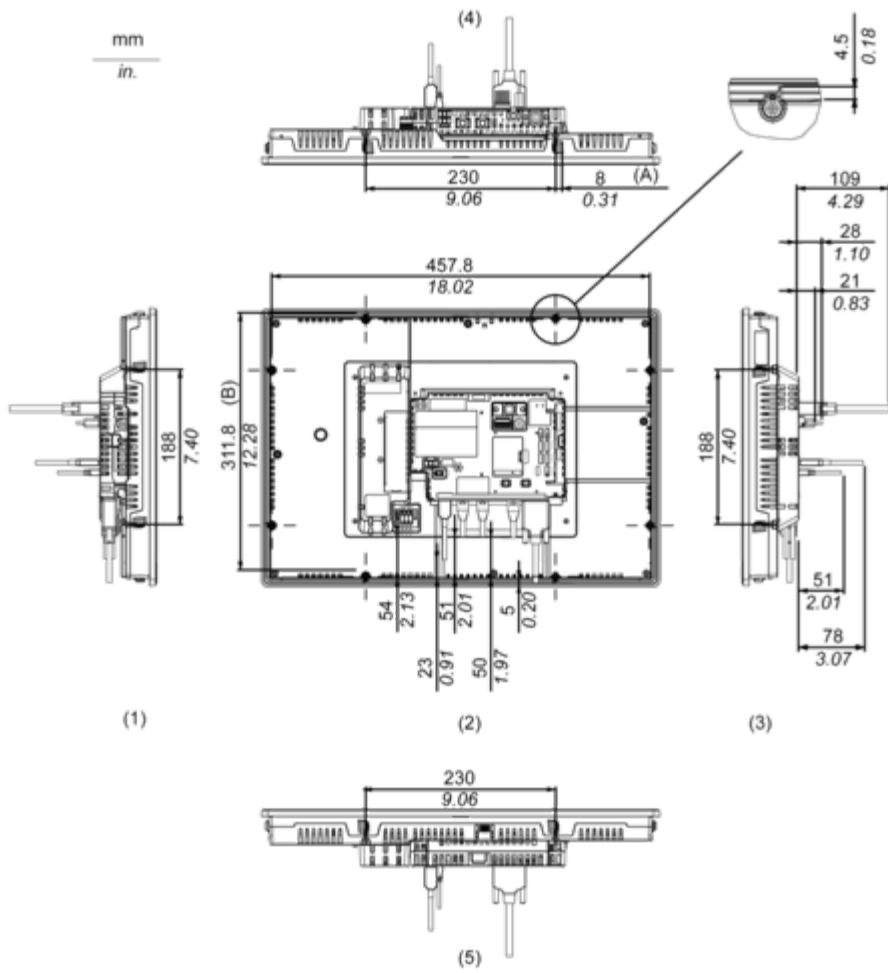
External Dimensions

Display Unit with Box Module



- (1) Front
- (2) Left
- (3) Bottom

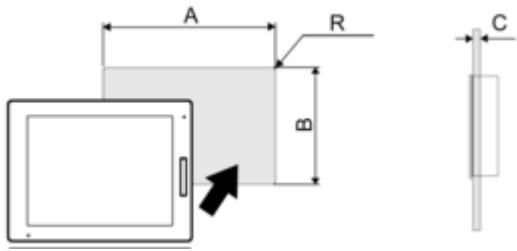
Installation with Installation Fasteners and Dimensions with Cables



- (A) Rotation area of the fastener
- (B) Pitch of the center of installation fastner screws
- (1) Right
- (2) Front
- (3) Left
- (4) Bottom
- (5) Top

Mounting and Clearance

Panel Cut Dimensions



Dimensions in mm

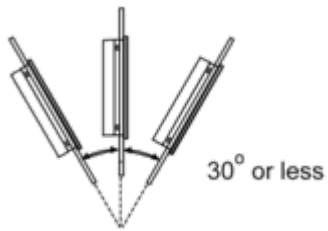
A	B	C	R
465 (+1/-0)	319 (+1/-0)	1.6...5	3 max.

Dimensions in in.

A	B	C	R
18.31 (+0.04/-0)	12.56 (+0.04/-0)	0.06...0.2	0.12 max.

Installation Requirements

Mounting Angle



When installing this product in a slanted position with an incline more than 30°, the ambient temperature must not exceed 40 °C (104 °F). You may need to use forced air cooling (fan, A/C) to ensure the ambient operating temperature is 40 °C or less (104 °F or less).

Clearance

