

83 251 892 Produktversion ab 01.04.2025



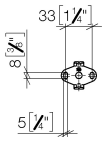
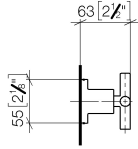
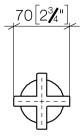
- Breite 70 mm
- Rosette Ø 55 mm
- Ausladung 64 mm

Passt zu TARA

	Dark Brass gebürstet (PVD)	83 251 892-39
	Chrom	83 251 892-00
	Platin gebürstet	83 251 892-06
	Platin	83 251 892-08
	Messing (23kt Gold)	83 251 892-09
	Dark Chrome	83 251 892-19
	Light Gold gebürstet (PVD)	83 251 892-27
	Messing gebürstet (23kt Gold)	83 251 892-28
	Schwarz matt	83 251 892-33
	Gold gebürstet (PVD)	83 251 892-37
	Bronze gebürstet (PVD)	83 251 892-42
	Champagne gebürstet (22kt Gold)	83 251 892-46
	Champagne (22kt Gold)	83 251 892-47
	Chrom gebürstet (Edelstahl-Look)	83 251 892-93
	Dark Platin gebürstet	83 251 892-99

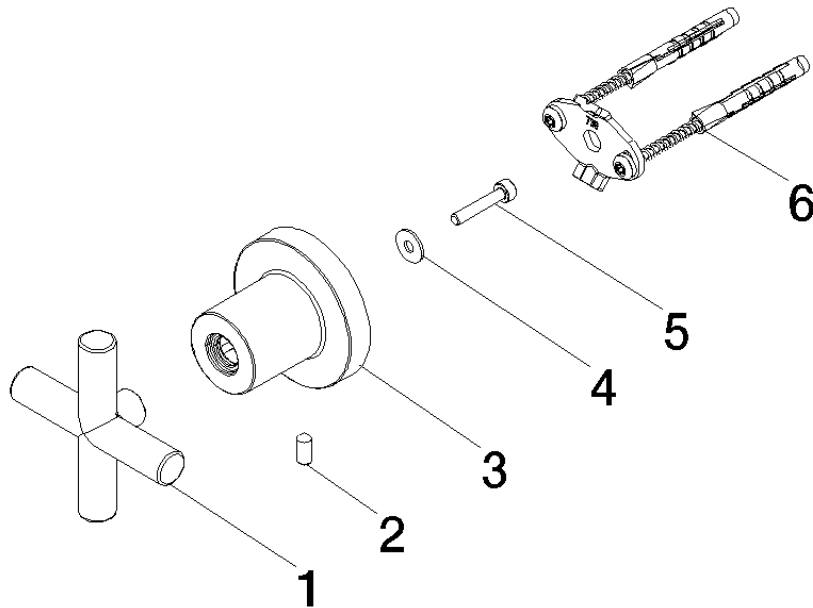
83 251 892 Produktversion ab 01.04.2025

mm [inches]



83 251 892 Produktversion ab 01.04.2025

Ersatzteile für die
anderen
Oberflächenvarianten
finden Sie hier:
Chrom



Ersatzteilstückliste

Nr.	Artikelnummer	Benennung	Verbaumenge	Lieferzeit
4	09 30 11 040 90	Unterlegscheibe Ø 4,3 -	1,00	2
6	05 17 20 739 00 90	Befestigungssatz 150 x 65 x 10 mm -	1,00	2
5	09 30 30 182 90	Befestigung Zylinderschraube mit Innensechskant M4 x 22 mm -	1,00	2
3	08 17 89 505-39	Halter universal 60 x 100 x 60 mm - Dark Brass gebürstet (PVD)	1,00	60
1	90 20 89 010 10-39	Griff TARA - Dark Brass gebürstet (PVD)	1,00	30
2	04 31 11 113 00 90	Befestigung Gewindestift M5 x 12 mm -	1,00	2