

Productinformatieblad

Specificaties



Harmony XB5, Dubbele kop drukknoop, Verlicht, Verzonken, Ø22mm

ZB5AW7A9

EAN Code: 3389119043410

Prijs: 16,05 EUR

Hoofd

range of product	Harmony XB5
product of component type	Kop voor verlichte drukknoop met dubbele kop
compatibiliteit product	Integrale LED
device short name	ZB5
kraag materiaal	Donkergrijs kunststof
kootype	Standaard
bevestigingsdiameter	22 mm
verkoop per ondeelbare hoeveelheid	1
vorm van kop signaleringseenheid	Rechthoekig
type operator	terugverend
operator profiel	2 standaard knoppen - 1 signaallamp
operatorbeschrijving	Zwarte drukknoepen zonder dop

Complementair

CAD totale breedte	30 mm
CAD totale hoogte	50 mm
CAD totale diepte	30 mm
gewicht product	0,023 kg
operator profiel	zonder dop
mechanical durability	1000000 cycles
naam station	XALD 1 uitsnijding
product presentatie	Basis sub-eenheden

Omgeving

ambient air temperature for storage	-40...70 °C
omgevingstemperatuur voor werking	-25...70 °C
beschermingsklasse tegen elektrische schokken	Klasse II In overeenstemming met IEC 60536
IP beschermingsgraad	IP66 IP67 IP69 IP69K
Enclosure Type	UL type 4X/13

De weergegeven prijs is de adviesprijs in euro excl. BTW. Deze kan onderhevig zijn aan korting. Neem contact op met uw lokale distributeur of detailhandel voor de daadwerkelijke prijs

weerstand hoge druk drukring	7000000 Pa om 55 °C, afstand: 0.1 m
IK-beschermingsgraad	IK05 In overeenstemming met IEC 50102
standards	UL 508 JIS C8201-5-1 IEC 60947-5-4 CSA C22.2 Nr 14 IEC 60947-5-1 IEC 60947-1 JIS C8201-1
product certifications	CSA DNV BV LROS (Lloyds register of shipping) UL listed
trilling bestendigheid	5 gn (f= 2...500 Hz) In overeenstemming met IEC 60068-2-6
schokbestendigheid	30 gn (duur = 18 ms) voor halve sinusgolf versnelling In overeenstemming met IEC 60068-2-27 50 gn (duur = 11 ms) voor halve sinusgolf versnelling In overeenstemming met IEC 60068-2-27

Verpakkingseenheid

Eenheidstype van verpakking 1	PCE
Aantal eenheden in verpakking 1	1
verpakking 1 hoogte	2,800 cm
verpakking 1 breedte	4,800 cm
verpakking 1 lengte	4,800 cm
verpakking_1_gewicht	24,000 g
Eenheidstype van verpakking 2	BB1
Aantal eenheden in verpakking 2	5
verpakking 2 hoogte	5,600 cm
verpakking 2 breedte	3,500 cm
verpakking 2 lengte	26,500 cm
verpakking 2 gewicht	122,000 g
Eenheidstype van verpakking 3	S02
Aantal eenheden in verpakking 3	50
verpakking_3_hoogte	15,000 cm
verpakking 3 breedte	30,000 cm
verpakking 3 lengte	40,000 cm
verpakking 3 gewicht	1,512 kg

contractuele waarborg

Garantie (in maanden)	18
------------------------------	----

Schneider Electric wil tegen 2050 de Net Zero-status hebben bereikt via partnerschappen in de toeleveringsketen, materialen met een lagere impact en circulariteit via onze doorlopende campagne "Use Better, Use Longer, Use Again" om de levensduur van producten en de recycleerbaarheid te verlengen.

[Uitleg van Environmental Data >](#)

[Hoe evalueren we de duurzaamheid van producten? >](#)

Milieuvoetafdruk

Totale levenscyclus ecologische voetafdruk	0.2 kg CO2 eq.
Koolstofvoetafdruk van de fabricagefase [A1–A3]	0.2 kg CO2 eq.
Koolstofvoetafdruk van de distributiefase [A4]	0 kg CO2 eq.
Koolstofvoetafdruk van de installatiefase [A5]	0 kg CO2 eq.
Koolstofvoetafdruk van de gebruiksfase [B2, B3, B4, B6]	0 kg CO2 eq.
Koolstofvoetafdruk van de einde-levensfase [C1–C4]	0.1 kg CO2 eq.

Use Better

Materialen en verpakking

Gemiddeld percentage gerecycleerde kunststof	16 %
Gemiddeld percentage gerecycleerd metaal	29 %
Pakket met gerecycleerd karton	Ja
Verpakkingen zonder kunststof	Ja
RoHS-richtlijn van de EU	Conform
REACH-verordening	Referentie bevat geen SVHC boven drempelwaarde

Use Longer

Levensduurverlenging

Reparatie	Nee
-----------	-----

Use Again

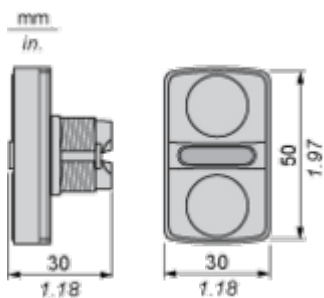
Herverpakken en herfabriceren

Circulair Profiel	Informatie over einde levensduur
Terugname	Ja

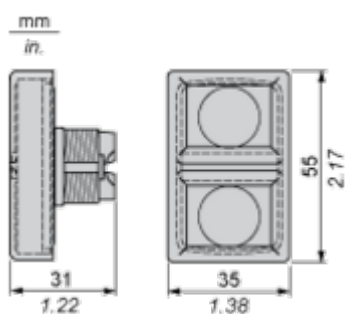
Dimensions Drawings

Dimensions

Without Boot



With Boot ZBA708



Technical Illustration

Dimensions

