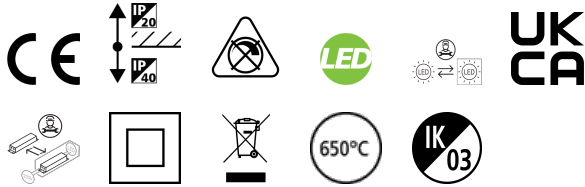


START SPOT SCOOP 1050LM 940 MB WHITE

Artikelnummer 0060581

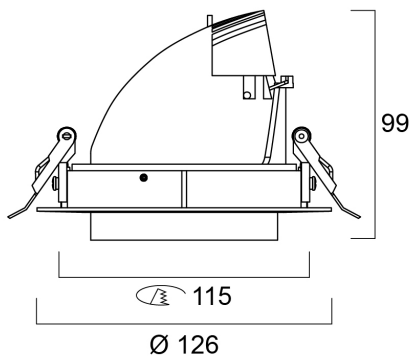
SYLVANIA



Reeks inbouw- en verstelbare "banaan"-spots voor winkel- en displayverlichting. Uniek frictiesysteem voor optimale afstelling. 60° kanteling en 355° rotatie. Gegoten aluminium behuizing voor optimale koeling en hoog rendement. Lichtstroom tot 4500lm. Rendement tot 94lm/W. Kleurtemperatuur 3000K of 4000K. Kleurweergave-index (CRI) >90. SDCM <3. Snelconnector en LiLo doorlusbox. . Verwachte levensduur : 50 000 uur (L70). Garantie 5 jaar.

Technische gegevens

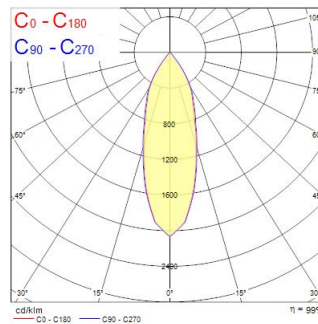
Afmetingen (mm)



Fotometrie

Distance [m]	Cone diameter [m]	Beam diameter [m]	Beam diameter [m]	Illuminance [lx]
0.5	0.31	0.29	0.29	8702
			0.31	3003
			0.33	3007
1.0	0.61	0.56	0.56	2178
			0.61	961
			0.63	423
1.5	0.92	0.83	0.83	544
			0.92	238
			0.95	201
2.0	1.22	1.12	1.12	348
			1.22	160
			1.25	134
2.5	1.53	1.41	1.41	242
			1.53	128
			1.57	107
3.0	1.83	1.71	1.71	168
			1.83	98
			1.87	81

Distance [m] Cone diameter [m] Illuminance [lx]
 — C0 - C180 (Half beam angle: 22.5°) — C90 - C270 (Half beam angle: 34.0°)



START SPOT SCOOP 1050LM 940 MB WHITE

Artikelnummer 0060581

SYLVANIA

Algemene gegevens

Productnaam	START SPOT SCOOP 1050LM 940 MB WHITE
Technologie	LED
Behuizing	Aluminium
Omgeving	Binnen
Algemene toepassing	Winkel
Omgevingstemperatuur (°C)	-10°C...+40°C
Werkings temperatuur (°)	25
ETIM klasse	EC001744
E-nummer FI	4276978
Garantie	5 jaar

Optische gegevens

Lumenstroom armatuur (lm)	1050
Efficiëntie armatuur lm/W	88
Kleurtemperatuur (K)	4000
Kleurcode	940
Lichtkleur	Neutraalwit
CRI (Ra)	90
Initiële kleurvariatie (SDCM)	SDCM3
Bundel breedte (°)	32
Fotobiologische risicogroep	RG1

Elektrische gegevens

Totaal energieverbruik (W)	12
Stroom (A)	0.06
Primaire voedingsspanning min	220
Primaire voedingsspanning max	240
Lamp arbeidsfactor	0.90
THD (bij 230 V, 50 Hz, volledige belasting, bij 100% dimniveau) ≤ xx.x %	20.0
Elektrische beschermingsklasse	Klasse II
Dimbaar	Nee
Stuurstroom driver (mA)	300
Inschakelstroom (A)	10
Duur inschakelstroom (µs)	150
Energie-efficiëntieklasse (A->G) van de lichtbron in dit product	F
Nominale frequentie (Hz)	50/60Hz
Flickerratio (%)	Medium (21% - 40%)
Max. Armaturen per 10A C automaat	55
Max. Armaturen per 13A C automaat	72
Max. Armaturen per 16A C automaat	88
Max. Armaturen per 20A C automaat	110

Gegevens levensduur

Gemiddelde nominale levensduur - L70 B50	50000
Gemiddelde nominale levensduur - L80 B20	32000
Gemiddelde nominale levensduur - L90 B10	15000

START SPOT SCOOP 1050LM 940 MB WHITE

Artikelnummer 0060581

SYLVANIA

Fysieke gegevens

Kleur behuizing	RAL 9016 - Traffic white / Bezel
IP waarde	IP40/20
IK waarde	IK03
Afwerking diffusor	Transparant
Materiaal diffusor	Glas
Lengte (mm)	126
Breedte (mm)	126
Hoogte (mm)	99
Gewicht (kg)	0.456

Verpakkingen

EAN code	5410288605814
Enkele lengte verpakking (cm)	17.5
Enkele breedte verpakking (cm)	17.5
Hoogte eenheidsverpakking (cm)	10.5
DUN14 (inner)	15410288605811
Eenheden per omdoos	18
Lengte omdoos (cm)	54.5
Breedte omdoos (cm)	37.0
Diepte omdoos (cm)	33.5

Veiligheidsgegevens

Gloeidraad test (°)	650
Optimale bedrijfsomstandigheden (°C)	-10-40