

# Productinformatieblad

Specificaties



## 2 veiligheidsrelaisuitgangen uitbreidingsmodule met veerklemmenblok

XPSMCMER0002G

EAN Code: 3606480748790

**Prijs: 213,30 EUR**

### Hoofd

range of product	Preventa Safety automation
product or component type	Veilige relaisuitgangsmodule
device short name	XPSMCM
elektrische aansluiting	Veerklem
Us nominale voedingsspanning	24 V - 20...20 % DC
aantal uitgangen	2 relais
functie module	Controle veiligheidsaandrijvers voor relais output

### Complementair

Maximaal vermogensverlies in W	3 W
geïntegreerd aansluitingstype	Niet aangesloten op printplaatuitbreidingsbus
schakelspanning	10 V DC
verbonden zekeringsvermogen	3,5 A, traagwerkend
veiligheidsniveau	Heeft bereik tot categorie 4 conform aan ISO 13849-1 Heeft bereik tot PL = d conform aan ISO 13849-1 Heeft bereik tot SIL 3 conform aan IEC 61508 SILCL 3 conform aan IEC 62061
quality labels	CE
outputtype	Relais, 2 NO + 1 NC circuit(s), spanningsvrij
Quantity per set	1
schakeltijd	12 ms
maximale schakelspanning	400 V AC 250 V DC
minimale schakelstroom	20 mA
maximale schakelstroom	6 A
aantal klemmenblokken	4
lokale signalering	1 LED groen met PWR markering voor stroom AAN 1 LED groen met RUN markering voor RUN (status) 1 LED rood met E IN markering voor interne fout 1 LED rood met E EX markering voor externe fout 2 LEDs oranje met ADDR markering voor knooppuntadres 1 LED groen/rood met RELAIS K1 markering voor relaiscontact
aansluitingen - aansluitklemmen	1 veerklemmenblokken, wegneembaar klemmenblok 2 veerklemmenblokken, wegneembaar klemmenblok

De weergegeven prijs is de adviesprijs in euro excl. BTW. Deze kan onderhevig zijn aan korting. Neem contact op met uw lokale distributeur of detailhandel voor de daadwerkelijke prijs

<b>sectie kabel</b>	0,2...2,5 mm <sup>2</sup> - AWG 24...AWG 14 flexibel kabelzonder kabeluiteinde 0,25...2,5 mm <sup>2</sup> - AWG 23...AWG 14 flexibel kabelmet kabeluiteinde, met gegroefde ring 0,25...2,5 mm <sup>2</sup> - AWG 23...AWG 14 flexibel kabelmet kabeluiteinde, zonder gegroefde ring 0,2...2,5 mm <sup>2</sup> - AWG 24...AWG 14 vast kabelzonder kabeluiteinde 0,5...1 mm <sup>2</sup> - AWG 20...AWG 18 flexibel kabelmet kabeluiteinde, met dubbele gegroefde ring
<b>montagesteun</b>	Omega 35mm DIN rail conform aan EN 50022
<b>width</b>	22,5 mm
<b>height</b>	99 mm
<b>depth</b>	114,5 mm
<b>net weight</b>	0,25 kg

## Omgeving

<b>standards</b>	IEC 62061 ISO 13849-1 IEC 61800-5-1 IEC 61508
<b>product certifications</b>	RCM TÜV cULus
<b>IP beschermingsgraad</b>	IP20
<b>ambient air temperature for operation</b>	-10...55 °C
<b>ambient air temperature for storage</b>	-20...85 °C
<b>relatieve vochtigheid</b>	10...95 %
<b>pollution degree</b>	2
<b>Uimp toegekende schokgolfsparing</b>	4 kV conform aan IEC 61800-5-1
<b>betrouwbaarheidsgegevens veiligheid</b>	B10d = 300000 gebruikscategorie AC-15 230 V, , <3 A conform aan ISO 13849-1 B10d = 750000 gebruikscategorie AC-15 230 V, , <1 A conform aan ISO 13849-1 B10d = 1000000 gebruikscategorie DC-13 24 V, , <2 A conform aan ISO 13849-1
<b>isolatie</b>	250 V AC tussen voeding en behuizing conform aan IEC 61800-5-1
<b>overvoltage category</b>	II
<b>elektromagnetische compatibiliteit</b>	Elektrostatische ontlading immuniteitstest - test level: 6 kV (bij contact) conforming to IEC 61000-4-2 Elektrostatische ontlading immuniteitstest - test level: 20 kV (live) conforming to IEC 61000-4-2 Gevoelig aan elektromagnetische velden - test level: 10 V/m (80...1000 MHz) conforming to IEC 61000-4-3 Gevoelig aan elektromagnetische velden - test level: 30 V/m (1.4 GHz...2 GHz) conforming to IEC 61000-4-3
<b>trilling bestendigheid</b>	+/-0.35 mm (f= 10...55 Hz) conforming to IEC 61496-1
<b>schokbestendigheid</b>	10 gn voor 16 ms (1000 schokken op elke as) conform aan IEC 61496-1
<b>elektrische levensduur</b>	20000000 cycles
<b>mechanical durability</b>	20000000 cycles
<b>levensduur</b>	20 yr

## Verpakkingseenheid

<b>Unit Type of Package 1</b>	PCE
<b>Number of Units in Package 1</b>	1
<b>Package 1 Height</b>	4,5 cm

<b>Package 1 Width</b>	12,7 cm
<b>Package 1 Length</b>	16,2 cm
<b>Package 1 Weight</b>	241,0 g
<b>Unit Type of Package 2</b>	S01
<b>Number of Units in Package 2</b>	6
<b>Package 2 Height</b>	15,0 cm
<b>Package 2 Width</b>	15,0 cm
<b>Package 2 Length</b>	40,0 cm
<b>Package 2 Weight</b>	1,69 kg


## Environmental Data

Schneider Electric wil tegen 2050 de Net Zero-status hebben bereikt via partnerschappen in de toeleveringsketen, materialen met een lagere impact en circulariteit via onze doorlopende campagne "Use Better, Use Longer, Use Again" om de levensduur van producten en de recycleerbaarheid te verlengen.



[Uitleg van Environmental Data](#) >

[Hoe evalueren we de duurzaamheid van producten?](#) >

### Use Better

 <b>Materialen en verpakking</b>	
Pakket met gerecycleerd karton	Nee
Verpakkingen zonder kunststof	Ja
<a href="#">EU-richtlijn RoHS</a>	Voldoet pro-actief (Product valt niet onder de EU RoHS juridische scope)
REACH-regelgeving	<a href="#">REACH-verklaring</a>
PVC-vrij	Ja

### Use Again

 <b>Herverpakken en herfabriceren</b>	
Terugname	No
WEEE Label	 Het product moet op markten van de Europese Unie worden afgevoerd volgens specifieke afvalinzamelingsregels en mag nooit in een gewone vuilnisbak terechtkomen.

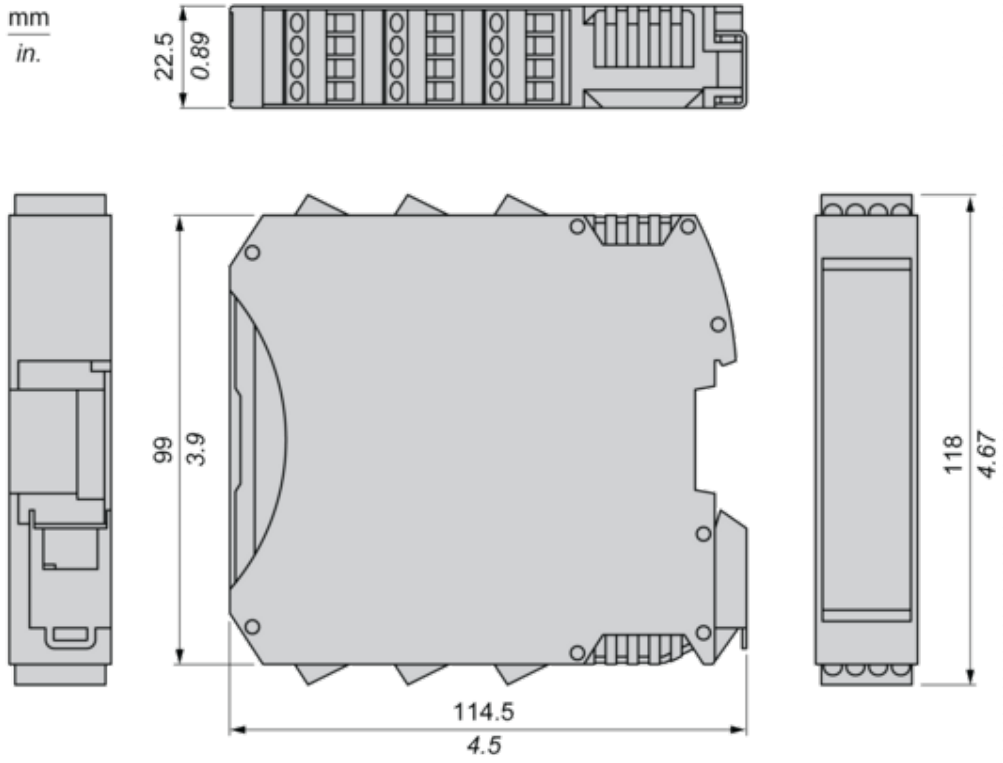
# Productinformatieblad XPSMCMER0002G

## Dimensions Drawings

### Dimensions

---

#### Spring Terminal

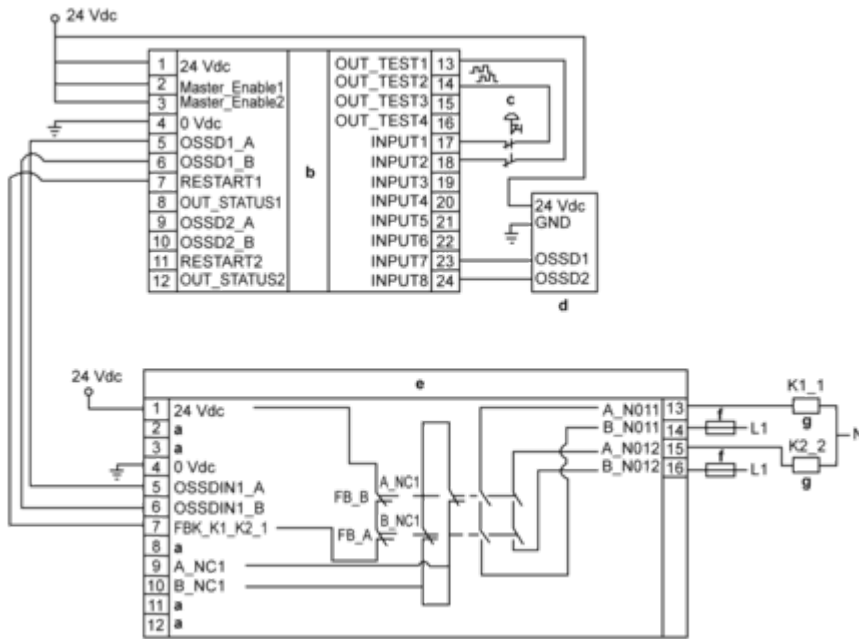


# Productinformatieblad XPSMCMER0002G

## Connections and Schema

### Wiring

#### Wiring Example



- a : Not connected
- b : Safety controller CPU
- c : Emergency stop
- d : Light curtain