

# Technisch specificatieblad

## Kabelgoot RKS-Magic® 60 A2

Artikelnummer: 6047613



Kabelgoot met geïntegreerd snelbevestigingssysteem. De effectieve lengte van de kabelgoot is 3.000 mm.

De kabelgoot heeft een doorgaande zijperforatie van 7 x 20 mm voor de installatie van extra verbinding- en montagecomponenten.

De perforatie voor de directe draadstangophanging heeft een diameter van 11 mm.

De doorlopende potentiaalvereffening is zonder extra onderdelen gewaarborgd.

Magnetische afschermingsdemping zonder deksel 20 dB, met deksel 50 dB. De kabelgoot is getest voor het functiebehoud conform DIN 4102 deel 12 (gootbreedte 100 - 300 mm).

De montage-uitvoering en -parameters voldoen aan de geldige certificaten.

Meer informatie vindt u in de catalogus voor brandbeveiligingssystemen.



**A2** Roestvrij staal 1.4301

**2B** blank, nabehandeld

### Stamgegevens

Artikelnummer	6047613
Type	RKSM 610 A2
Omschrijving 1	Kabelgoot RKSM
Omschrijving 2	Magic, met snelkoppeling
Fabrikant	OBO
Dimensie	60x100x3050
Kleur	roestvrij staal
Materiaal	Roestvast staal 1.4301
Oppervlak	blank, nabehandeld
Oppervlaktenorm	
Kleinste verkoop-eenheid	3
Eenheid van hoeveelheid	Meter
Gewicht	144,59 kg
Eenheid gewicht	kg/100 m
CO <sub>2</sub> -voetafdruk (GWP) van wieg tot poort	7,5243 kg CO <sub>2</sub> e / 1 Meter

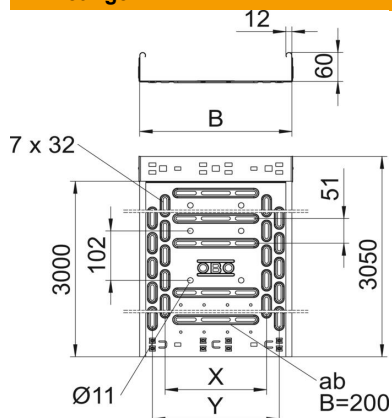
# Technisch specificatieblad

## Kabelgoot RKS-Magic® 60 A2

Artikelnummer: 6047613



### Afmetingen



Lengte	3.050 mm
Breedte	100 mm
Hoogte	60 mm
Plaatdikte	0,75 mm
Maat B	100 mm
Maat y	50 mm

### Technische gegevens

Uitvoering verbinder	geïntegreerde verbinder
Bevestigingssoort montagesysteem	Vloer Plafond Wand
Beloopbaar	nee
Bodemporatie	1
Functiebehoud	ja
Met bovenstuk	nee
Montagegat in bodem	ja
NATO Gatpatroon	nee
Nuttige doorsnede	58 cm <sup>2</sup>
Nuttige doorsnede	5800 mm <sup>2</sup>
Roestvast staal, gebeitst	nee
Zijperforatie	ja
Verspanuitvoering	nee
Magnetische afschermingsdemping zonder deksel	20 dB
Magnetische afschermingsdemping met deksel	50 dB
Belastingstesttype conform IEC 61537	Type II
Effectieve lengte	3000 mm
Type verbinder kabeldraagsysteem	Klikbevestiging

### Belastingen

Toepasbare steunafstanden min.	1 m
Toepasbare steunafstanden max.	2,5 m
Steunafstand 1,0 m	1,2 kN/m
Steunafstand 1,5 m	0,9 kN/m
Steunafstand 2,0 m	0,6 kN/m
Steunafstand 2,5 m	0,4 kN/m



### Belastingsdiagram kabelgoot type RKSM 60

- 1 Toegestane kabelgoot-/kabel ladderbelasting in kN/m zonder manlast
- 2 Steunafstand in m
- 3 Zijkantdoorbuiging in mm bij toegestane last in kN/m
- 4 Belastingsschema bij testmethode
- Belastingscurve met kabelgoot-/kabel ladderbreedte in mm
- Zijkantdoorbuigingscurve afhankelijk van de steunafstand