

# Zehnder ComfoValve Luna designventielen

Technische specificatie

always the best climate

## Inleiding

De Zehnder ComfoValve Luna serie bestaat uit de ComfoValve Luna S125 en Luna E125 ventielen. De 2 uitvoeringen zijn verkrijgbaar in wit en zwart. S verwijst naar Supply/Toevoer, E naar Extraction/Afvoer. 125 geeft de aansluitdiameter aan. De Luna S kan toegepast worden tot max. 60 m<sup>3</sup>/h, de Luna E tot max. 75 m<sup>3</sup>/h.

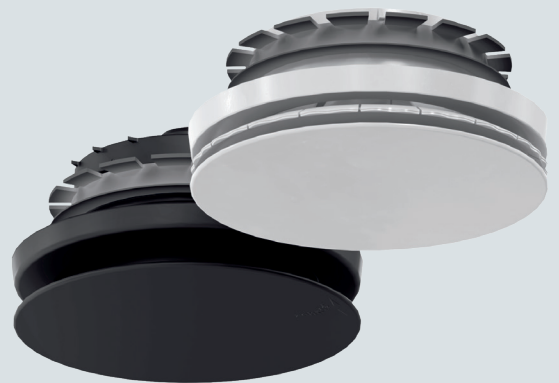
Met hun uniform, elegant en tijdloos uiterlijk en een opbouwhoogte van slechts 30 of 32mm, ongeacht de gekozen luchtstroom, bieden de ComfoValve Luna ventielen de ideale oplossing voor een harmonieuze en discrete integratie in elke ruimte.

De ventielen kunnen zowel in de wand als in het plafond worden gemonteerd. De intuïtieve montage en geïntegreerde afdichting zorgen voor een eenvoudige installatie en luchtdichte aansluiting, zonder gereedschap.

De 25-cijferige schaalverdeling op de binnenconus van de ventielen garandeert een uiterst nauwkeurige inregeling. De ComfoValve Luna E beschikt zelfs over 3 regelniveaus, waardoor maar liefst 75 vergrendelbare regelposities mogelijk zijn. De vergrendelde instelpositie voorkomt onbedoelde wijzigingen. De instelpositie en het debiet kan bij de inbedrijfstelling in de voorziene velden op de achterzijde van de afdekplaat genoteerd worden.

Het ComfoValve Luna S125 toevoerventiel beschikt over een unieke flow conus voor een optimale luchtuitstroom (Coanda-effect), die een uiterst comfortabele, stille en tochtvrije ventilatie garandeert.

Voor afwijkende opstellingen, (bijvoorbeeld boven een deur, in een hoek) kan de luchtstroomhoek van de ComfoValve Luna S125 worden verkleind van 360° naar 240° d.m.v. de Air Blocker.

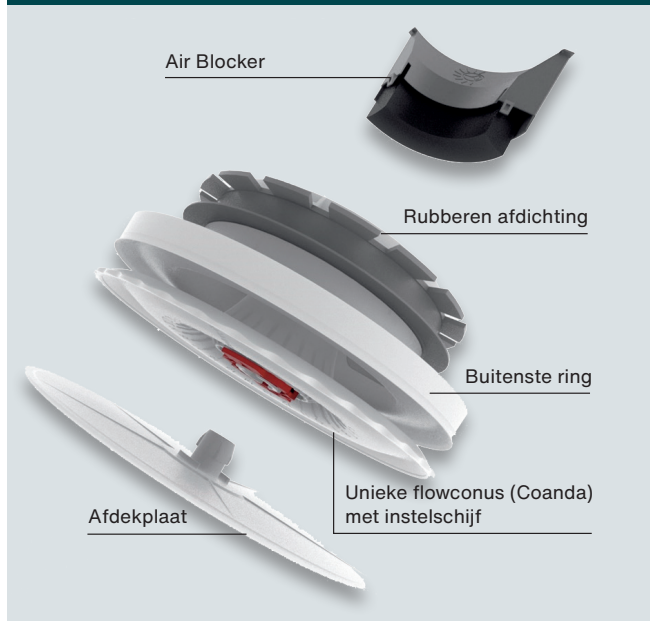


## Belangrijkste voordelen

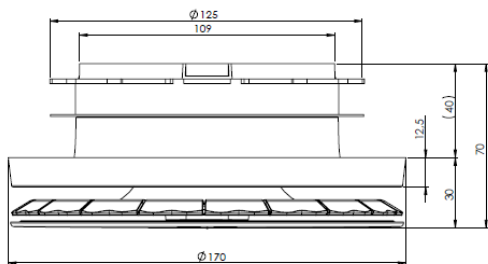
- Zehnder ComfoValve Luna toevoer- en afvoerventielen met elegant en uniform design, beschikbaar in witte en zwarte versie
- Toevoer : ComfoValve Luna S125 max. 60 m<sup>3</sup>/h
- Afvoer : ComfoValve Luna E125 max. 75 m<sup>3</sup>/h
- Geschikt voor muur- of plafondmontage
- Beperkte en vaste opbouwhoogte (30-32mm)
- Aansluitdiameter 125mm, rubberen afdichting voor luchtdichte aansluiting
- Unieke flowconus voor tochtvrije en stille ventilatie
- Verfijnd inregelprincipe met 25 of 75 instelposities
- eenvoudig vergrendelbare instelpositie, zonder gereedschap
- Instelpositie en debiet kan op de achterzijde van de afdekplaat genoteerd worden

## ComfoValve Luna S125 toevoerventiel

**Opbouw Luna S125 - met optionele Air Blocker. 25 inregelstanden en ingebouwde vergrendeling**

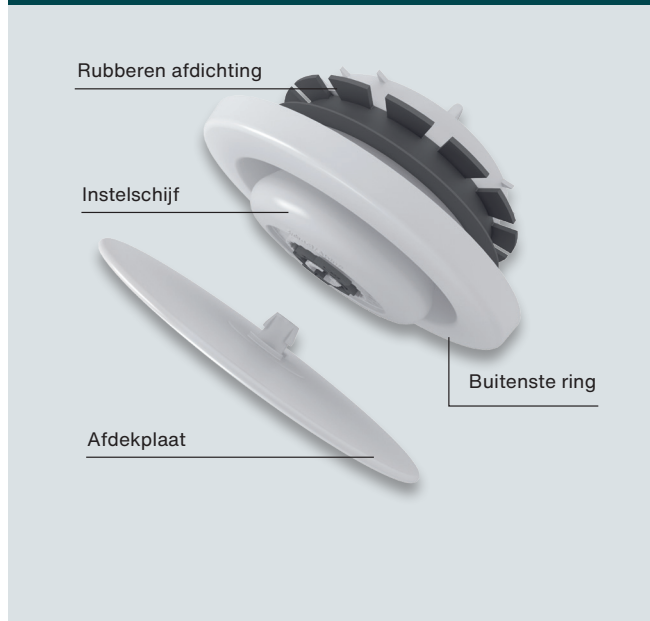


**Flow conus met vergrendeling (rood)**

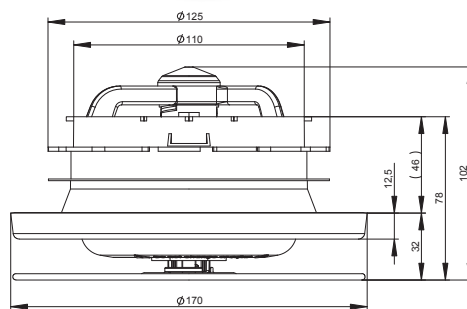


## ComfoValve Luna E125 afvoerventiel

**Opbouw Luna E125 - met 3 x 25 inregelstanden en ingebouwde vergrendeling**



**Flow conus met vergrendeling (grijs)**

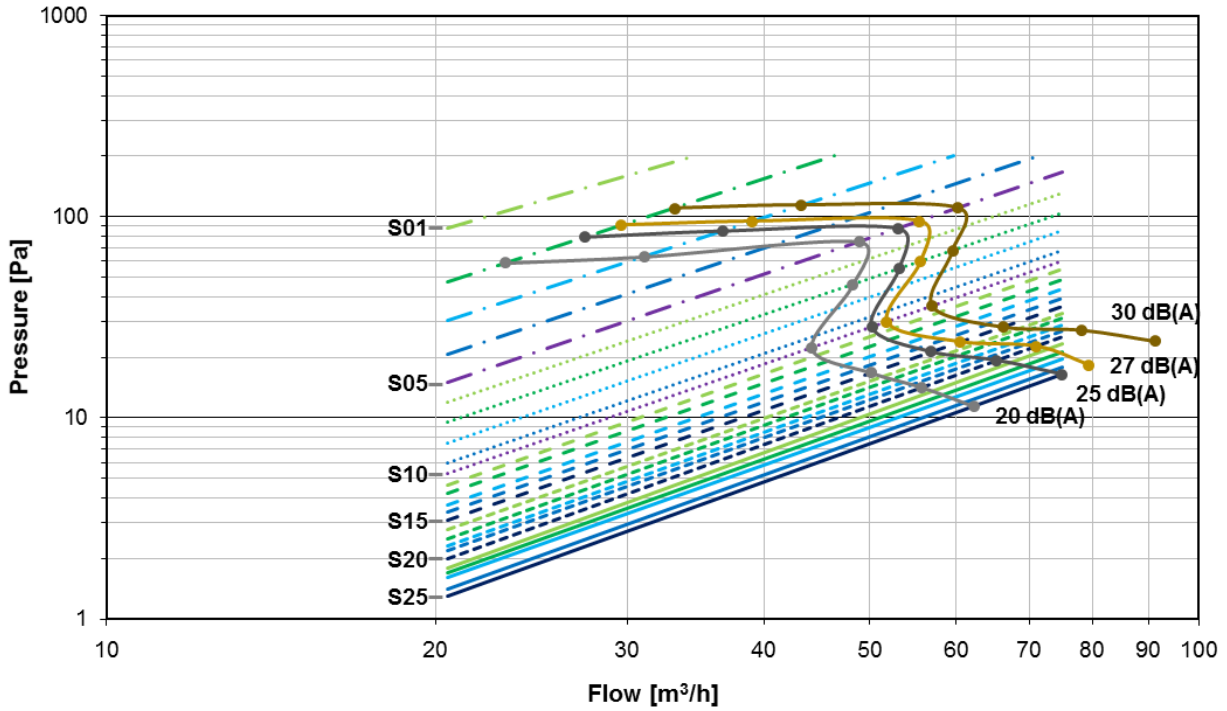


Artikelnummer	Beschrijving
705613126	ComfoValve Luna S125 wit (RAL 9003) - designventiel voor luchttoevoer
705613125	ComfoValve Luna S125 wit (RAL 9003) - verpakking met 24 stuks
705613135	ComfoValve Luna S125 zwart (RAL 9005) - designventiel voor luchttoevoer
705613001	Air Blocker ComfoValve Luna S125 - schone sector module
705613128	ComfoValve Luna E125 wit (RAL 9003) - designventiel voor luchtafvoer
705613129	ComfoValve Luna E125 wit (RAL 9003) - verpakking met 24 stuks
705613133	ComfoValve Luna E125 zwart (RAL 9005) - designventiel voor luchtafvoer

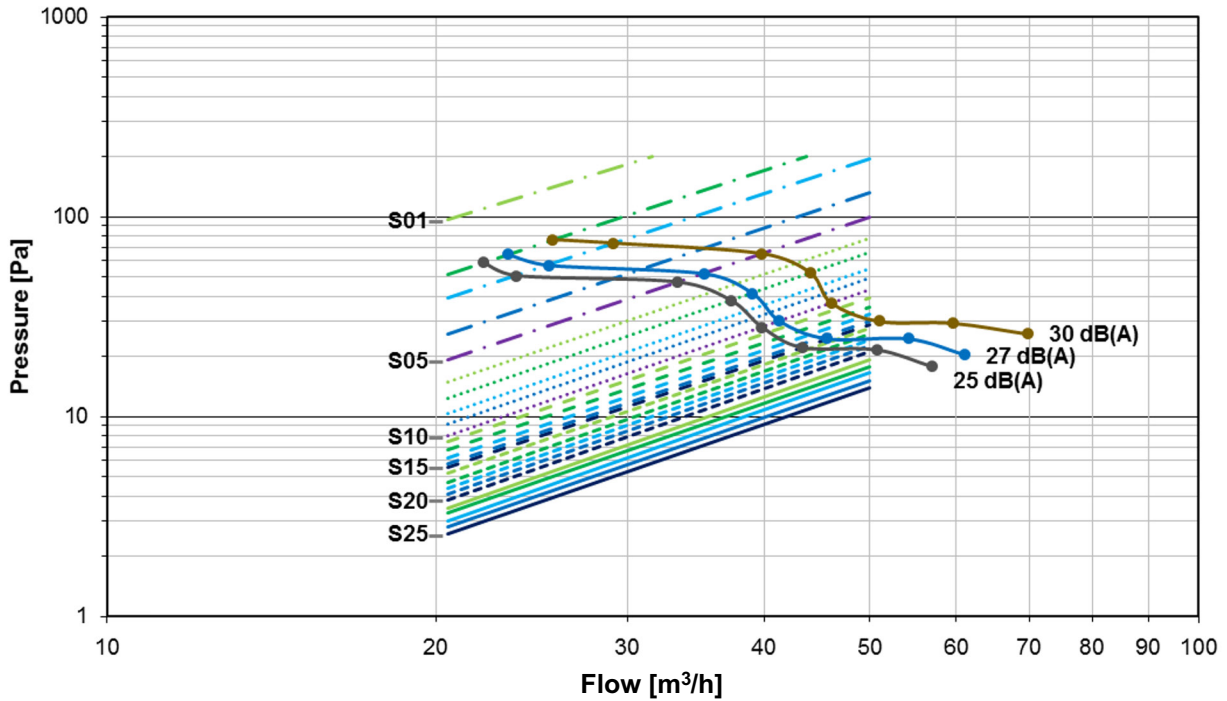
## Technische specificaties

### Capaciteitsgrafiek met conusinstellingen en geluidsvermogen ComfoValve Luna S

ComfoValve Luna S125 zonder Air Blocker



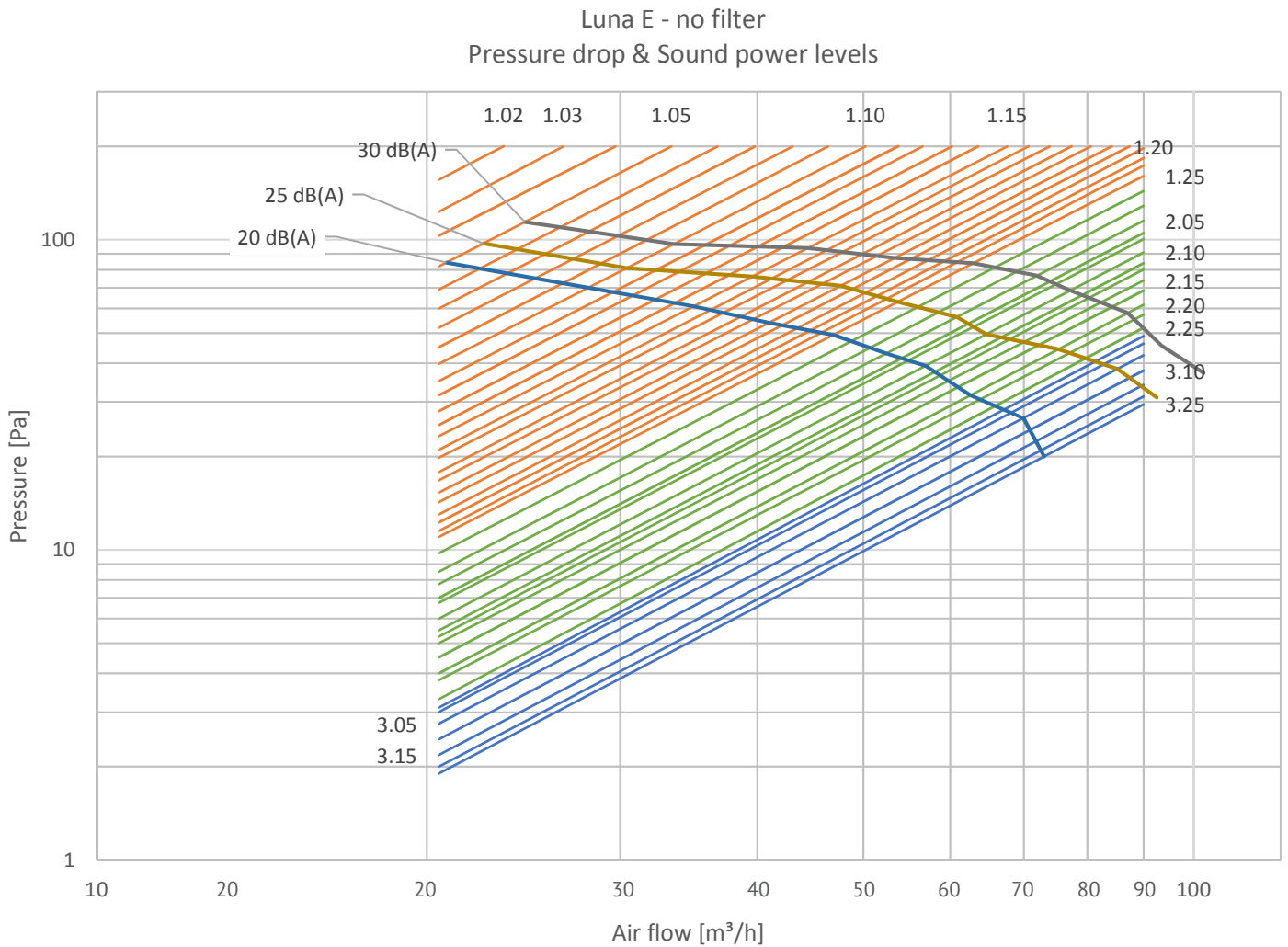
ComfoValve Luna S125 met Air Blocker



## Tussenschakeldemping

Luna zonder Air Blocker								Luna met Air Blocker							
Stand	125Hz [dB]	250Hz [dB]	500Hz [dB]	1000Hz [dB]	2000Hz [dB]	4000Hz [dB]	8000Hz [dB]	Stand	125Hz [dB]	250Hz [dB]	500Hz [dB]	1000Hz [dB]	2000Hz [dB]	4000Hz [dB]	8000Hz [dB]
25	1	2	3	5	3	5	6	25	2	3	4	6	4	7	8
20	1	2	3	5	4	5	6	20	2	3	5	6	5	8	8
15	1	2	4	5	5	6	7	15	2	3	5	6	6	9	9
10	2	3	4	6	7	8	8	10	3	4	6	7	8	10	10
05	2	4	6	7	11	10	10	05	4	6	8	8	11	13	13
01	4	6	9	10	16	15	15	01	5	8	10	10	15	16	17

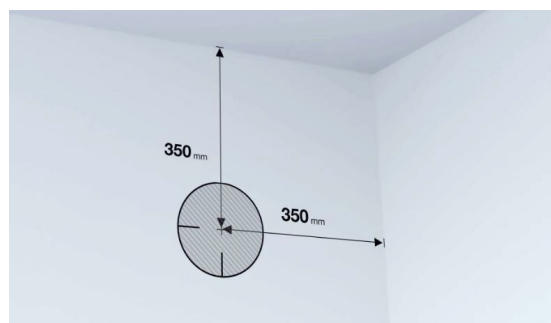
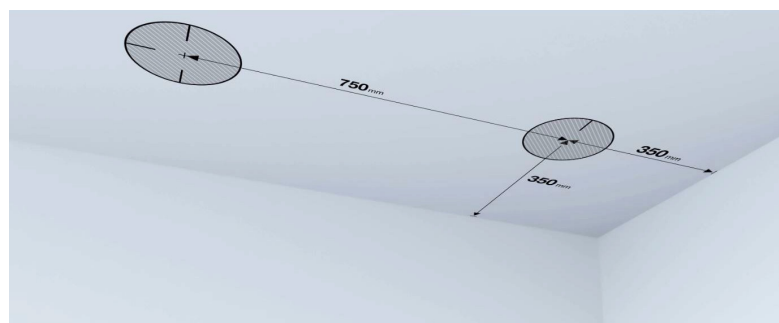
## Capaciteitsgrafiek met conusinstellingen en geluidsvermogen ComfoValve Luna E



## Vergelijking technische specificaties

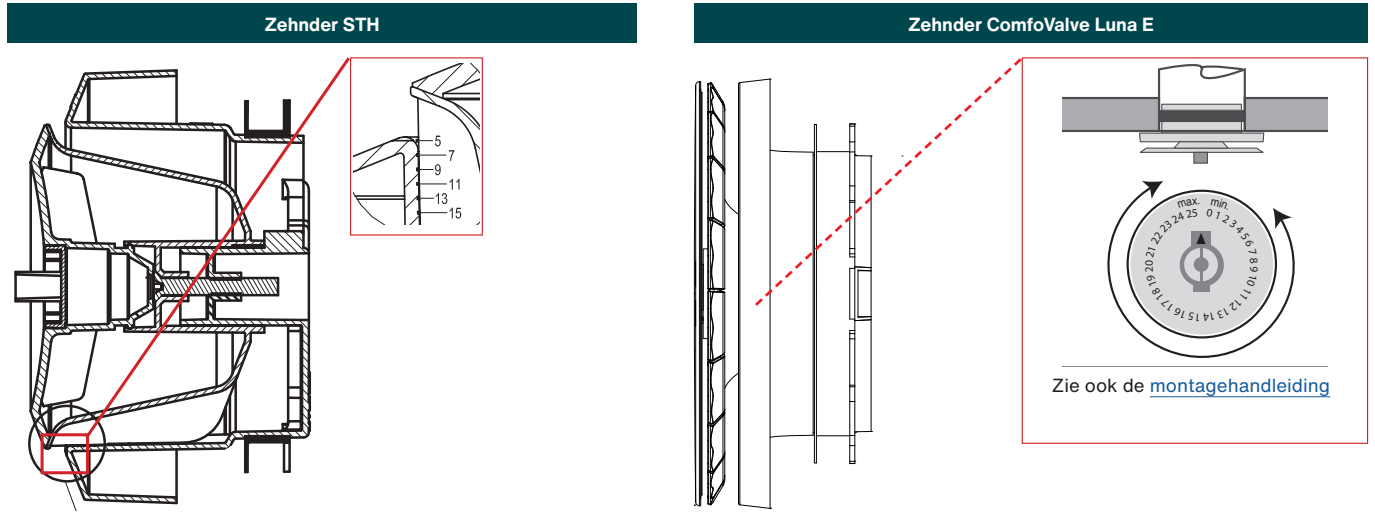
	Toevoerventiel	Afvoerventiel
	Zehnder ComfoValve Luna S	Zehnder ComfoValve Luna E
Type ventiel	Toevoer	Afvoer
Materiaal	kunststof ASA	kunststof ASA
Kleur	wit - RAL 9003 / zwart - RAL 9005	wit - RAL 9003 / zwart - RAL 9005
Capaciteit	tot 60 m <sup>3</sup> /h	tot 75 m <sup>3</sup> /h
Maximale luchttemperatuur	tot 60°C	tot 60°C
<b>Maten en gewicht</b>		
Afmetingen	170 x 170 x 70 mm	170 x 170 x 102 mm
Vormgeving	rond	rond
Diameter	170 mm	170 mm
Opbouwhoogte	30 mm, onafhankelijk van inregeling	32 mm, onafhankelijk van inregeling
Gewicht	0,280 kg	0,320 kg
Holte opstaande rand	maximaal 5 mm	maximaal 5 mm
Montage	snel, eenvoudig en zonder gereedschap	snel, eenvoudig en zonder gereedschap
Montageplaats	plafond, muur	plafond, muur
Aansluitdiameter	DN125	DN125
Luchtdichte montage	door rubberen dichtingsring	door rubberen dichtingsring
<b>Inregeling</b>		
Precieze en eenvoudige inregeling	✓	✓
Instelling luchtvolume	25 instelposities	75 instelposities
Nummerschaal	0 - 25	0 - 25
Instelniveaus	1 niveau	3 niveaus
Vergrendelen van de luchtvolume-instelling	✓	✓
Registreren van de luchtvolume-instelling	in de registratievelden op achterzijde afdekplaat	
<b>Bijzonderheden</b>		
Uitblaasbereik / Aanzuigbereik	360° / tot 240° begrensaar met Comfaset Airblocker	360°
Coanda-effect	geoptimaliseerde luchtuitstroom voor geruisloze en tochtvrije luchtaanvoer	-
Design	discreet en verfijnd design met optimale technische eigenschappen voor een onopvallende integratie in elke woonruimte. Het identieke uiterlijk van de toe- en afvoerventielen staat garant voor een harmonische combinatie in dezelfde ruimte.	
Discrete integratie	sober ontwerp en minimale opbouwhoogte van 30-32 mm, onafhankelijk van de luchtvolume-instelling	
UV-resistentie	✓	✓
Kleurvastheid	✓	✓
Overschilderbaar	✓	✓

## Montagevoorschriften



# Vervang Zehnder STH-1(a) door ComfoValve Luna S

## Overzicht instelposities



STH-1	Luna S instelposities										
	25 m³/h	30 m³/h	35 m³/h	40 m³/h	45 m³/h	50 m³/h	55 m³/h	60 m³/h	65 m³/h	70 m³/h	75 m³/h
S [mm] 5	Pos. 6	Pos. 6	Pos. 6	Pos. 6	Pos. 6	Pos. 6	Pos. 6	Pos. 6	Pos. 6		
S [mm] 6	Pos. 7	Pos. 7	Pos. 7	Pos. 7	Pos. 7	Pos. 7	Pos. 7	Pos. 7	Pos. 7		
S [mm] 7	Pos. 8	Pos. 9	Pos. 8	Pos. 8	Pos. 8	Pos. 8	Pos. 8	Pos. 8	Pos. 7	Pos. 7	
S [mm] 8		Pos. 10	Pos. 9	Pos. 9	Pos. 9	Pos. 9	Pos. 8	Pos. 8	Pos. 8	Pos. 8	
S [mm] 9		Pos. 10	Pos. 10	Pos. 10	Pos. 10	Pos. 9	Pos. 8	Pos. 9	Pos. 9	Pos. 9	Pos. 9
S [mm] 10			Pos. 11	Pos. 11	Pos. 11	Pos. 11	Pos. 9	Pos. 10	Pos. 10	Pos. 10	Pos. 10
S [mm] 11			Pos. 12	Pos. 12	Pos. 13	Pos. 12	Pos. 12	Pos. 11	Pos. 11	Pos. 11	Pos. 11
S [mm] 12			Pos. 14	Pos. 13	Pos. 13	Pos. 13	Pos. 12	Pos. 12	Pos. 12	Pos. 12	Pos. 12
S [mm] 13				Pos. 14	Pos. 14	Pos. 14	Pos. 14	Pos. 13	Pos. 13	Pos. 13	Pos. 13
S [mm] 14				Pos. 15	Pos. 15	Pos. 15	Pos. 15	Pos. 14	Pos. 14	Pos. 14	Pos. 14
S [mm] 15				Pos. 16	Pos. 16	Pos. 16	Pos. 15	Pos. 15	Pos. 15	Pos. 14	Pos. 14

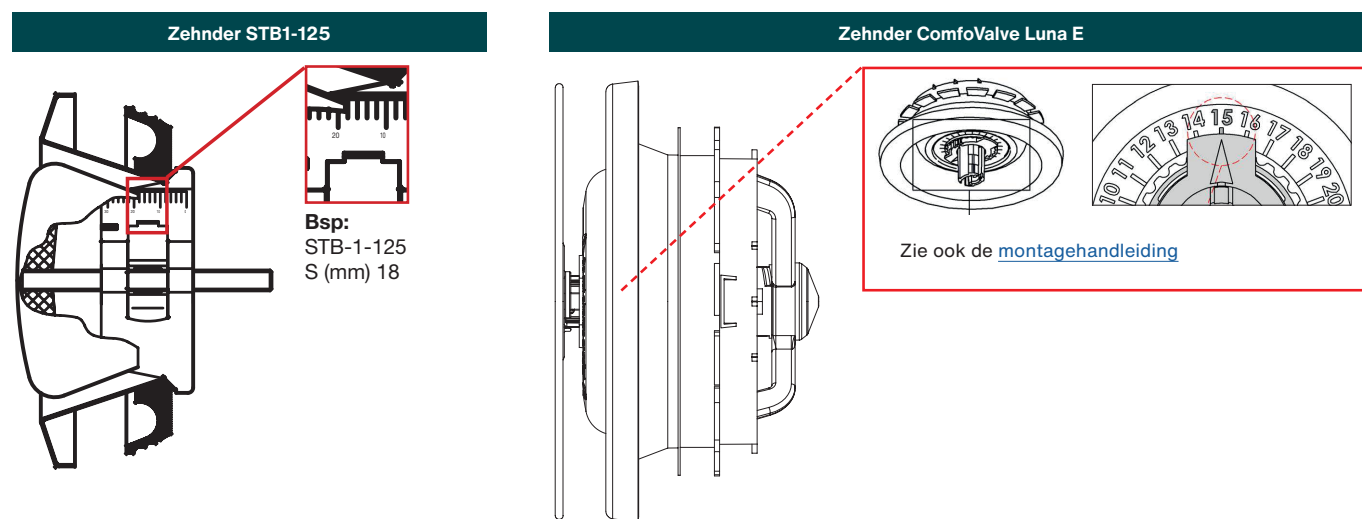
STH-1a	Luna S (met Air Blocker) instelposities										
	25 m³/h	30 m³/h	35 m³/h	40 m³/h	45 m³/h	50 m³/h	55 m³/h	60 m³/h	65 m³/h	70 m³/h	75 m³/h
S [mm] 5	Pos. 6	Pos. 6	Pos. 6	Pos. 6	Pos. 6	Pos. 6	Pos. 6	Pos. 6	Pos. 6		
S [mm] 6	Pos. 7	Pos. 7	Pos. 7	Pos. 7	Pos. 7	Pos. 7	Pos. 7	Pos. 7	Pos. 7		
S [mm] 7	Pos. 8	Pos. 9	Pos. 8	Pos. 8	Pos. 8	Pos. 8	Pos. 8	Pos. 8	Pos. 7	Pos. 7	
S [mm] 8		Pos. 10	Pos. 9	Pos. 9	Pos. 9	Pos. 9	Pos. 8	Pos. 8	Pos. 8	Pos. 8	
S [mm] 9		Pos. 10	Pos. 10	Pos. 10	Pos. 10	Pos. 9	Pos. 8	Pos. 9	Pos. 9	Pos. 9	Pos. 9
S [mm] 10			Pos. 11	Pos. 11	Pos. 11	Pos. 11	Pos. 9	Pos. 10	Pos. 10	Pos. 10	Pos. 10
S [mm] 11			Pos. 12	Pos. 12	Pos. 13	Pos. 12	Pos. 12	Pos. 11	Pos. 11	Pos. 11	Pos. 11
S [mm] 12			Pos. 14	Pos. 13	Pos. 13	Pos. 13	Pos. 12	Pos. 12	Pos. 12	Pos. 12	Pos. 12
S [mm] 13				Pos. 14	Pos. 14	Pos. 14	Pos. 14	Pos. 13	Pos. 13	Pos. 13	Pos. 13
S [mm] 14				Pos. 15	Pos. 15	Pos. 15	Pos. 15	Pos. 14	Pos. 14	Pos. 14	Pos. 14
S [mm] 15				Pos. 16	Pos. 16	Pos. 16	Pos. 15	Pos. 15	Pos. 15	Pos. 14	Pos. 14

< 25 dB(A)    > 25 dB(A)    > 30 dB(A)

**OPMERKING:** Deze tabel is bedoeld als hulp bij de inregeling ingeval het STH-1(a) ventiel wordt vervangen door ComfoValve Luna S. De tabel is gebaseerd op technische gegevens van beide ventieltypen en een positiekeuze, waarbij de weerstand zo constant mogelijk blijft. Om een ventilatiesysteem optimaal te laten functioneren, moet het gehele systeem worden aangepast. Zehnder aanvaardt geen aansprakelijkheid voor schade van welke aard ook die voortvloeit uit deze tabel en/of het gebruik ervan.

## Vervang STB1-125 door ComfoValve Luna E

### Overzicht instelposities



STB-1-125	Luna E instelposities												
	20 m³/h	25 m³/h	30 m³/h	35 m³/h	40 m³/h	45 m³/h	50 m³/h	55 m³/h	60 m³/h	65 m³/h	70 m³/h	70 m³/h	
S [mm] 5													
S [mm] 6													
S [mm] 7													
S [mm] 8	1,03												
S [mm] 9	1,05	1,04											
S [mm] 10	1,08	1,08	1,07	1,08									
S [mm] 11	1,09	1,10	1,09	1,10	1,09								
S [mm] 12	1,12	1,12	1,11	1,12	1,11	1,11							
S [mm] 13	1,13	1,14	1,13	1,14	1,13	1,13							
S [mm] 14	1,15	1,15	1,15	1,15	1,14	1,15							
S [mm] 15	1,17	1,16	1,16	1,17	1,16	1,16	1,16	1,16					
S [mm] 15	1,19	1,18	1,18	1,18	1,18	1,18	1,18	1,18	1,18				
S [mm] 15	1,21	1,20	1,21	1,21	1,21	1,21	1,21	1,20	1,20	1,20			
S [mm] 15	1,23	1,23	1,23	1,23	1,23	1,24	1,22	1,23	1,22	1,22	1,22		
S [mm] 15	1,25	1,24	1,25	1,25	1,25	1,25	1,24	1,24	1,23	1,23	1,23	1,22	
S [mm] 15	2,00	2,01	2,00	2,01	2,01	2,01	2,00	2,00	1,25	1,25	1,25	1,24	
S [mm] 15	2,02	2,04	2,03	2,02	2,02	2,03	2,02	2,02	2,02	2,02	2,02	2,02	
S [mm] 15	2,07	2,07	2,06	2,04	2,04	2,06	2,05	2,04	2,04	2,04	2,04	2,04	
S [mm] 15	2,07	2,08	2,08	2,07	2,07	2,08	2,07	2,07	2,07	2,07	2,07	2,07	
S [mm] 15	2,10	2,08	2,08	2,10	2,08	2,10	2,02	2,09	2,08	2,08	2,08	2,08	
S [mm] 15	2,10	2,10	2,10	2,09	2,10	2,11	2,11	2,10	2,09	2,11	2,10	2,10	
S [mm] 15	2,15	2,15	2,12	2,13	2,12	2,12	2,12	2,13	2,12	2,13	2,13	2,12	
S [mm] 15	2,20	2,18	2,17	2,14	2,14	2,16	2,15	2,14	2,15	2,17	2,14	2,15	
S [mm] 15	2,20	2,18	2,17	2,17	2,17	2,17	2,17	2,18	2,17	2,18	2,18	2,17	
S [mm] 15	2,20	2,18	2,20	2,17	2,17	2,17	2,18	2,18	2,18	2,19	2,19	2,19	
S [mm] 15	2,20	2,18	2,20	2,18	2,20	2,19	2,20	2,19	2,20	2,20	2,20	2,20	

&lt; 20 dB(A)

&gt; 20 dB(A)

&gt; 25 dB(A)

&gt; 30 dB(A)

**OPMERKING:** Deze tabel is bedoeld als hulp bij de inregeling ingeval Zehnder STB-1-125 wordt vervangen ComfoValve Luna E. De tabel is gebaseerd op technische gegevens van beide ventieltypen en een instelpositie waarbij de weerstand zo constant mogelijk blijft. Om een ventilatiesysteem optimaal te laten functioneren, moet het hele verdeelsysteem worden aangepast. Zehnder aanvaardt geen aansprakelijkheid voor schade van welke aard ook die voortvloeit uit deze tabel en/of het gebruik ervan.

