

Productinformatieblad

Specificaties



Modicon Momentum - Digitale in- en uitgangsmodule - 16 snelle Ingangen - 16 Uitgangen 24VDC

170ADM35011

EAN Code: 3595861147621

Prijs: 381,60 EUR

Hoofd

range of product	Modicon Momentum automatiseringsplatform
product or component type	Discrete I/O DC-basishalfgeleider
groep kanalen	2 groepen van 8 uitgangen 1 groep van 16 ingangen
aantal discrete inputs	16 conform aan IEC 1131-2 type 1
digitale ingangsslogica	Positief
discrete ingangsspanning	24 V DC
aantal digitale uitgangen	16
digitaal uitgangstype	Halfgeleiderschakelaar
discrete uitgangsspanning	<= 30 V DC 24 V DC
digitale uitgangsslogica	Positief
beschermende behandeling	TC

Complementair

Us nominale voedingsspanning	24 V DC
limieten ingangsspanning	- 3...30 V
spanningstoestand 0 gegarandeerd	-3...5 V
spanningstoestand 1 gegarandeerd	11...30 V
current state 1 gegaaranteed	<= 1.2 mA
current state 1 gegaaranteed	>= 2.5 mA
ingangsweerstand	4 kOhm
discrete uitgangsstroom	4 A per groep 8 A per module 0.5 A per punt
Maximale lekstroom	1 mA bij 24 V (uitvoercircuit)
piekuitgangsstroom	5 A
Maximale spanningsval	<0,5 V 0,5 A bij status 1 uitvoercircuit
fouttype	Overbelasting op uitgang
responstijd	< 0,1 ms van status 0 naar status 1 op uitgang < 0,1 ms van status 1 naar status 0 op uitgang 0,06 ms van status 0 naar status 1 op ingang 0,08 ms van status 1 naar status 0 op ingang

De weergegeven prijs is de adviesprijs in euro excl. BTW. Deze kan onderhevig zijn aan korting. Neem contact op met uw lokale distributeur of detailhandel voor de daadwerkelijke prijs

isolatie tussen kanalen en bus	500 V AC
vermogensdissipatie	<= 8 W 6 W
markering	CE
beschrijving klemmen PLC nr 1	(6)IN_DIS#6 (1)IN_DIS#1 (4)IN_DIS#4 (8)IN_DIS#8 (14)IN_DIS#14 (L+)PW_POS (10)IN_DIS#10 (3)IN_DIS#3 (M-)PW_NEG (12)IN_DIS#12 (16)IN_DIS#16 (9)IN_DIS#9 (11)IN_DIS#11 (5)IN_DIS#5 TB (2)IN_DIS#2 (15)IN_DIS#15 (7)IN_DIS#7 (13)IN_DIS#13
beschrijving klemmen PLC nr 2	(16)OUT_DIS#16 TB_1 (12)OUT_DIS#12 (13)OUT_DIS#13 (4)OUT_DIS#4 (2)OUT_DIS#2 (10)OUT_DIS#10 (15)OUT_DIS#15 (5)OUT_DIS#5 (6)OUT_DIS#6 (11)OUT_DIS#11 (1L+)PW_POS (9)OUT_DIS#9 (1)OUT_DIS#1 (14)OUT_DIS#14 (2L+)PW_POS (7)OUT_DIS#7 (8)OUT_DIS#8 (3)OUT_DIS#3
stroomverbruik	250 mA bij 24 V DC
depth	47,5 mm
height	141,5 mm
width	125 mm
net weight	0,2 kg

Omgeving

product certifications	CSA UL
weerstand tegen elektrostatische ontlading	4 kV contact conform aan IEC 801-2 8 kV live conform aan IEC 801-2
weerstand tegen elektromagnetische velden	10 V/m 80...1000 MHz conform aan IEC 801-3
ambient air temperature for operation	0...60 °C
ambient air temperature for storage	-40...85 °C
relatieve vochtigheid	95 % zonder condensatie
operating altitude	<= 5000 m

Verpakkingseenheid

Unit Type of Package 1	PCE
Number of Units in Package 1	1
Package 1 Height	5,500 cm
Package 1 Width	18,000 cm
Package 1 Length	26,000 cm
Package 1 Weight	389,000 g
Unit Type of Package 2	S03
Number of Units in Package 2	10
Package 2 Height	30,000 cm
Package 2 Width	30,000 cm
Package 2 Length	40,000 cm
Package 2 Weight	4,331 kg

contractuele waarborg

Garantie	18 months
----------	-----------

Environmental Data

Schneider Electric wil tegen 2050 de Net Zero-status hebben bereikt via partnerschappen in de toeleveringsketen, materialen met een lagere impact en circulariteit via onze doorlopende campagne "Use Better, Use Longer, Use Again" om de levensduur van producten en de recycleerbaarheid te verlengen.

[Uitleg van Environmental Data](#) >

[Hoe evalueren we de duurzaamheid van producten?](#) >

Milieuoetadruk

Milieuprofiel van product (PEP)

[Milieuprofiel van het product](#)

Use Better

Materialen en verpakking

Pakket met gerecycleerd karton

Ja

Verpakkingen zonder kunststof

Nee

[EU-richtlijn RoHS](#)

Voldoet pro-actief (Product valt niet onder de EU RoHS juridische scope)

SCIP-nummer

441d5619-6318-4bbf-ac83-96d05888ee7e

REACH-regelgeving

[REACH-verklaring](#)

Use Again

Herverpakken en herfabriceren

Circulair Profiel

[Informatie over einde levensduur](#)

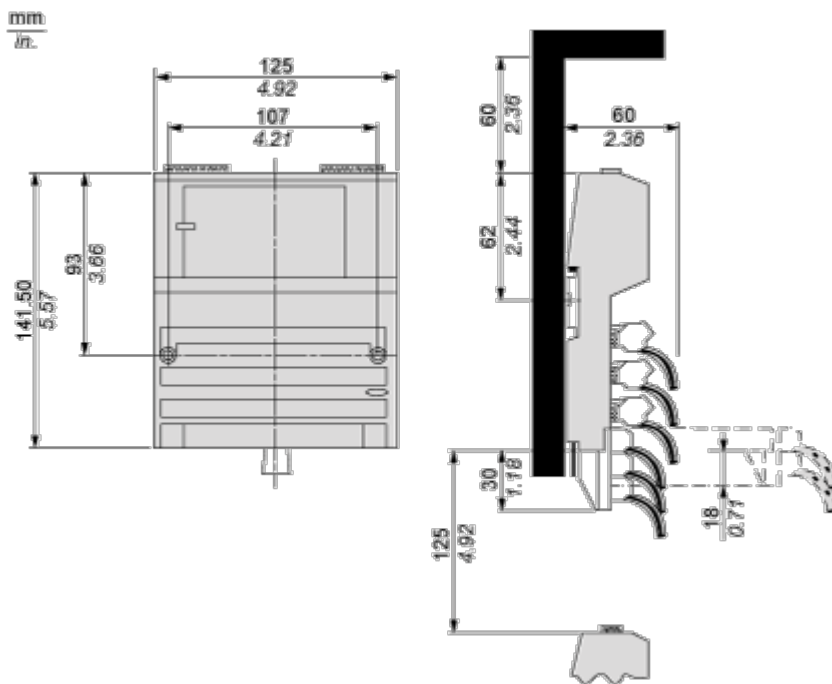
Terugname

No

Dimensions Drawings

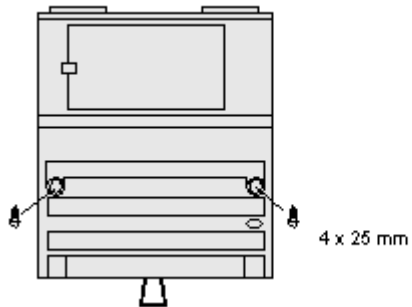
Standard Adapter on a Typical Base

Dimensions



Mounting and Clearance

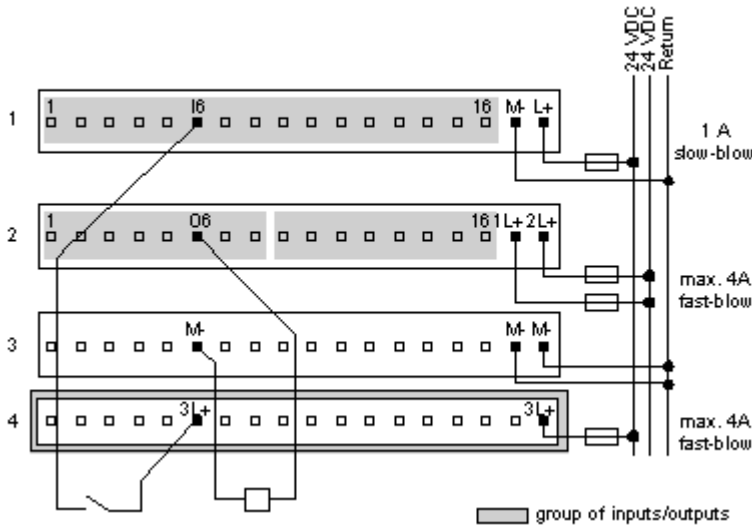
Mounting on a Wall



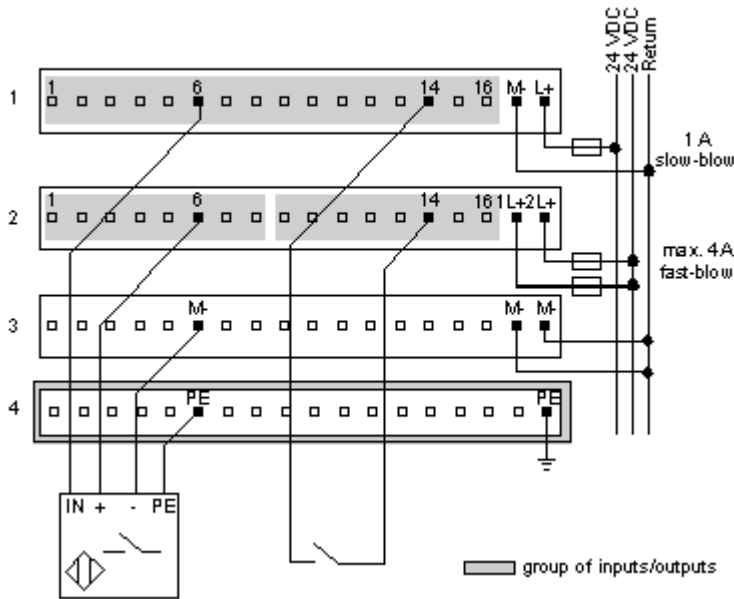
Connections and Schema

External Wiring Diagrams

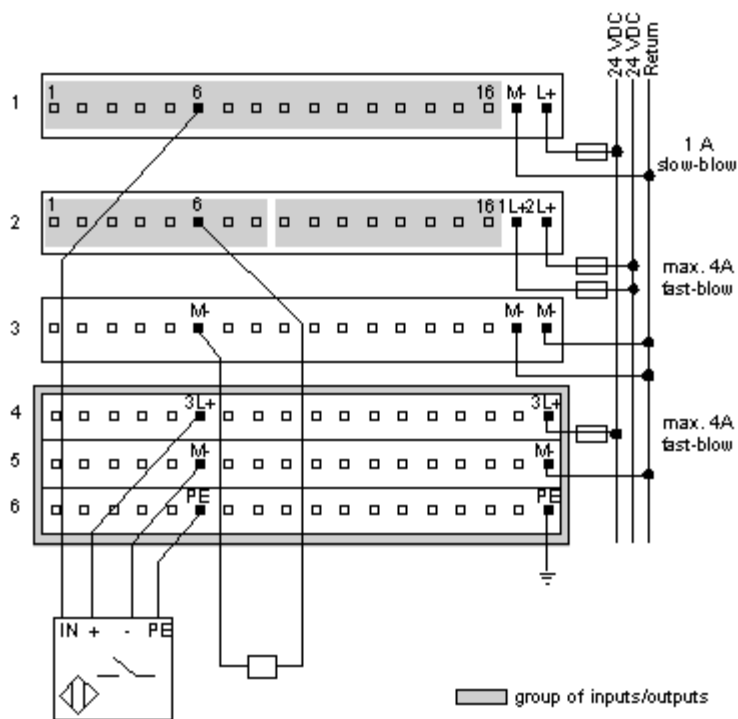
2-Wire Devices



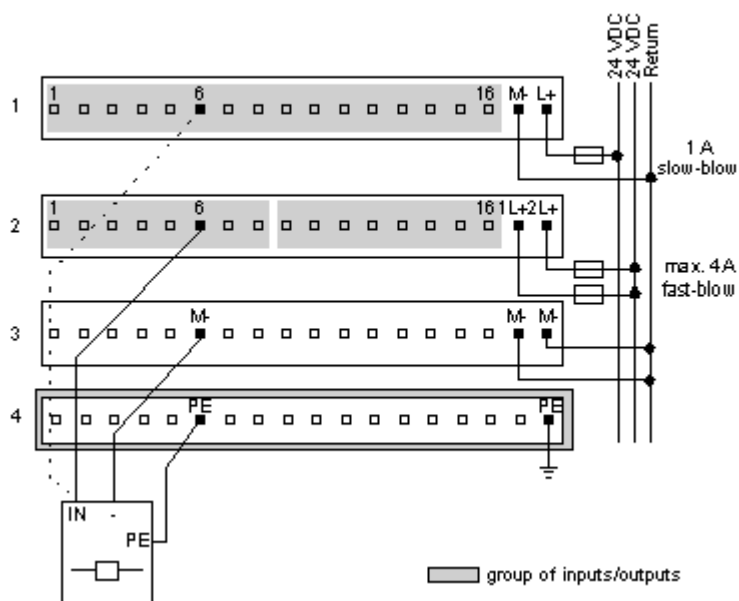
Sensor Activated by Output



Four-Wire Sensor with a Two-Wire Actuator



Broken Wire Detection



Internal Pin Connections

Rows 1 through 3 show the internal connections between terminals on the I/O base. Rows 4 through 6 show the internal connections on the optional busbar.

