

# Détecteur de présence P48LR, DALI-2, maître, 32-37 m, pour montage encastré (SnapFit), WAGO WINSTA® MIDI 2 x 2 m câble avec connecteurs 5 pol, couleur blanc

353-751421-2



4 ans de garantie



DALI-2	maître	IP20	N.O. (max. 0 A), potential-free	20 lx – 2,000 lx	360°	ø 37 m à partir d'une hauteur de 3 m
2 m – 3.5 m	montage encastré (SnapFit)	Bluetooth® Low Energy				



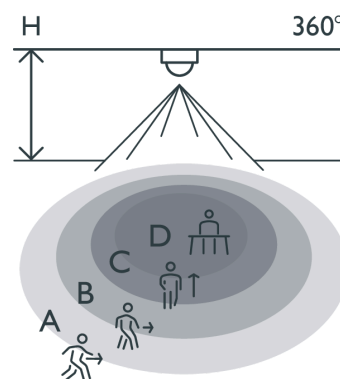
Ce détecteur de présence est un maître DALI-2 pour la commande d'éclairage DALI dans un maximum de quatre zones à intensité variable. La commande d'éclairage peut être contournée soit au moyen de boutons-poussoirs Bluetooth® sans fil et sans pile, soit au moyen de boutons-poussoirs 230 V. Les paramètres du détecteur peuvent être modifiés à l'aide de l'appli Niko detector tool et d'une communication Bluetooth® bidirectionnelle. Le système de montage SnapFit garantit une installation rapide et stable. Le détecteur est prémonté avec 2 câbles et connecteurs femelles à 5 pôles qui sont uniques, ce qui contribue à éviter les erreurs d'installation et à gagner du temps.

Le détecteur maître DALI-2 P48 permet d'activer les solutions de commande d'éclairage suivantes dans les entrées, couloirs, bureaux, salles de classe et salles de réunion :

- Éclairage centré sur l'humain (HCL)
- blanc réglable
- scénarios
- multizone pour éclairage de tableau/tableau interactif
- lien maître/maître sans fil pour commande de zones adjacentes

Utilisez le relais interne du détecteur maître DALI-2 P48 en combinaison avec un coffret de distribution (353-7080X) pour activer les fonctions de commande d'éclairage suivantes :

## Portée de détection



H	A Walking	B Across	C Towards	D Presence
2.5 m	ø 32 m	ø 28 m	ø 10 m	ø 8 m
3.0 m	ø 37 m	ø 30 m	ø 8 m	ø 5 m
3.5 m	ø 48 m	ø 42 m	ø 8 m	ø 6 m

Measured according to EN/IEC63180



- Commande HVAC en combinaison avec le coffret de distribution 353-70801 pour permettre l'intégration de systèmes HVAC
- Commande d'éclairage MARCHÉ/ARRÊT dont l'intensité n'est pas variable avec coffret de distribution 353-70802
- Mise en mode repos des luminaires DALI en combinaison avec coffret de distribution 353-70803 pour économiser l'énergie
- Commande externe des luminaires dont l'intensité n'est pas variable sur le bus DALI avec coffret de distribution 353-70806

Possibilité d'étendre la portée de détection avec des détecteurs secondaires DALI-2 P46 avec un câble de 2 m et un connecteur. Attention au courant maximum garanti sur le bus DALI.

Utilisez le coffret de distribution 353-70804 pour répartir l'alimentation des luminaires DALI sur deux disjoncteurs et obtenir une plus grande sécurité d'alimentation.

Couleur de finition: blanc

Compatible secondary detectors: 353-650021, 353-651021-1, 353-652021, 353-750021, 353-751021, 353-751021-1, 353-752021, 353-852011

Compatible master detectors:

Compatible controls: 360-21001

Cet article est protégé par au moins un brevet (ou demande de brevet). Pour plus d'informations sur les brevets, voir [www.niko.eu/innovation](http://www.niko.eu/innovation).

- Commande d'éclairage jusque dans 4 zones (lumière naturelle)
- Étrier de montage SnapFit pour un montage aisé et stable
- Les zones d'éclairage peuvent être commandées sans fil à l'aide de boutons-poussoirs
- Câblage rapide à l'aide de bornes à connexion rapide facilement accessibles et sans vis
- Mise en service utilisant l'appli (iOS/Android) et communication Bluetooth® bidirectionnelle
- Prend en charge DALI Broadcast (par défaut) et DALI Adressable (jusqu'à 64 périphériques)
- Fonctions préconfigurées :
  - La commande d'éclairage DALI peut être neutralisée avec un bouton-poussoir 230 V : différentes options disponibles
  - Périphériques d'entrée externes DALI-2 via bus DALI - jusqu'à 64 périphériques
  - Un déclencheur externe peut être connecté, par exemple, une alarme de sécurité
  - Portail Internet pour la sauvegarde et l'échange des fichiers de configuration
  - Les réglages et la configuration peuvent être verrouillés par un code PIN

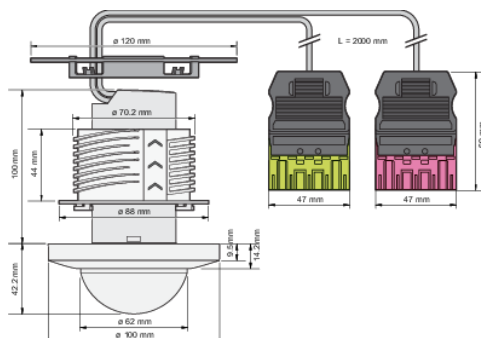
## Données techniques

Détecteurs secondaires compatibles	353-650021, 353-651021-1, 353-652021, 353-750021, 353-751021, 353-751021-1, 353-752021, 353-852011
Commandes compatibles	360-21001
Configuration	maître
Tension d'alimentation	230 Vac
Sortie du détecteur	DALI Broadcast/DALI Addressable
Temps de démarrage maximum DALI	<1,200 ms
Temps de démarrage détection PIR maximum	70 sec
Temporisation de déconnexion	pulse, 20 sec – 7,200 sec, ∞
Consommation électrique maximale	0.6 W
Calibre maximum du disjoncteur miniature	16 A (limité par les règles nationales en matière d'installation)
Angle de détection	360 °
Portée de détection (PIR)	ø 37 m à partir d'une hauteur de 3 m
Température ambiante minimum	-25 °C
Température ambiante maximum	+40 °C
Montage	montage encastré (SnapFit)
Hauteur de montage	2 m – 3.5 m
Couleur de finition	blanc
Couleur RAL (par approximation)	9010
Dimensions visibles (HxLxP)	100 mm x 100 mm
Dimensions (HxLxP)	100 mm x 100 mm x 142.2 mm
Distance maximale Bluetooth® (champ libre, selon l'appareil)	50 m
Fréquence de fonctionnement	2.4 GHz
Puissance radiofréquence maximale	-2 dBm
Degré de protection	IP20
Résistance aux chocs	IK04
Modification des réglages	Appli Niko detector tool (iOS-Android) et communication Bluetooth® bidirectionnelle
Sécurité incendie	yes

## Accessoires

353-999879	Couvre-lentille pour détecteurs P4XLR, M4XLR et M4XHC, transparent (5 pièces)
353-991992	Collerette pour détecteurs P4XLR et M4XLR encastrés, couleur black
353-991901	Griffes à ressort pour détecteurs P4XMR, P4XLR, M4XMR et M4XLR encastrés (SnapFit)

## Dimensions



## Schéma de câblage

