

Aanwezigheidsmelder P47MR, DALI-2, master, 12-13 m, voor inbouw (SnapFit), Wieland gesis® 2 m kabel met 5 polige connector, wit

353-651321-3



4 jaar
garantie



Bluetooth



DALI-2



master



IP20



20 lx – 2,000 lx



360°



12 m vanop
een hoogte
van 3 m



2 m – 3.5 m



inbouw
(SnapFit)



Bluetooth®
Low Energy



Deze vlakke en discrete aanwezigheidsmelder is een DALI-2-master voor DALI-lichtsturing in maximaal drie daglichtzones. Hij kan draadloos aangestuurd worden via drukknoppen. De detectorinstellingen kunnen eenvoudig gewijzigd worden via de Niko detector tool app en 2-wegs Bluetooth® communicatie, terwijl het Snapfit-montagesysteem voor een snelle en stabiele installatie zorgt. De detector is uitgerust met een voorbedrade kabel en een unieke, vijfpolige vrouwelijke connector. Die eigenschappen helpen om fouten tijdens de installatie te vermijden en tijd te besparen.

Deze P47-detector wordt gebruikt in installaties met standaardtoepassingen voor daglichtsturing, voornamelijk met een automatische AAN/UIT-functie. Hij is geschikt voor gangen, kantoren, klaslokalen en vergaderruimtes. Het bereik kan uitgebreid worden met P46 DALI-2 secundaire detectoren met een kabel van twee meter en een connector. Let op de maximaal gegarandeerde stroom op de DALI-bus.

Afwerkingskleur: wit

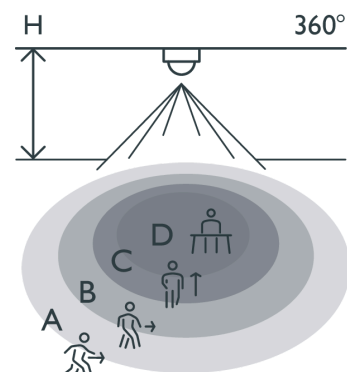
Compatible secondary detectors: 353-650021, 353-651021-3, 353-652021, 353-750021, 353-751021, 353-751021-3, 353-752021, 353-852011

Compatible master detectors:

Compatible controls: 360-21001

Dit artikel wordt beschermd door ten minste één octrooi (of octrooiaanvraag). Zie www.niko.eu/innovation voor meer informatie over octrooien.

Detectiebereik



H	A Walking	B Across	C Towards	D Presence
2.5 m	Ø 13 m	Ø 11 m	Ø 3 m	Ø 5 m
3.0 m	Ø 12 m	Ø 12 m	Ø 3 m	Ø 5 m

Measured according to EN/IEC63180



- Vlak en discreet design
- Daglichtsturing in 1-3 daglichtzones
- SnapFit-montagebeugel voor snelle en stabiele montage in alle soorten van verlaagde plafonds met of zonder verwijderbare tegels
- Snelle bekabeling met schroefloze en makkelijk bereikbare insteekklemmen
- Schroefloze draadtrektoelating en schroefloze installatie van het kabeldeksel
- Gebruiksvriendelijke app voor instellingen (iOS/Android)
- 2-wegs Bluetooth® communicatie maakt snelle wijziging van de instellingen mogelijk en geeft live feedback in de app
- Ondersteunt DALI-broadcast (standaard) en DALI-adresseerbaar
- Gepreconfigureerde functies:
- DALI-daglichtsturing kan opgeheven worden met 230V-drukknop - verschillende opties beschikbaar
- Geschikt om maximaal 64 DALI-toestellen te sturen (hou rekening met de gegarandeerde stroom op de DALI-bus)
- Instellingen en configuratie kunnen worden beveiligd met een pincode
- Online portaal voor de back-up en uitwisseling van configuratiebestanden

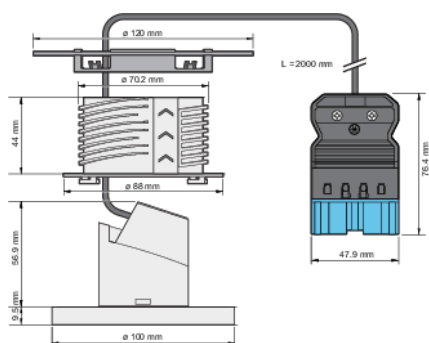
Technische gegevens

Bijpassende secundaire detectoren	353-650021, 353-651021-3, 353-652021, 353-750021, 353-751021, 353-751021-3, 353-752021, 353-852011
Bijpassende bedieningen	360-21001
Configuratie	master
Voedingsspanning	230 Vac
Detector output	DALI Broadcast/DALI Addressable
Maximale opstarttijd DALI	<1,200 ms
Maximale opstarttijd PIR-detectie	70 sec
Uitschakelvertraging	pulse, 20 sec – 7,200 sec, ∞
Maximaal verbruik	0.5 W
Maximale nominale waarde vermogenschakelaar	16 A (beperkt door nationale regelgeving voor installaties)
Detectiehoek	360 °
Detectiebereik (PIR)	12 m vanop een hoogte van 3 m
Minimale omgevingstemperatuur	-25 °C
Maximale omgevingstemperatuur	+40 °C
Montage	inbouw (SnapFit)
Montagehoogte	2 m – 3.5 m
Afwerkingskleur	wit
Kleur RAL (bij benadering)	9010
Afmetingen zichtbaar (HxBxD)	100 mm x 100 mm
Afmetingen (HxBxD)	120 mm x 120 mm x 66.4 mm
Maximumbereik Bluetooth® (vrij veld, afhankelijk van het toestel)	50 m
Werkfrequentie	2.4 GHz
Maximaal radiofrequent vermogen	-2 dBm
Beschermingsgraad	IP20
Slagvastheid	IK02
Instellingen wijzigen	Niko detector tool app (iOS-Android) en 2-wegs Bluetooth®-communicatie
Halogeenvrij	ja

Toebehoren

353-999869 Lenscover voor P4XMR- en M4XMR-detectoren, transparant (5 stuks)

Afmetingen



Aansluitschema

