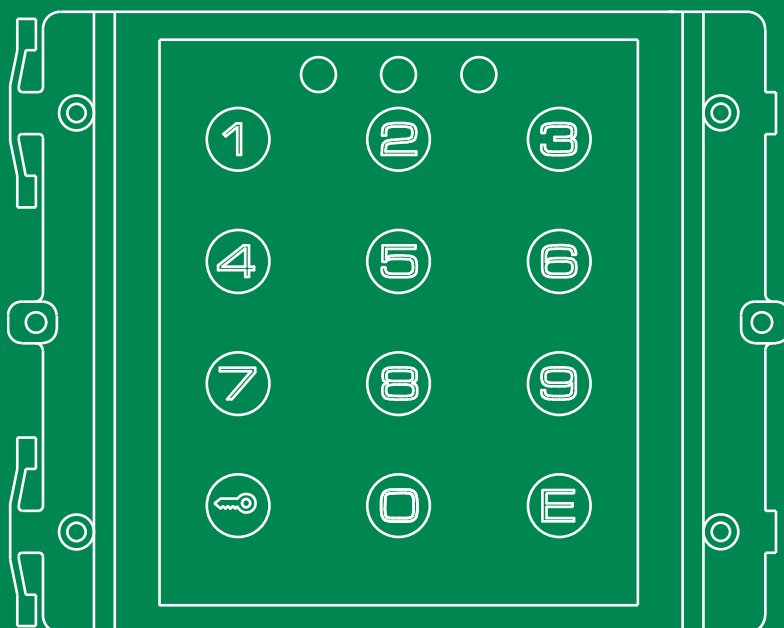


NL

PROGRAMMERINGS
HANDLEIDING



Digitale elektronische sleutelmodule
art. 3348B / 3348BM

 **Comelit**[®]
Passion. Technology. Design.

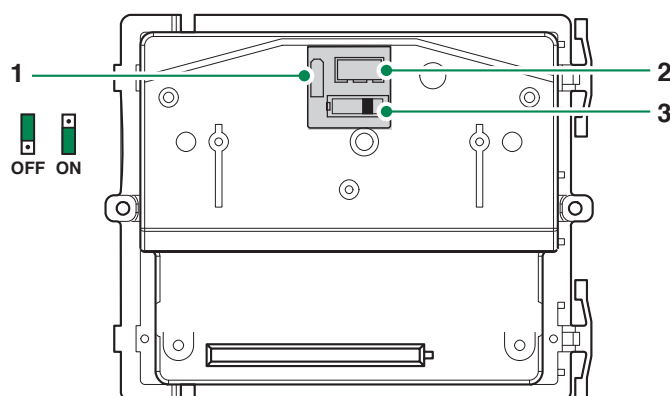
Inhoud

Waarschuwingen

Beschrijving	3
Programmering en werking.....	3
Invoeren van de supercode.....	3
Programmeren van de relaiscodes.....	4
Gebruik van relaiscodes.....	4
Wissen van relaiscodes.....	4
Bistabiele/monostabiele functie.....	5
Paniekfunctie.....	5
Programmeren van het maximale aantal foutieve ingaven.....	6
Programmeren van de activeringstijd van relais 1 op ingang voor afstandsbediening van sleutel.....	6
Functie relaissturing	6
Technische eigenschappen.....	8
Systemprestaties en schema's.....	8

Beschrijving

Art. 3348B / 3348BM da inserire all'interno delle pulsantiere componibili iKall per la realizzazione di impianti misti controllo accessi - citofonia - videcitofonia o utilizzabile stand-alone.



1. Jumper voor invoering van de supercode
2. Connector te gebruiken in geval van aansluiting op het Simplebus-systeem
3. Schakelaar voor de keuze van de kleur van de ledverlichting. Laat de schakelaar in de OFF-stand staan voor simplebus-systemen

	Beschrijving aansluitklemmen
~ - ~ +	voeding 12V DC/AC
CK	contact voor het aansturen van de "sleutel"-knop
AL+	alarmuitgang en paniekuitgang, max. 100 mA
NO2 - C2- NC2	relais 2
NO1 - C1- NC1	relais 1
-	min
RK	ingang voor afstandsbediening van sleutelknop
D+ D-	aansluiting RS 485-lijn

Programmering en werking

Bij het programmeren is er een maximale tijd waarna de sessie wordt beëindigd (ongeveer 40 seconden tussen één druk op een toets en de volgende); daarom kan alleen met programmeren worden begonnen als precies duidelijk is welke procedure gevolgd dient te worden

Invoeren van de supercode

Allereerst dient de supercode ingegeven te worden, omdat deze noodzakelijk is bij de volgende stappen.

Wellicht is het een goed idee een korte code te gebruiken die eenvoudig te onthouden is. Schrijf het nummer op en bewaar het op een veilige plaats.


Procedure voor het invoeren van de supercode

1. Zet de jumper in de ON-stand (zie afbeelding).
2. Sluit de module op de desbetreffende bedrade en gevoede klem aan.
3. Controleer of de rode led aan is.
4. Toets een supercode in (tussen 1 en 8 cijfers).
5. Toets knop "E" in om de ingegeven code op te slaan.
6. Wacht 10 seconden op een bevestigingstoon.
7. Zet de jumper in de OFF-stand (zie afbeelding).

Voorbeeld

Ga als volgt te werk om de supercode 12345 in te voeren:

- zet de jumper in de programmeerstand ON;
- sluit de module op de desbetreffende bedrade en gevoede klem aan;
- toets het volgende in: 1 2 3 4 5 E;
- wacht 10 sec. op een bevestigingstoon;
- zet de jumper voor de programmering in de vorige OFF-stand.

- Druk bij een fout tijdens het programmeren enkele malen op de “sleutel”  knop om de procedure af te breken.
- Vergeet niet om altijd “E” in te toetsen aan het eind van de handeling, zowel tijdens het programmeren als bij normaal gebruik.
- Het ingeven van de supercode verwijdert alle voorgaande programmeringen (inclusief de relaiscodes).
- De supercode kan niet op een standaardwaarde ingesteld worden, maar kan alleen worden vervangen

Programmeren van de relaiscodes

Alvorens met het programmeren te beginnen is het noodzakelijk de supercode te weten. Tijdens het programmeren blijft de rode led op het toetsenbord branden.

Bij een fout zal de led na even geknipperd te hebben uitgaan en de procedure zal opnieuw uitgevoerd dienen te worden.

Procedure voor het programmeren van de relaiscodes

1. Toets “0” en “E” (start programmeerstand).
2. Controleer of de rode led aan is.
3. Toets de **supercode** gevolgd door “E”.
4. Toets het **relaisnummer** (1 of 2) gevolgd door “E”.
5. Toets de werkwijze in (zie "[Bistabiele/monostabiele functie](#)"), gevolgd door “E”.
6. Toets de toe te voegen **nieuwe code** in, gevolgd door “E”.
7. Controleer of de led uit is.

Voorbeeld

Toets het volgende in om de code 55127 voor relais 1 in de bistabiele functie (aan/uit) in te voeren:

- 0 E start programmeerstand
- 12345 E supercode
- 1 E activeren relais 1
- 0 E bistabiele functie
- 55127 E nieuwe code

Gebruik van relaiscodes

Na het uitvoeren van het voorgaande voorbeeld, kan relais 1 worden bekrachtigd door het intoetsen van 55127 E. In dit voorbeeld is de werkwijze geprogrammeerd op 0, waardoor de relaisfunctie bistabiel is (aan/uit).

Zie voor het programmeren van de monostabiele functie punt "[Bistabiele/monostabiele functie](#)".

Er kunnen 400 codes naar wens geprogrammeerd worden voor relais 1 of 2.

Bij een poging om een code te programmeren die reeds is opgeslagen, volgt er een foutmelding.

Wissen van relaiscodes

Volg de volgende procedure om een opgeslagen code uit het geheugen te verwijderen:

1. Toets “0” en “E” (start programmeerstand).
2. Controleer of de rode led aan is.
3. Toets de supercode (zie "[Invoeren van de supercode](#)"), gevolgd door “E”.
4. Toets “0” (verwijderfunctie) in, gevolgd door “E”.
5. Toets de te **verwijderen** code in, gevolgd door “E”.
6. Controleer of de led uit is.

Voorbeeld

Toets het volgende in om de code 55127 te verwijderen:

- 0 E start programmeerstand
- 12345 E supercode
- 0 E verwijderfunctie
- 55127 E te verwijderen code

Bistabiele/monostabiele functie

In de voorgaande programmeringen is er al geschreven over de mogelijkheid te kiezen tussen bistabiel (aan/uit) of monostabiel (met tijdfunctie) voor de aansturing van de relais d.m.v. de tijdcode.

Bistabiele functie

als de tijdcode is ingesteld op "0" zal het relais inschakelen bij het intoetsen van de juiste code en weer uitschakelen bij de volgende juiste code.

Monostabiele functie:

als de tijdcode is ingesteld tussen 1 en 99, en de juiste code wordt ingetoetst, zal het relais ingeschakeld worden en na de geprogrammeerde tijd weer afvallen (1"- 99").

Aanpassen van de tijdcode

Om de tijdsinstelling van de relais te wijzigen moet de relaiscode eerst verwijderd worden zoals aangegeven in punt "[Wissen van relaiscodes](#)", waarna een nieuwe code moet worden ingevoerd.

Voorbeeld

als relais 1 geactiveerd wordt bij code 55127 met een bistabiele functie en dit moet omgezet worden in een monostabiele functie, volg dan de volgende instructies:

1) Toets het volgende om de code te verwijderen:

- 0 E start programmeerstand
- 12345 E supercode
- 0 E verwijderfunctie
- 55127 E te verwijderen code

2) Opnieuw de code programmeren met de juiste tijdfunctie:

- 0 E start programmeerstand
- 12345 E supercode
- 1 E activeren relais 1
- 5 E monostabiele functie (tijd = 5")
- 55127 nieuwe code.

Na deze procedure zal bij het intoetsen van code 55127 relais 1 gedurende 5 seconden worden geactiveerd.

Paniefunctie

Als de gebruiker een alarm wil versturen, zonder dat iemand dit ziet, kan hij de paniefunctie activeren. De paniekkode, die uit één enkel cijfer bestaat, dient ingetoetst te worden na een relaiscode en activeert zowel het geprogrammeerde relais als de paniekuitgang (ong. 5 sec.) (uitgangen AL+).

Procedure voor het programmeren van de paniefunctie:

1. Toets "0" en "E" (start programmeerstand).
2. Controleer of de led brandt.
3. Toets de supercode in (zoals ingevoerd bij punt "[Invoeren van de supercode](#)"), gevolgd door "E".
4. Toets "4" (paniefunctie) in, gevolgd door "E".
5. Toets de paniekkode (1 cijfer tussen 1 en 9), gevolgd door "E".
6. Controleer of de led uit is.

Voorbeeld

Toets het volgende in om de paniekkode op 3 te programmeren:

- 0 E start programmeerstand
- 12345 E supercode
- 4 E paniefunctie
- 3 E paniekkode

Dit houdt in dat wanneer de relaiscode, gevolgd door de paniekkode wordt ingetoetst, zowel het relais als het paniekrelais worden geactiveerd (ongeveer 5 seconden): 71032 3 E.

De paniekkode dient te worden ingegeven na de relaiscode, maar voor de bevestiging met "E".

Als de paniekkode is geactiveerd, mag de relaiscode niet meer dan 7 cijfers bevatten.

De paniekuitgang is tussen 12 Vdc en massa (max. 100 mA).

Programmeren van het maximale aantal foutieve ingaven

Hiermee kan worden bepaald na hoeveel foutieve codes de blokkeerfunctie wordt geactiveerd. Als dit bijvoorbeeld is ingesteld op 3, zal na de derde poging het systeem ongeveer een minuut geblokkeerd zijn. Het is ook mogelijk een alarm te geven (**AL+** iutgang), na het aantal foutieve pogingen. Als een alarm gewenst is, dient een "1" te worden ingetoetst bij het programmeren en een "0" als dit niet nodig is (zie onderstaande procedure).

Een foutieve poging bestaat uit een niet-geregistreerde code, gevolgd door "E".

Procedure voor het programmeren van het aantal geaccepteerde foutieve ingaven:

1. Toets "0" en "E" (start programmeerstand).
2. Controleer of de led brandt.
3. Toets de supercode (zoals ingevoerd bij punt "[Invoeren van de supercode](#)"), gevolgd door "E".
4. Toets "5" ("blokkeerfunctie") in, gevolgd door "E".
5. Toets het aantal geaccepteerde fouten in (1-9), zonder de toets "E".
6. Toets in: "1" "E" als de alarmuitgang moet inschakelen bij het blokkeren; "0" "E" als er geen alarmuitgang nodig is.
7. Controleer of de led uit is.

Voorbeeld

Volg de volgende instructies om de blokkeerfunctie op 3 foutieve pogingen in te stellen, zonder een alarmsignaal:

- 0 E start programmeerstand
- 12345 E supercode
- 5 E blokkeerfunctie
- 3 max. aantal verkeerde ingaven
- 0 E geen alarmuitgang

Programmeren van de activeringstijd van relais 1 op ingang voor afstandsbediening van sleutel

Hiermee kan de activeringstijd van het relais 1 op een ingang op afstand worden ingesteld. Er kunnen waarden tussen 1 en 99 worden ingesteld.

De standaard ingestelde tijd is 5 seconden.

Voorbeeld

Toets het volgende in om de activeringstijd op 10 seconden in te stellen:

- 0 E start programmeerstand
- 12345 E supercode
- 6 E Tijdcodefunctie Remote Key
- 10 E activeringstijd relais

Functie relaissturing

Eén van de relais van de 3348B kan gebruikt worden wanneer het de bediening algemene relaissturing afkomstig van de Simplebus-bus ontvangt.

De speciale programmering op het entreepaneel moet uitgevoerd worden zoals beschreven in de technische handleidingen voor Art. 4680, 4680C, 4681 en 1621, 1622.

Procedure voor het programmeren van de functie relaissturing:

1. Toets "0" en "E" (start programmeerstand).
2. Controleer of de led brandt.
3. Toets de supercode in (zoals ingevoerd bij punt "[Invoeren van de supercode](#)"), gevolgd door "E".
4. Typ het nummer "7" (selectie functie 'relaissturing') gevolgd door "E".
5. Typ het nummer van het relais dat aan de bediening (1-2) gekoppeld moet worden, gevolgd door "E".
6. Voer een nummer van 1 tot 99 in om de seconden van de monostabiele modus aan te geven, of voer "0" gevolgd door "E" in als u de bistabiele modus wenst.
7. Controleer of de led uit is.

Procedure voor wissen van functie relaissturing:

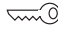
1. Toets "0" en "E" (start programmeerstand).
2. Controleer of de led brandt.
3. Toets de supercode in (zoals ingevoerd bij punt "[Invoeren van de supercode](#)"), gevolgd door "E".
4. Typ het nummer "7" (selectie functie 'relaissturing') gevolgd door "E".
5. Toets "0" "E"
6. Controleer of de led uit is.

Voorbeeld

Voor het programmeren van de functie relaissturing:

- 0 E start programmeerstand
- 12345 E supercode
- 7 E relaisfunctie
- 1 E nummer relais
- 10 E inschakeltijd relais

INSCHAKELEN VAN "SLEUTEL" KNOP

Bij het kortsluiten van de aansluitingen CK en -, b.v. door een tijd klok, is het mogelijk om relais 1 te activeren door alleen de "sleutel"  knop in te toetsen.

INGANG VOOR AFSTANDBEDIENING VAN SLEUTELKNOP (RK)

Door dit contact met de min te verbinden wordt relais 1 gedurende de ingestelde tijd bekrachtigd (zie punt "[Programmeren van de activeringstijd van relais 1 op ingang voor afstandsbediening van sleutel](#)"). De maximale afstand voor de bediening van dit contact is 20 meter.

Technische eigenschappen

ALGEMENE INFO

Beschikbare codes	Aantal beschikbare codes: 402: - Eén supercode; - 400 Relaiscodes. Het totale aantal beschikbare codes kan naar wens verdeeld worden tussen relais 1 en 2. Voorbeeld: 245 verschillende codes voor relais 1, en 155 verschillende codes voor relais 2; - Paniekkode
Beschikbare uitgangen	2 op onafhankelijke relais en 1 van 12 Vdc
Werking van de uitgangsrelais	programmeerbaar d.m.v. toetsenbord als bistabiel of monostabiel
Monostabiele functie	programmeerbare impulstijd tussen 1 en 99 seconden
Lengte van de supercode	tussen 1 en 8 cijfers
Lengte van de relaiscodes	tussen 1 en 8 cijfers
Lengte van de paniekkode	1 cijfer
Ingang voor afstandsbediening van sleutelknop	Ja
Programmeeringang	Ja
Eenvoudige opening d.m.v. één drukknop (tijdprogramma)	Ja
LED	3 leds, afhankelijk van het model: - 2 voor de indicatie van het inschakelen van relais en 1 om de programmeerstand aan te geven
NO-NC potentiaalvrije uitgangen	Ja
Maximale stroom	max. 24V AC/DC
Service-uitgang	max. 100 mA
Switch	Switch (C) op de achterkant van de module voor de keuze van de kleur van de ledverlichting. Laat de switch in de OFF-stand staan voor simplebus-systemen
Bedrijfstemperatuur	tussen -10°C en +50°C
Hoogte product (mm)	180
Breedte product (mm)	112
Diepte product (mm)	43

ELEKTRISCHE EIGENSCHAPPEN

Voeding	12V AC/DC stand-alone. Gebruik bij aansluiting op het Simplebus-systeem de connector (B) op de achterkant van de module
Gebruik	250 mA 12V AC bij 2 ingeschakelde relais

Systeemprestaties en schema's

Voor meer informatie over de systeemprestaties en voor het weergeven van de installatieschema's, klikt u op het type systeem dat het beste overeenkomt met uw wensen:

- [Audio-/videosysteem Building Kit](#) voor het uitvoeren van audio-videosystemen voor *flatgebouwen*.
- [Audio-/videosysteem SBTOP](#) voor het uitvoeren van audio-videosystemen voor *wooncomplexen*.
- [Audiosysteem SB1](#) voor het uitvoeren van audiosystemen voor *wooncomplexen*.
- [Audiosysteem SB2](#) voor het uitvoeren van audiosystemen voor *wooncomplexen*.

CERTIFIED MANAGEMENT SYSTEMS



www.comelitgroup.com

Via Don Arrigoni, 5 - 24020 Rovetta (BG) - Italy

