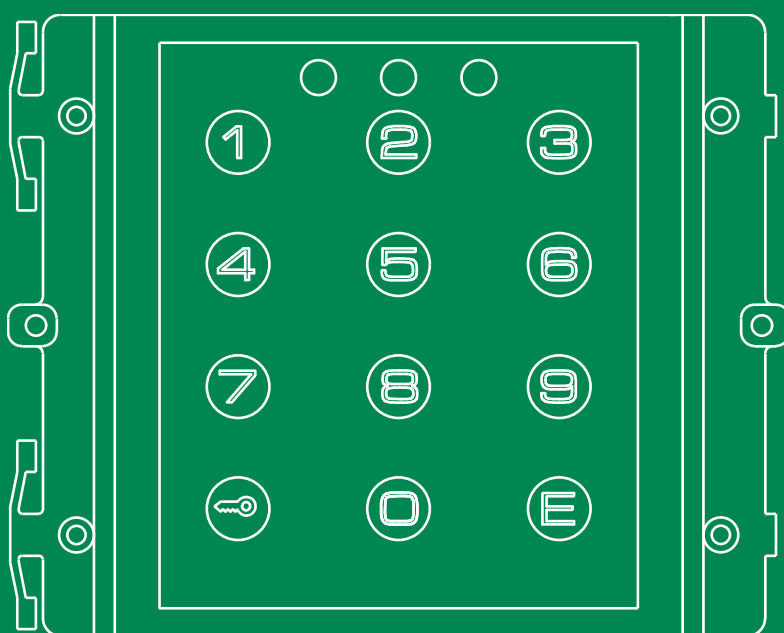


**IT**MANUALE  
TECNICO**EN**TECHNICAL  
MANUAL**FR**MANUEL  
TECHNIQUE**NL**TECHNISCHE  
HANDLEIDING**DE**TECHNISCHES  
HANDBUCH**ES**MANUAL  
TÉCNICO**PT**MANUAL  
TÉCNICO

Manuale tecnico chiave elettronica digitale iKall Art. 3348B  
Technical manual for iKall electronic digital key Art. 3348B  
Manuel technique clé électronique digitale iKall Art. 3348B  
Technische handleiding iKall elektronische codesloten Art. 3348B  
Technisches Handbuch elektronische iKall-codesloten Art. 3348B  
Manual técnico llave electrónica digital iKall Art. 3348B  
Manual técnico chave eletrónica digital iKall Art. 3348B

 **Comelit**<sup>®</sup>  
Passion. Technology. Design.

(IT)

**Avvertenze**

- Effettuare l'installazione seguendo scrupolosamente le istruzioni fornite dal costruttore ed in conformità alle norme vigenti.
- Tutti gli apparecchi devono essere destinati esclusivamente all'uso per cui sono stati concepiti. **Comelit Group S.p.A.** declina ogni responsabilità per un utilizzo improprio degli apparecchi, per modifiche effettuate da altri a qualunque titolo e scopo, per l'uso di accessori e materiali non originali.
- Tutti i prodotti sono conformi alle prescrizioni delle direttive 2014/30/UE, 2014/35/UE e ciò è attestato dalla presenza della marcatura **CE** sugli stessi.
- Evitare di porre i fili di montante in prossimità di cavi di alimentazione (230/400V).
- Gli interventi di installazione, montaggio e assistenza agli apparecchi elettrici devono essere eseguiti esclusivamente da elettricisti specializzati.
- Togliere l'alimentazione prima di effettuare qualsiasi manutenzione.

(EN)

**Warning**

- Install the equipment by carefully following the instructions given by the manufacturer and in compliance with the standards in force.
- All the equipment must only be used for the purpose it was designed for. **Comelit Group S.p.A.** declines any responsibility for improper use of the apparatus, for modifications made by third parties for any reason or purpose, and for the use of non-original accessories and materials.
- All the products comply with the requirements of the 2014/30/UE, 2014/35/UE directives, as certified by the **CE** mark they carry.
- Do not route riser wires in proximity to power supply cables (230/400V).
- Installation, mounting and assistance procedures for electrical devices must only be performed by specialised electricians.
- Cut off the power supply before carrying out any maintenance work.

(FR)

**Avertissements**

- Effectuer l'installation en suivant scrupuleusement les instructions fournies par le constructeur et conformément aux normes en vigueur.
- Tous les appareils doivent être strictement destinés à l'emploi pour lequel ils ont été conçus. La **société Comelit Group S.p.A.** décline toute responsabilité en cas de mauvais usage des appareils, pour des modifications effectuées par d'autres personnes pour n'importe quelle raison et pour l'utilisation d'accessoires et matériaux non d'origine.
- Tous les produits sont conformes aux prescriptions des directives 2014/30/UE, 2014/35/UE. L'application du marquage **CE** atteste cette conformité.
- Éviter de placer les fils de montant à proximité des câbles d'alimentation (230/400V).
- Les interventions d'installation, de montage et d'assistance aux appareils électriques doivent être effectuées exclusivement par des électriciens spécialisés.
- Couper l'alimentation avant d'effectuer toute opération d'entretien.

(NL)

**Waarschuwingen**

- Voer de installatiewerkzaamheden zorgvuldig uit volgens de door de fabrikant gegeven instructies en met inachtneming van de geldende normen.
- Alle componenten mogen alleen gebruikt worden voor de doeleinden waarvoor ze zijn ontworpen. **Comelit Group S.p.A.** is niet verantwoordelijk voor oneigenlijk gebruik van de apparatuur, voor wijzigingen die om welke reden dan ook door derden zijn aangebracht, en voor het gebruik van accessoires en materialen die niet door de fabrikant zijn aangeleverd.
- Alle producten voldoen aan de eisen van de richtlijn 2014/30/UE, 2014/35/UE. Dit wordt bevestigd door het **CE**-label op de producten.
- Monteer de aders van de stamleiding niet in de nabijheid van voedingskabels (230/400V).
- De installatie-, montage- en servicewerkzaamheden aan de elektrische apparaten mogen uitsluitend door gespecialiseerde elektriciens worden verricht.
- Sluit de stroomtoevoer af, voordat u onderhoudswerkzaamheden uitvoert.

(DE)

**Hinweise**

- Der Einbau muss genau nach den Anweisungen des Herstellers und unter Einhaltung der einschlägigen Vorschriften erfolgen.
- Sämtliche Geräte dürfen ausschließlich für ihren bestimmungsgemäßen Verwendungszweck eingesetzt werden. Die **Comelit Group S.p.A.** übernimmt keine Haftung für einen unsachgemäßen Gebrauch der Geräte, für durch Dritte vorgenommene Änderungen oder die Verwendung von Nicht-Original-Zubehör und -Ersatzteilen.
- Alle unsere Produkte erfüllen die Anforderungen der Richtlinie 2014/30/UE, 2014/35/UE, was durch die **CE**-Kennzeichnung bestätigt wird.
- Die Kabel der Steigleitung nicht neben Stromversorgungskabeln (230/400V) verlegen.
- Kabelverlegung sowie Einbau und Wartung der elektrischen Geräte müssen von einem Elektrofachmann ausgeführt werden.
- Vor Wartungseingriffen immer erst die Spannungsversorgung unterbrechen.

(ES)

**Advertencias**

- La instalación se ha de efectuar en conformidad con las normas vigentes, siguiendo atentamente las instrucciones suministradas por el fabricante.
- Todos los aparatos deben destinarse exclusivamente al uso para el cual han sido construidos. **Comelit Group S.p.A.** declina toda responsabilidad por el uso impropio de los aparatos, por cambios efectuados por terceros por cualquier motivo o finalidad y por el uso de accesorios y materiales no originales.
- Todos los productos son conformes a los requisitos de las Directivas 2014/30/UE, 2014/35/UE como demuestra la presencia de la marca **CE** en ellos.
- No poner los cables de la columna montante cerca de los cables de alimentación (230/400V).
- La instalación, el montaje y el mantenimiento de los aparatos eléctricos deben ser efectuados exclusivamente por electricistas especializados.
- Antes de efectuar cualquier operación de mantenimiento hay que cortar la alimentación.

(PT)

**Avisos**

- Instalar o equipamento cuidadosamente, seguindo as instruções dadas pelo fabricante e em conformidade com a legislação em vigor.
- Todos os aparelhos devem ser exclusivamente destinados ao uso para o qual foram concebidos. **Comelit Group S.p.A.** declina qualquer responsabilidade pelo uso impróprio do equipamento, quaisquer modificações efectuadas por qualquer motivo sem autorização prévia, como também pelo uso de acessórios e materiais que não tenham sido originariamente fornecidos pela Comelit Group S.p.A.
- Todos os produtos estão em conformidade com os requisitos das directivas 2014/30/UE, 2014/35/UE. A prova é a marca **CE** nos produtos.
- Evitar colocar os fios da coluna na proximidade de cabos de alimentação (230/400V).
- As intervenções de instalação, montagem e assistência a aparelhos eléctricos devem ser realizadas exclusivamente por electricistas especializados.
- Cortar a alimentação eléctrica antes de realizar qualquer tipo de manutenção.

**CE**

## SCHEMI DI COLLEGAMENTO

|   |  |    |
|---|--|----|
| • CA/AI   | Impianto chiave elettronica "iKall" .....  | 17 |
| • SB2V/01S/PCI  | Impianto chiave elettronica Art. 3348B in impianto Simplebus con Art. 4680C, Art. 1622 ..... | 18 |
| • S2W/01S/PCI   | Impianto chiave elettronica Art. 3348B in impianto con Art. 4681, Art. 1621 .....            | 19 |
| • SB/SSI  | Variante con serratura di sicurezza e alimentazione aggiuntiva .....                         | 20 |
| • Utilizzo della rete RC per filtro serratura sui contatti del relè 1, relè 2 ..... |  | 20 |

## GENERALITÀ

Art. 3348B da inserire all'interno delle pulsantiere componibili iKall per la realizzazione di impianti misti controllo accessi - citofonia - videcitofonia o utilizzabile stand-alone.

## CARATTERISTICHE TECNICHE

- 402 codici disponibili in totale:
  - un supercodice;
  - 400 codici relè. Il totale dei codici disponibili può essere distribuito a piacimento tra il relè 1 ed il relè 2. Esempio: 245 codici differenti per il relè 1, e 155 codici diversi per il relè 2;
  - un codice di anticoercizione.
- Uscite disponibili:
  - 2 su relè indipendenti, più 1 a 12 Vdc.
- Funzionamento delle uscite relè: in modo bistabile o monostabile programmabile da tastiera.
- Modo monostabile: impulso programmabile tra "1 e 99" circa.
- Dimensione del supercodice: da 1 a 8 cifre ripetibili.
- Dimensione dei codici relè: da 1 a 8 cifre ripetibili.
- Dimensione del codice anticoercizione: 1 cifra.
- Ingresso chiave remoto.
- Ingresso di programmazione.
- Ingresso modo di funzionamento a singolo tasto (programmatore orario).
- 3 LED indicatori a seconda dei modelli:
  - 2 per indicare la chiusura dei relè ed 1 per indicare lo stato di programmazione.
- Uscite (NO-NC) libere da potenziale.
- Portata contatti: 24V AC/DC MAX.
- Uscita di servizio: max 100 mA.
- Alimentazione: 12V AC/DC stand-alone. In caso di connessione su sistema Simplebus utilizzare il connettore (B) sul retro del modulo.
- Switch (C) sul retro del modulo per la selezione del colore dell'illuminazione a led. Lasciare lo switch su OFF per impianti simplebus
- Assorbimento: 250 mA 12V AC con 2 relè attivi.
- Temperatura di funzionamento: da -10°C a +50°C.

## PROGRAMMAZIONE E FUNZIONAMENTO

Per le programmazioni esiste un tempo limite dopo il quale l'operazione viene annullata (circa 40" tra la pressione di un tasto e la successiva); per questo motivo è consigliabile iniziare la procedura conoscendo in precedenza tutte le operazioni da effettuare

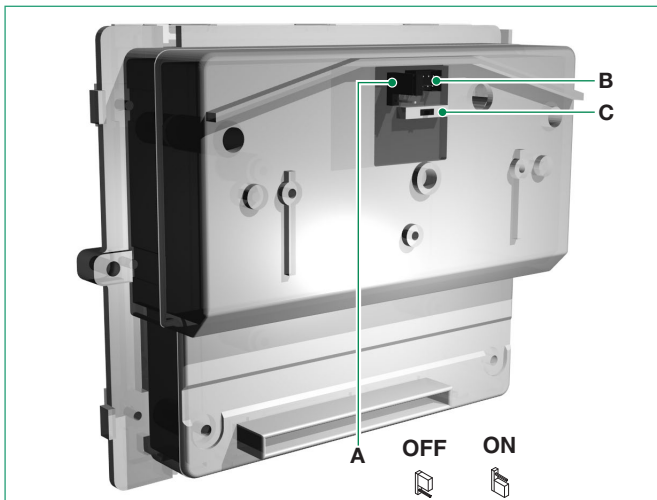
### 1) Inserimento del supercodice

**La programmazione del supercodice deve necessariamente essere la prima operazione da effettuare poiché condiziona ogni altra fase.**

Si consiglia di scegliere un supercodice corto e quindi facile da ricordare, o di annotarlo su un foglio da conservare.

### Procedura di inserimento del supercodice

- 1) Spostare il jumper (A) in posizione ON (vedi figura sotto).
- 2) Collegare il modulo al rispettivo morsetto cablato e alimentato.
- 3) Verificare l'accensione del LED rosso.
- 4) Digitare il supercodice (da 1 a 8 cifre disponibili).
- 5) Digitare il tasto "E" per immettere in memoria il codice digitato.
- 6) Attendere 10 secondi o un tono di conferma di avvenuta programmazione.
- 7) Spostare il jumper (A) in posizione OFF (vedi figura sotto).



### Esempio:

- per introdurre il supercodice 12345, procedere come segue:
- spostare il jumper in posizione di programmazione ON;
  - collegare il modulo al rispettivo morsetto cablato e alimentato;
  - digitare in sequenza 1 2 3 4 5 E;
  - attendere 10 sec. o un tono di avvenuta programmazione;
  - spostare il jumper di programmazione nella posizione precedente OFF.

- In caso di errore durante la programmazione, premere alcune volte il tasto "chiave"  $\Rightarrow$  per annullare l'operazione in corso.
- Ricordarsi di digitare sempre il tasto "E" alla fine di ogni operazione sia in fase di programmazione che nell'uso corrente.
- La modifica o sostituzione del supercodice azzerava tutte le altre programmazioni precedentemente fatte (compresi i codici relè).
- Il supercodice non può essere resettato ad un valore di default ma solo sostituito.

### 2) Prima programmazione dei codici relè

Per procedere con la programmazione dei codici relè è necessario conoscere il supercodice. Durante la procedura di programmazione il LED indicatore rosso sulla tastiera rimarrà acceso.

In caso di errore dopo un breve lampeggio si spegnerà, per cui la programmazione dovrà essere ripresa dall'inizio.

### Procedura di prima programmazione dei codici relè

- 1) Digitare "0" e "E" (comando inizio programmazione).
- 2) Verificare l'accensione del LED rosso.
- 3) Digitare il **supercodice** (inserito al punto 1) seguito da "E".
- 4) Digitare il **numero** di identificazione del relè (1 o 2) seguito da "E".
- 5) Digitare il modo di funzionamento (vedi punto 5), poi "E".
- 6) Digitare il **nuovo codice** da immettere seguito da "E".
- 7) Verificare lo spegnimento del LED.

### Esempio:

per introdurre il codice 55127 al relè 1 in modo bistabile (acceso/spento), digitare in sequenza:

**0 E** inizio programmazione  
**12345 E** supercodice  
**1 E** identificazione del relè 1  
**0 E** modo di funzionamento bistabile  
**55127 E** nuovo codice

### 3) Utilizzo codici relè

Dopo aver effettuato questa operazione è possibile attivare il relè 1 semplicemente digitando: 55127 E. In questo esempio il modo di funzionamento è stato programmato a 0, cioè il funzionamento del relè sarà bistabile (acceso/spento).

Per attivare in modo monostabile fare riferimento al punto 5.

- Si possono introdurre fino a 400 codici abbinati indifferentemente al relè 1 o 2. Se si tenta di programmare un codice già inserito in memoria, viene segnalato un errore.

### 4) Cancellazione dei codici relè

La procedura seguente permette di eliminare dalla memoria un codice precedentemente inserito:

- 1) Digitare "0" "E" (comando inizio programmazione).
- 2) Verificare l'accensione del LED.
- 3) Digitare il **supercodice** di programmazione (vedi punto 1), poi "E".
- 4) Digitare "0" (annullo del codice) seguito da "E".
- 5) Digitare il **codice** da eliminare seguito da "E".
- 6) Verificare lo spegnimento del LED.

### Esempio:

per eliminare il codice 55127, digitare in sequenza:

**0 E** inizio programmazione  
**12345 E** supercodice  
**0 E** procedura di annullamento  
**55127 E** codice da annullare

## 5) Funzionamento Bistabile / Monostabile

Dopo precedenti programmazioni si nota la possibilità di ottenere la chiusura dei relè in modo bistabile (accesso/spento) o monostabile (temporizzato), programmando il valore di tempo desiderato in secondo.

Modo bistabile:

se si programma il valore "0" il relè si attiverà con la prima esecuzione corretta del codice e si disattiverà con la successiva esecuzione corretta.

Modo monostabile:

se viene programmato un valore da 1 a 99, il relè si attiverà con l'esecuzione corretta del codice e si disattiverà dopo il tempo programmato ("1-99").

Modifica delle temporizzazioni del relè

Per modificare la temporizzazione dei relè occorre prima cancellare il codice relè come al punto 4 e successivamente inserirne uno nuovo.

Esempio:

se il relè 1 era attivato dal codice 55127 ed era bistabile e si vuole trasformarlo in monostabile si deve procedere come segue:

1) Cancellare il codice digitando in sequenza:

**0 E** inizio programmazione  
**12345 E** supercodice  
**0 E** procedura di annullamento  
**55127 E** codice da annullare

2) Reintrodurre il codice con la modalità di funzionamento del relè desiderato:

**0 E** inizio programmazione  
**12345 E** supercodice  
**1 E** identificazione  
**5 E** modo monostabile temporizzato 5"  
**55127** nuovo codice.

Dopo questa operazione il codice 55127 attiverà il relè1 in modo monostabile per 5".

## 6) Funzione Anticoercizione

Quando sia necessario da parte dell'operatore inviare un allarme senza essere notato, può essere attivata la funzione anticoercizione. Il codice di anticoercizione, composto da una sola cifra, deve essere digitato dopo uno dei codici relè e consente l'attivazione sia del relè selezionato, sia dell'uscita di anticoercizione temporizzata (5") (uscita AL+).

Procedura per la programmazione della funzione anticoercizione:

- 1) Digitare "0" "E" (comando inizio programmazione).
- 2) Verificare l'accensione del LED.
- 3) Digitare il **supercodice** di programmazione (vedi punto 1), poi "E".
- 4) Digitare il "4" (selezione funzione anticoercizione), poi "E".
- 5) Digitare il **codice di anticoercizione** (1 cifra compresa tra 1 e 9), poi "E".
- 6) Verificare lo spegnimento del LED.

Esempio:

per programmare un codice di anticoercizione uguale a 3, digitare in sequenza:

**0 E** inizio programmazione  
**12345 E** supercodice  
**4 E** funzione anticoercizione  
**3 E** codice anticoercizione

Ora, digitando il codice relè seguito dal codice anticoercizione, si avrà l'attivazione sia del relè di uscita sia dell'uscita di anticoercizione (temporizzato a 5" circa): 71032 3 E.

- Il codice di anticoercizione deve necessariamente essere digitato dopo il codice relè e prima del tasto E finale.
- Nel caso di attivazione del codice anticoercizione, il codice relè può avere una lunghezza massima di 7 cifre.
- L'uscita anticoercizione è tra 12 Vdc e massa (100 mA max).

## 7) Programmazione del numero di errori ammessi

Questa programmazione permette di impostare il numero di errori di composizione del codice prima che venga attivata la funzione di blocco. Se, ad esempio, si imposta un valore pari a 3, al terzo tentativo errato di composizione del codice la chiave verrà bloccata temporaneamente per circa 1 minuto. È inoltre possibile inviare un segnale di allarme (uscita AL+), dopo i tentativi errati ammessi, qualora sia stato previsto in fase di programmazione. Se si vuole inviare l'allarme, durante la programmazione verrà inserito un "1" altrimenti si introdurrà nel programma "0" (vedi procedura sottostante).

Viene considerato un tentativo di inserimento di codice errato la digitalizzazione di un numero non codificato in precedenza, seguito da "E".

Procedura per la programmazione del numero di errori ammessi

- 1) Digitare "0" "E" (comando inizio programmazione).
- 2) Verificare l'accensione del LED.
- 3) Digitare il supercodice (vedi punto 1), seguito da "E".
- 4) Digitare il numero "5" (selezione funzione "blocco errore") seguito da "E".
- 5) Digitare il numero di errori ammessi (1-9), senza il tasto "E".

6) Digitare: "1" "E" se si vuole inviare un allarme nel momento del blocco; "0" "E" se non si vuole inviare allarme.

7) Verificare lo spegnimento del LED.

Esempio:

per programmare un blocco dopo 3 errori senza invio di allarme digitare in sequenza:

**0 E** inizio programmazione  
**12345 E** supercodice  
**5 E** funzione di "errore"  
**3** numero tentativi errati ammessi  
**0 E** senza invio di allarme

## 8) Programmazione tempo di attivazione relè 1 su ingresso chiave remoto

Questa programmazione permette di impostare il tempo di attivazione del relè 1 su un ingresso remoto. Si possono programmare valori da 1 a 99. Di default il tempo è impostato a 5 secondi.

Esempio:

Per impostare il tempo di attivazione a 10 secondi digitare la sequenza:

**0 E** inizio programmazione  
**12345 E** supercodice  
**6 E** funzione Temporizzazione Remote Key  
**10 E** tempo di attivazione relè

## 9) Funzione attuatore

È possibile utilizzare uno dei relè del 3348B su comando attuatore generico proveniente dal bus Simplebus. È necessario effettuare la programmazione speciale sul posto esterno come descritto negli MT per Art. 4680, 4680C, 4681, e per 1621, 1622.

Procedura per la programmazione funzione attuatore:

- 1) Digitare "0" "E" (comando inizio programmazione).
- 2) Verificare l'accensione del LED.
- 3) Digitare il supercodice (vedi punto 1), seguito da "E".
- 4) Digitare il numero "7" (selezione funzione "attuatore") seguito da "E".
- 5) Digitare il numero del relè da associare al comando (1-2) seguito da "E".
- 6) Inserire un numero da 1 a 99 per indicare i secondi del modo monostabile, oppure inserire "0" se si desidera il modo bistabile seguito da "E".
- 7) Verificare lo spegnimento del LED.

Procedura per eliminare la programmazione funzione attuatore:


- 1) Digitare "0" "E" (comando inizio programmazione).
- 2) Verificare l'accensione del LED.
- 3) Digitare il supercodice (vedi punto 1), seguito da "E".
- 4) Digitare il numero "7" (selezione funzione "attuatore") seguito da "E".
- 5) Digitare "0" "E"
- 7) Verificare lo spegnimento del LED.

Esempio:

per la programmazione funzione attuatore:

**0 E** inizio programmazione  
**12345 E** supercodice  
**7 E** funzione attuatore  
**1 E** numero relè  
**10 E** tempo chiusura relè

## ABILITAZIONE PULSANTE "CHIAVE"

Cortocircuitando i morsetti CK e -, ad esempio attraverso un programmatore orario (timer), è possibile attivare il relè 1 senza comporre il codice relè ma semplicemente premendo il pulsante "chiave" .

## INGRESSO CHIAVE REMOTO (RK)

Chiudendo questo contatto a massa il relè 1 si attiva per il tempo impostato (vedi punto 8). Contatto remotizzabile fino a 20 mt max.

## DESCRIZIONE MORSETTIERE

-- ~+ alimentazione 12V DC/AC.  
**CK** ingresso abilitazione pulsante "chiave".  
**AL+** uscita allarme e anticoercizione, max 100 mA.  
**NO2** relè 2.  
**C2** relè 2.  
**NC2** relè 2.  
**NO1** relè 1.  
**C1** relè 1.  
**NC1** relè 1.  
- negativo.  
**RK** ingresso chiave remoto.  
**D+ D-** collegamento linea RS 485.

**WIRING DIAGRAMS**

- CA/AI "iKall" electronic key system .....17
- SB2V/01S/PCI Art. 3348B Electronic key in Simplebus system with Art. 4680C, Art. 1622 ..... 18
- S2W/01S/PCI Art. 3348B Electronic key in system with Art. 4681, Art. 1621 .....19
- SB/SSI Variant with security door lock and additional power supply ..... 20
- Using the RC network for door lock filter on relay 1 / 2 contacts ..... 20

**GENERAL INFORMATION**

Art. 3348B for mounting in iKall modular keypads for mixed access control - entry panel - video entry panel installations or stand-alone applications.

**TECHNICAL SPECIFICATIONS**

- 402 total available codes:
  - one supercode;
  - 400 relay codes. The available codes can be distributed in any way between relay 1 and relay 2. Example: 245 different codes for relay 1, and 155 different codes for relay 2;
  - one anti-coercion code.
- Available outputs:
  - 2 on independent relays, plus 1 at 12 Vdc.
- Operation of the relay outputs: keypad programmable, mono- or bistable.
- Monostable mode: pulse programmable from 1" to 99" approx.
- Supercode: 1 to 8 repeatable digits.
- Relay codes: 1 to 8 repeatable digits.
- Anti-coercion code: 1 digit.
- Remote key input.
- Programming input.
- Single-key operation mode input (timetable programmer).
- 3 LEDs, depending on model:
  - 2 to indicate relay closure and 1 to indicate programming mode.
- Outputs (NO-NC), potential free.
- Contact capacity: 24V AC/DC MAX.
- Service output: max 100 mA.
- Power supply: 12V AC/DC stand-alone. If connecting to a Simplebus system, use connector (B) on the back of the module.
- Switch (C) on the back of the module for selecting the LED lighting colour. Leave the switch set to OFF for Simplebus systems.
- Power Consumption: 250 mA 12V AC with 2 relays active.
- Operating temperature: -10°C to +50°C.

**PROGRAMMING AND OPERATION**

There is a timeout for programming procedures after which the operation is cancelled (around 40" between successive keystrokes); we recommend familiarising yourself with the procedure before starting it.

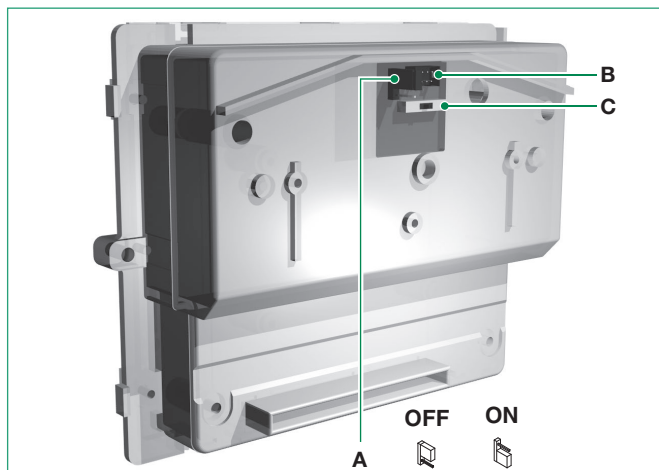
**1) Entering the supercode**

**Programming the supercode is the first operation, because all subsequent steps depend on it.**

We recommend using a short, easy to remember supercode, or noting it down on a sheet of paper.

**Entering the supercode**

- 1) Move jumper (A) to the ON position (see figure below).
- 2) Connect the module to the corresponding wired and powered terminal.
- 3) Check that the red LED has lit up.
- 4) Enter the supercode (1 to 8 digits).
- 5) Press "E" to store the code.
- 6) Wait for 10 seconds or for the confirm tone to sound.
- 7) Move jumper (A) to the OFF position (see figure below).



*Example:*

- to enter supercode 12345, proceed as follows:
- move the jumper to the ON programming position;
  - connect the module to the corresponding wired and powered terminal;
  - enter in sequence 1 2 3 4 5 E;
  - wait for 10 seconds or for the confirm tone to sound;
  - move the programming jumper to its previous OFF position.

- **If you make an error in entering the code, press the "key" button several times to cancel the operation.**
- **You must always enter "E" at the end of the operation, whether during programming or normal use.**
- **Modifying or changing the supercode resets all other programmed settings (including relay codes).**
- **The supercode cannot be reset to a default value, but only replaced.**

**2) Relay codes: first programming**

To program the relay codes, you must first know the supercode. The red LED on the keypad stays on during the programming procedure. In case of error, it flashes briefly and then turns off, after which you must start again from the beginning of the procedure.

**Relay codes: first programming procedure**

- 1) Enter "0" and "E" (start programming procedure code).
- 2) Check that the red LED has lit up.
- 3) Enter the supercode (entered in point 1) followed by "E".
- 4) Enter the relay ID number (1 or 2) followed by "E".
- 5) Enter the operating mode (see point 5), then "E".
- 6) Enter the new code followed by "E".
- 7) The LED should now turn off.

*Example:*

To enter code 55127 for relay 1 in bistable mode (on/off), make the following keystrokes:

- 0 E** start procedure
- 12345 E** supercode
- 1 E** relay 1 ID
- 0 E** bistable operating mode
- 55127 E** new code

**3) Using relay codes**

After programming is completed, you can activate relay 1 by simply entering: 55127 E. In this example, the operating mode has been set to 0, in other words, bistable (on/off). To activate monostable operation, refer to point 5.

**• Up to 400 codes can be set relay 1 or relay 2. If you attempt to enter a code which has already been stored, an error is indicated.**

**4) Cancelling relay codes**

- The following procedure cancels stored codes from memory:
- 1) Enter "0" and "E" (start programming procedure code).
  - 2) Check that the red LED has lit up.
  - 3) Enter the supercode (entered in point 1) followed by "E".
  - 4) Enter "0" (cancel code) followed by "E".
  - 5) Enter the code to be cancelled, followed by "E".
  - 6) The LED should now turn off.

*Example:*

to cancel code 55127, enter in sequence:

- 0 E** start procedure
- 12345 E** supercode
- 0 E** cancel
- 55127 E** code to be cancelled

## 5) Bistable/Monostable operation

The relays can be programmed to operate in bistable (on/off) or monostable (timed) modes (the period of activation can also be set in the latter case).

Bistable mode:

entering the value "0" sets the relay to activate when the code is first entered, then de-activate when it is next entered.

Monostable mode:

entering a value in the range 1 to 99 sets the relay to activate when the code is entered and de-activate automatically once the specified period of time (1 to 99 seconds) has expired.

Modifying relay timing

To modify the relay timing, first cancel the relay code as explained in point 4 and then enter another one.

Example:

if relay 1 was activated with code 55127 in bistable mode, proceed as follows to change its mode to monostable:

1) Cancel the code by entering in sequence:

0 E start procedure  
12345 E supercode  
0 E cancel  
55127 E code to be cancelled

2) Re-enter the code with the desired operating mode:

0 E start procedure  
12345 E supercode  
1 E identification  
5 E monostable mode, 5" delay  
55127 new code

After this, relay 1 will activate on entry of code 55127 in monostable mode for 5".

## 6) Anti-coercion function

When the operator must be able to send an alarm without being noticed, the anti-coercion function can be activated. The anti-coercion function, composed of a single digit, must be entered after one of the relay codes, and activates not only the relay in question, but also the timed anti-coercion output (5") (output AL+).

Programming the anti-coercion function:

1) Enter "0" and "E" (start programming procedure code)  
2) Check that the LED has lit up  
3) Enter the **supercode** (see point 1), then "E"  
4) Enter "4" (select anti-coercion function), then "E"  
5) Enter the **anti-coercion code** (1 digit from 1 to 9), then "E"  
6) The LED should now turn off

Example:

to set an anti-coercion code of 3, enter in sequence:

0 E start procedure  
12345 E supercode  
4 E anti-coercion function  
3 E anti-coercion code

Now, when the relay code is followed by the anti-coercion code, the output relay as well as the anti-coercion output will both be activated (the latter timed to 5" approx): 71032 3 E.

- The anti-coercion code **MUST** be entered after the relay code and before the final E.
- When the anti-coercion function is activated, the relay code may not be more than 7 digits long.
- The anti-coercion output is between 12 Vdc and earth (max. 100 mA).

## 7) Programming the allowed errors number

This allows you to set the number of code entry errors allowed before the locking function is activated. If, for example, you set a value of 3, on the third incorrect code entry the key is locked for a period of 1 minute. You can also send an alarm signal (output AL+), after the allowed number of errors, if this is provided for during programming. To send the alarm, program "1" during the procedure, otherwise program "0" (see below). An incorrect code entry is the entry of a code not stored during programming, followed by "E".

Programming the allowed errors number

1) Enter "0" and "E" (start programming procedure code)  
2) Check that the LED has lit up  
3) Enter the **supercode** (see point 1), then "E"  
4) Enter the number "5" (error lock function) followed by "E".  
5) Enter the allowed number of errors (1-9), but **DO NOT** enter "E".  
6) Enter: "1" "E" to send an alarm when the key is locked; "0" "E" if you do not wish to send an alarm.  
7) The LED should now turn off

Example:

to program key locking after 3 errors without sending an alarm, enter in sequence:

0 E start procedure  
12345 E supercode  
5 E error function  
3 number of allowed errors  
0 E do not send alarm

## 8) Programming the relay 1 activation delay for a remote key input

This procedure sets the activation time for relay 1 on a remote input. Values from 1 to 99 can be set. The default timing is 5 seconds.

Example:

To set the activation time to 10 seconds, enter in sequence:

0 E start procedure  
12345 E supercode  
6 E Remote Key timing function  
10 E relay activation time

## 9) Actuator function

One of the relays of 3348B can be used on the generic actuator command originating from the Simplebus Bus. Special programming is required on the external unit as described in the TMs for Art. 4680, 4680C, 4681 and for 1621, 1622.

Programming the actuator function:

1) Enter "0" and "E" (start programming procedure code)  
2) Check that the LED has lit up  
3) Enter the **supercode** (see point 1), then "E"  
4) Enter the number "7" ("actuator" function) followed by "E".  
5) Enter the number of the relay to be associated with the command (1-2) followed by "E".  
6) Enter a number from 1 to 99 to indicate the monostable mode seconds value, or enter "0" if you want bistable mode, followed by "E".  
7) The LED should now turn off

Cancelling the actuator function:


1) Enter "0" and "E" (start programming procedure code)  
2) Check that the LED has lit up  
3) Enter the **supercode** (see point 1), then "E"  
4) Enter the number "7" ("actuator" function) followed by "E".  
5) Enter "0" and "E"  
7) The LED should now turn off

Example:

Programming the actuator function:

0 E start procedure  
12345 E supercode  
7 E actuator function  
1 E relay number  
10 E relay closure time

## ENABLING THE "KEY" BUTTON

Short-circuiting terminals CK and -, for example via a timer, makes it possible to activate relay 1 without entering the relay code but by simply pressing the "key" button .

## REMOTE KEY INPUT (RK)

Closing this contact with ground activates relay 1 for the set time (see point 8). The contact can be connected remotely up to 20 m max.

## TERMINAL BLOCK - DESCRIPTION

-- ~+ power supply 12V DC/AC  
CK "key" button enable input.  
AL+ alarm and anti-coercion output, max. 100 mA.  
NO2 relay 2  
C2 relay 2  
NC2 relay 2  
NO1 relay 1  
C1 relay 1  
NC1 relay 1  
- negative  
RK remote key input.  
D+ D- RS 485 line connection.

## SCHEMAS DE CONNEXION

|  |  |    |
|--|--|----|
| • CA/AI  | Installation clé électronique "iKall" .....  | 17 |
| • SB2V/01S/PCI   | Installation clé électronique Art. 3348B dans système Simplebus avec Art. 4680C, Art. 1622 ..... | 18 |
| • S2W/01S/PCI  | Installation clé électronique Art. 3348B dans système avec Art. 4681, Art. 1621 .....            | 19 |
| • SB/SSI   | Variante avec gâche de sécurité et alimentation supplémentaire .....                             | 20 |
| • Utilisation du réseau RC pour filtre gâche sur les contacts du relais 1, 2 ..... |  | 20 |

## GÉNÉRALITÉS

Art. 3348B à insérer à l'intérieur des pupitres à éléments Powercom pour la réalisation d'installations mixtes contrôle accès - interphones - visiophones ou utilisables stand-alone.

## CARACTÉRISTIQUES TECHNIQUES

- 402 codes disponibles au total:
  - un supercode;
  - 400 codes relais. Le total des codes disponibles peut être distribué selon les besoins entre le relais 1 et le relais 2. Exemple: 245 codes différents pour le relais 1 et 155 codes différents pour le relais 2;
  - un code d'anticoercition.
- Sorties disponibles:
  - 2 sur relais indépendants, plus 1 à 12 Vdc.
- Fonctionnement des sorties relais: en mode bistable ou monostable programmable sur clavier.
- Mode monostable: impulsion programmable entre "1" et "99" environ.
- Dimension du supercode : de 1 à 8 chiffres pouvant être répétés.
- Dimension des codes relais : de 1 à 8 chiffres pouvant être répétés.
- Dimension du code anticoercition : 1 chiffre.
- Entrée clé à distance.
- Entrée de programmation.
- Entrée mode de fonctionnement à touche simple (programmateur horaire).
- 3 leds d'indication selon les modèles:
  - 2 pour indiquer la fermeture des relais et 1 pour indiquer l'état de programmation.
- Sorties (NO-NC) libres de potentiel.
- Portée contacts : 24 V CA/CC MAXI.
- Sortie de service : 100 mA maxi.
- Alimentation : 12V AC/DC stand-alone. En cas de connexion sur système Simplebus utiliser le connecteur (B) au dos du module.
- Microrupteur (C) au dos du module pour la sélection de la couleur de l'éclairage à led. Laisser le microrupteur sur OFF pour les systèmes simplebus
- Absorption : 250 mA 12 V CA avec 2 relais actifs.
- Température d'utilisation : de -10°C à +50°C.

## PROGRAMMATION ET FONCTIONNEMENT

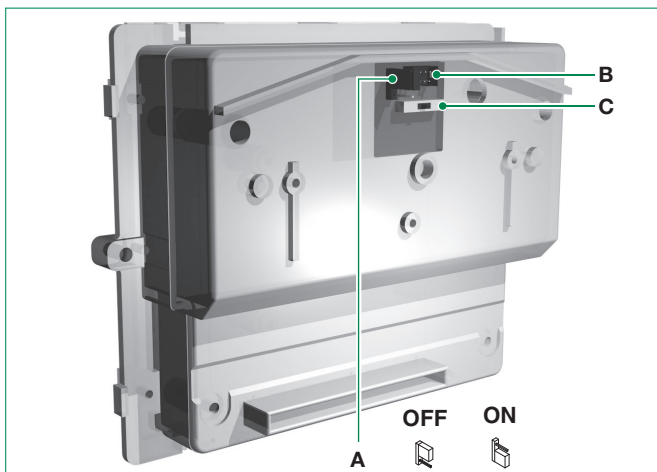
Pour les programmations, il existe un temps limite après lequel l'opération est annulée (environ 40" entre la pression d'une touche et la suivante) ; c'est la raison pour laquelle il est conseillé de commencer la procédure en connaissant à l'avance toutes les opérations à effectuer.

### 1) Introduction du supercode

**La programmation du supercode doit obligatoirement être la première opération à effectuer car elle conditionne toutes les autres phases.** Il est conseillé de choisir un supercode court et facile (pour ne pas l'oublier) ou de le noter sur un morceau de papier à conserver.

#### Procédure pour introduire le supercode

- 1) Déplacer le cavalier (A) en position ON (voir figure ci-dessous).
- 2) Relier le module à la borne correspondante câblée et alimentée.
- 3) Vérifiez l'allumage de la led rouge.
- 4) Tapez le supercode (de 1 à 8 chiffres disponibles).



- 5) Appuyez sur la touche "E" pour mémoriser le code saisi.
- 6) Attendez 10 secondes ou un signal de confirmation de programmation effectuée.
- 7) Déplacer le cavalier (A) en position OFF (voir figure ci-dessous).

#### Exemple:

pour introduire le supercode 12345, procédez ainsi:

- déplacer le cavalier en position de programmation ON;
- relier le module à la borne correspondante câblée et alimentée;
- tapez en séquence 1 2 3 4 5 E;
- attendez 10 sec. ou un signal de confirmation de la programmation;
- déplacer le cavalier de programmation dans la position précédente OFF.

- **En cas d'erreur durant la programmation, appuyez plusieurs fois sur la touche "clé" pour annuler l'opération en cours.**
- **N'oubliez pas d'appuyer toujours sur la touche "E" à la fin de chaque opération, tant en phase de programmation que durant l'usage courant.**
- **La modification ou le remplacement du supercode met à zéro toutes les autres programmations précédemment effectuées (y compris les codes relais).**
- **Le supercode ne peut être rétabli à une valeur par défaut ; il peut cependant être remplacé.**

### 2) Première programmation des codes relais

Pour procéder à la programmation des codes relais, il est nécessaire de connaître le supercode. Durant la procédure de programmation, la led rouge d'indication sur le clavier restera allumée.

En cas d'erreur, après un bref clignotement, elle s'éteindra et la programmation devra être recommencée depuis le début.

#### Procédure de première programmation des codes relais

- 1) Tapez "0" et "E" (commande début programmation).
- 2) Vérifiez l'allumage de la led rouge.
- 3) Tapez le **supercode** (inséré au point 1) suivi de "E".
- 4) Tapez le **numéro** d'identification du relais (1 ou 2) suivi de "E".
- 5) Tapez le mode de fonctionnement (voir point 5), puis "E".
- 6) Tapez le nouveau code à introduire suivi de "E".
- 7) Vérifiez l'extinction de la led.

#### Exemple:

pour introduire le code 55127 au relais 1 en mode bistable (allumé/éteint), tapez en séquence:

```
0 E    début programmation
12345 E  supercode
1 E    identification du relais 1
0 E    mode de fonctionnement bistable
55127 E  nouveau code
```

### 3) Utilisation codes relais

Après avoir effectué cette opération, il est possible d'activer le relais 1 simplement en tapant : 55127 E. Dans cet exemple, le mode de fonctionnement a été programmé à 0 c'est-à-dire que le fonctionnement du relais sera bistable (allumé/éteint).

Pour activer en mode monostable, se référer au point 5.

- **Il est possible d'introduire jusqu'à 400 codes associés indifféremment au relais 1 ou 2. Si l'on essaie de programmer un code déjà présent en mémoire, une erreur est signalée.**

### 4) Effacement des codes relais

La procédure suivante permet d'éliminer de la mémoire un code précédemment inséré:

- 1) Tapez "0" et "E" (commande début programmation).
- 2) Vérifiez l'allumage de la led rouge.
- 3) Tapez le **supercode** (inséré au point 1) suivi de "E".
- 4) Tapez "0" (annulation du code) suivi de "E".
- 5) Tapez le code à éliminer suivi de "E".
- 6) Vérifiez l'extinction de la led.

#### Exemple:

pour éliminer le code 55127, tapez en séquence:

```
0 E    début programmation
12345 E  supercode
0 E    procédure d'annulation
55127 E  code à annuler
```

## 5) Fonctionnement bistable/monostable

Après les programmations précédentes, il est possible d'obtenir la fermeture des relais en mode bistable (allumé/éteint) ou monostable (temporisé) en programmant la valeur de temps désirée en secondes.

Mode bistable:

si l'on programme la valeur "0", le relais s'active à la première exécution correcte du code et se désactive avec l'exécution correcte suivante.

Mode monostable:

si l'on programme une valeur entre 1 et 99, le relais s'active avec l'exécution correcte du code et se désactive après le temps programmé ("1"-99").

Modification des temporisations des relais

Pour modifier la temporisation des relais, il faut tout d'abord effacer le code relais comme indiqué au point 4 et saisir un nouveau code.

Exemple:

si le relais 1 est activé par le code 55127 et est bistable, et l'on désire le transformer en monostable, il faut procéder de la manière suivante:

1) Effacez le code en tapant en séquence:

**0 E** début programmation  
**12345 E** supercode  
**0 E** procédure d'annulation  
**55127 E** code à annuler

2) Réintroduisez le code avec le mode de fonctionnement du relais désiré:

**0 E** début programmation  
**12345 E** supercode  
**1 E** identification  
**5 E** mode monostable temporisé "5"  
**55127** nouveau code

Après cette opération, le code 55127 active le relais 1 en mode monostable pendant 5".

## 6) Fonction Anticoercition

Lorsque l'opérateur doit envoyer une alarme sans être remarqué, il peut activer la fonction anticoercition. Le code d'anticoercition, comprenant un seul chiffre, doit être saisi après l'un des codes relais et permet l'activation tant du relais sélectionné que de la sortie d'anticoercition temporisée (5") (sortie AL+).

Procédure pour la programmation de la fonction anticoercition:

- 1) Tapez "0" "E" (commande début programmation)
- 2) Vérifiez l'allumage de la led
- 3) Tapez le **supercode** de programmation (voir point 1) puis "E"
- 4) Tapez le "4" (sélection fonction anticoercition) puis "E"
- 5) Tapez le **code d'anticoercition** (1 chiffre compris entre 1 et 9), puis "E"
- 6) Vérifiez l'extinction de la led

Exemple:

pour programmer un code d'anticoercition égal à 3, tapez en séquence:

**0 E** début programmation  
**12345 E** supercode  
**4 E** fonction anticoercition  
**3 E** code anticoercition

Ensuite, en tapant le code relais suivi du code anticoercition, on obtient l'activation tant du relais de sortie que de la sortie d'anticoercition (temporisée à 5" environ) : 71032 3 E.

- Le code d'anticoercition doit être obligatoirement saisi après le code relais et avant la touche E finale.
- En cas d'activation du code anticoercition, le code relais peut avoir une longueur maximum de 7 chiffres.
- La sortie anticoercition se trouve entre 12 Vdc et masse (100 mA max).

## 7) Programmation du nombre d'erreurs admises

Cette programmation permet d'introduire le nombre d'erreurs de composition du code avant que la fonction de blocage soit activée. Par exemple, si l'on introduit une valeur égale à 3, à la troisième tentative erronée de composition du code, la clé sera bloquée temporairement pendant 1 minute environ. En outre, il est possible d'envoyer un signal d'alarme (sortie AL+), après les essais erronés admis, lorsque cela a été prévu en phase de programmation. Si l'on désire envoyer l'alarme, durant la programmation il est nécessaire d'introduire un "1" sinon introduire dans le programme un "0" (voir procédure ci-dessous). Le fait de taper un numéro non codé précédemment suivi de "E" est considéré comme un essai d'introduction de code erroné.

Procédure pour la programmation du nombre d'erreurs admises

- 1) Tapez "0" "E" (commande début programmation)
- 2) Vérifiez l'allumage de la led
- 3) Tapez le **supercode** de programmation (voir point 1) puis "E"
- 4) Tapez le numéro "5" (sélection fonction "blocage erreur") suivi de "E".
- 5) Tapez le nombre d'erreurs admises (1-9), **SANS** la touche "E".
- 6) Tapez : "1" "E" si vous désirez envoyer une alarme au moment du blocage ; "0" "E" si vous ne désirez pas envoyer d'alarme
- 7) Vérifiez l'extinction de la led.

Exemple:

pour programmer un blocage après 3 erreurs sans envoi d'alarme, tapez en séquence:

**0 E** début programmation  
**12345 E** supercode  
**5 E** fonction d'"erreur"  
**3** nombre essais erronés admis  
**0 E** sans envoi d'alarme

## 8) Programmation temps d'activation relais 1 sur entrée clé à distance

Cette programmation permet d'introduire le temps d'activation du relais 1 sur une entrée à distance. Il est possible de programmer des valeurs comprises entre 1 et 99. Par défaut, le temps est introduit à 5 secondes.

Exemple:

Pour introduire le temps d'activation à 10 secondes, tapez la séquence:

**0 E** début programmation  
**12345 E** supercode  
**6 E** fonction Temporisation Remote Key  
**10 E** temps d'activation relais

## 9) Fonction actionneur

Il est possible d'utiliser un des relais du 3348B sur commande actionneur générique provenant du bus Simplebus. Effectuer la programmation spéciale sur le poste externe comme décrit dans les MT pour Art. 4680, 4680C, 4681 et pour 1621, 1622.

Procédure pour la programmation de la fonction actionneur:

- 1) Tapez "0" "E" (commande début programmation)
- 2) Vérifiez l'allumage de la led
- 3) Tapez le **supercode** de programmation (voir point 1) puis "E"
- 4) Tapez le numéro "7" (sélection fonction "actionneur") suivi de "E".
- 5) Tapez le numéro du relais à associer à la commande (1-2) suivi de "E".
- 6) Saisir un numéro de 1 à 99 pour indiquer les secondes du mode monostable, ou saisir "0" pour le mode bistable suivi de "E"
- 6) Vérifiez l'extinction de la led

Procédure pour l'effacement de la fonction actionneur:


- 1) Tapez "0" "E" (commande début programmation)
- 2) Vérifiez l'allumage de la led
- 3) Tapez le **supercode** de programmation (voir point 1) puis "E"
- 4) Tapez le numéro "7" (sélection fonction "actionneur") suivi de "E".
- 5) Tapez "0" "E"
- 7) Vérifiez l'extinction de la led

Exemple:

pour la programmation de la fonction actionneur:

**0 E** début programmation  
**12345 E** supercode  
**7 E** fonction actionneur  
**1 E** numéro relais  
**10 E** temps fermeture relais

## VALIDATION BOUTON "CLÉ"

En court-circuitant les bornes CK et -, par exemple au moyen du programmeur horaire (minuterie), il est possible d'activer le relais 1 sans composer le code relais mais simplement en appuyant sur le bouton "clé" .

## ENTRÉE CLÉ À DISTANCE (RK)

En fermant ce contact à masse, le relais 1 s'active pendant le temps introduit (voir point 8). Contact à distance jusqu'à 20 m maximum.

## DESCRIPTION BORNIER

|       |  |
|-------|--|
| -- ~+ | alimentation 12 V CC/CA                        |
| CK    | entrée validation bouton "clé"                 |
| AL+   | sortie alarme et anticoercition, maxi. 100 mA. |
| NO2   | relais 2                                       |
| C2    | relais 2                                       |
| NC2   | relais 2                                       |
| NO1   | relais 1                                       |
| C1    | relais 1                                       |
| NC1   | relais 1                                       |
| -     | négatif  |
| RK    | entrée clé à distance                          |
| D+ D- | connexion ligne RS 485.                        |



## AANSLUITSCHEMA'S

|  |  |    |
|--|--|----|
| • CA/AI  | Elektronisch "iKall"- codeslotsysteem .....  | 17 |
| • SB2V/01S/PCI   | Elektronisch Art. 3348B-codeslotsysteem in een Simplebus systeem met Art. 4680C, Art. 1622 ..... | 18 |
| • S2W/01S/PCI  | Elektronisch Art. 3348B-codeslotsysteem in een systeem met Art. 4681, Art. 1621.....             | 19 |
| • SB/SSI   | Variant met veiligheidsslot en extra voeding .....   | 20 |
| • Gebruik van het RC-net voor storingsfilter op de contacten van het relais 1, 2 ..... |  | 20 |

## ALGEMEEN

Art. 3348B voor inbouw in een modulair Powercom-drukknoppaneel, waarbij een combinatie ontstaat tussen een intercomsysteem en een toegangscontrolesysteem of een stand-alonesysteem.

### TECHNISCHE GEGEVENS

- Aantal beschikbare codes: 402:
  - Eén supercode;
  - 400 Relaiscodes. Het totale aantal beschikbare codes kan naar wens verdeeld worden tussen relais 1 en 2. Voorbeeld: 245 verschillende codes voor relais 1, en 155 verschillende codes voor relais 2;
  - Paniekkode.
- Beschikbare uitgangen:
  - 2 op onafhankelijke relais en 1 van 12 Vdc.
- Werking van de uitgangsrelais: programmeerbaar d.m.v. toetsenbord als bistabiel of monostabiel.
- Monostabiele functie: programmeerbare impulstijd tussen 1 en 99 seconden.
- Lengte van de supercode: tussen 1 en 8 cijfers.
- Lengte van de relaiscodes: tussen 1 en 8 cijfers.
- Lengte van de paniekkode: 1 cijfer.
- Ingang voor afstandsbediening van sleutelknop.
- Programmeeringang.
- Eenvoudige opening d.m.v. één drukknop (tijdprogramma).
- 3 leds, afhankelijk van het model:
  - 2 voor de indicatie van het inschakelen van relais en 1 om de programmeerstand aan te geven.
- NO-NC potentiaalvrije uitgangen.
- Maximale stroom: max. 24V AC/DC.
- Service-uitgang: max. 100 mA.
- Voeding: 12V AC/DC stand-alone. Gebruik bij aansluiting op het Simplebus-systeem de connector (B) op de achterkant van de module.
- Switch (C) op de achterkant van de module voor de keuze van de kleur van de ledverlichting. Laat de switch in de OFF-stand staan voor simplebus-systemen
- Gebruik: 250 mA 12V AC bij 2 ingeschakelde relais.
- Bedrijfstemperatuur: tussen -10°C en +50°C.

### PROGRAMMERING EN WERKING

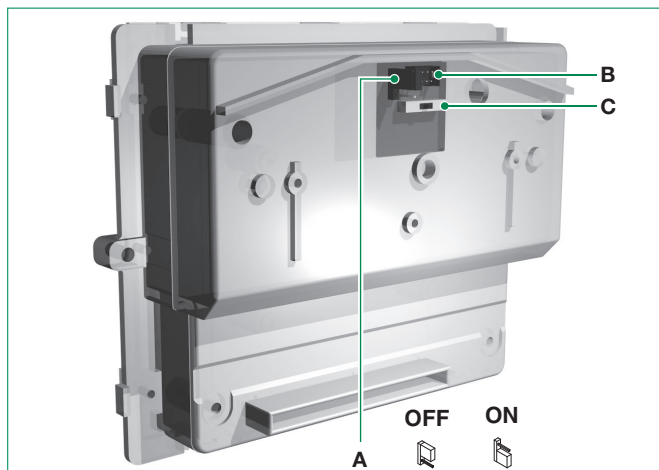
Bij het programmeren is er een maximale tijd waarna de sessie wordt beëindigd (ongeveer 40 seconden tussen één druk op een toets en de volgende); daarom kan alleen met programmeren worden begonnen als precies duidelijk is welke procedure gevolgd dient te worden.

#### 1) Invoeren van de supercode

Allereerst dient de supercode ingegeven te worden, omdat deze noodzakelijk is bij de volgende stappen. Wellicht is het een goed idee een korte code te gebruiken die eenvoudig te onthouden is. Schrijf het nummer op en bewaar het op een veilige plaats.

#### Procedure voor het invoeren van de supercode

- 1) Zet de jumper (A) in de ON-stand (zie afbeelding hieronder).
- 2) Sluit de module op de desbetreffende bedrade en gevoede klem aan.
- 3) Controleer of de rode led aan is.



- 4) Toets een supercode in (tussen 1 en 8 cijfers).
- 5) Toets knop "E" in om de ingegeven code op te slaan.
- 6) Wacht 10 seconden op een bevestigingstoon.
- 7) Zet de jumper (A) in de OFF-stand (zie afbeelding hieronder).

#### Voorbeeld:

- Ga als volgt te werk om de supercode 12345 in te voeren:
- zet de jumper in de programmeerstand ON;
  - sluit de module op de desbetreffende bedrade en gevoede klem aan;
  - toets het volgende in: 1 2 3 4 5 E;
  - wacht 10 sec. op een bevestigingstoon;
  - zet de jumper voor de programmering in de vorige OFF-stand.

- **Druk bij een fout tijdens het programmeren enkele malen op de "sleutel" knop om de procedure af te breken.**
- **Vergeet niet om altijd "E" in te toetsen aan het eind van de handeling, zowel tijdens het programmeren als bij normaal gebruik.**
- **Het ingeven van de supercode verwijdert alle voorgaande programmeringen (inclusief de relaiscodes).**
- **De supercode kan niet op een standaardwaarde ingesteld worden, maar kan alleen worden vervangen.**

#### 2) Programmeren van de relaiscodes

Alvorens met het programmeren te beginnen is het noodzakelijk de supercode te weten. Tijdens het programmeren blijft de rode led op het toetsenbord branden. Bij een fout zal de led na even geknipperd te hebben uitgaan en de procedure zal opnieuw uitgevoerd dienen te worden.

#### Procedure voor het programmeren van de relaiscodes

- 1) Toets "0" en "E" (start programmeerstand).
- 2) Controleer of de rode led aan is.
- 3) Toets de **supercode** (zoals ingevoerd bij punt 1) gevolgd door "E".
- 4) Toets het **relaisnummer** (1 of 2) gevolgd door "E".
- 5) Toets de werkwijze in (zie punt 5), gevolgd door "E".
- 6) Toets de toe te voegen **nieuwe code** in, gevolgd door "E".
- 7) Controleer of de led uit is.

#### Voorbeeld:

Toets het volgende in om de code 55127 voor relais 1 in de bistabiele functie (aan/uit) in te voeren:

**0 E** start programmeerstand  
**12345 E** supercode  
**1 E** activeren relais 1  
**0 E** bistabiele functie  
**55127 E** nieuwe code

#### 3) Gebruik van relaiscodes

Na het uitvoeren van het voorgaande voorbeeld, kan relais 1 worden bekrachtigd door het intoetsen van 55127 E. In dit voorbeeld is de werkwijze geprogrammeerd op 0, waardoor de relaisfunctie bistabiel is (aan/uit).  
 Zie voor het programmeren van de monostabiele functie punt 5.

- **Er kunnen 400 codes naar wens geprogrammeerd worden voor relais 1 of 2. Bij een poging om een code te programmeren die reeds is opgeslagen, volgt er een foutmelding.**

#### 4) Wissen van relaiscodes

Volg de volgende procedure om een opgeslagen code uit het geheugen te verwijderen:

- 1) Toets "0" en "E" (start programmeerstand).
- 2) Controleer of de rode led aan is.
- 3) Toets de **supercode** (zoals ingevoerd bij punt 1) gevolgd door "E".
- 4) Toets "0" (verwijderfunctie) in, gevolgd door "E".
- 5) Toets de te verwijderen **code** in, gevolgd door "E".
- 6) Controleer of de led uit is.

#### Voorbeeld:

toets het volgende in om de code 55127 te verwijderen:

**0 E** start programmeerstand  
**12345 E** supercode  
**0 E** verwijderfunctie  
**55127 E** te verwijderen code

## 5) Bistabiele/monostabiele functie

In de voorgaande programmeringen is er al geschreven over de mogelijkheid te kiezen tussen bistabiel (aan/uit) of monostabiel (met tijd functie) voor de aansturing van de relais d.m.v. de tijdcode.

Bistabiele functie:

als de tijdcode is ingesteld op "0" zal het relais inschakelen bij het intoetsen van de juiste code en weer uitschakelen bij de volgende juiste code.

Monostabiele functie:

als de tijdcode is ingesteld tussen 1 en 99, en de juiste code wordt ingetoetst, zal het relais ingeschakeld worden en na de geprogrammeerde tijd weer afvallen (1"- 99").

Aanpassen van de tijdcode

Om de tijdsinstelling van de relais te wijzigen moet de relaiscode eerst verwijderd worden zoals aangegeven in punt 4, waarna een nieuwe code moet worden ingevoerd.

Voorbeeld:

als relais 1 geactiveerd wordt bij code 55127 met een bistabiele functie en dit moet omgezet worden in een monostabiele functie, volg dan de volgende instructies:

1) Toets het volgende om de code te verwijderen:

**0 E** start programmeerstand  
**12345 E** supercode  
**0 E** verwijderfunctie  
**55127 E** te verwijderen code

2) Opnieuw de code programmeren met de juiste tijd functie:

**0 E** start programmeerstand  
**12345 E** supercode  
**1 E** activeren relais 1  
**5 E** monostabiele functie (tijd = 5")  
**55127** nieuwe code

Na deze procedure zal bij het intoetsen van code 55127 relais 1 gedurende 5 seconden worden geactiveerd.

## 6) Paniekwijze

Als de gebruiker een alarm wil versturen, zonder dat iemand dit ziet, kan hij de paniekwijze activeren. De paniekwijze, die uit één enkel cijfer bestaat, dient ingetoetst te worden na een relaiscode en activeert zowel het geprogrammeerde relais als de paniekwijze (ong. 5 sec.) (uitgangen AL+).

Procedure voor het programmeren van de paniekwijze:

1) Toets "0" "E" (start programmeerstand)  
2) Controleer of de led brandt  
3) Toets de **supercode** in (zoals ingevoerd bij punt 1), gevolgd door "E"  
4) Toets "4" (paniekwijze) in, gevolgd door "E"  
5) Toets de **paniekwijze** (1 cijfer tussen 1 en 9), gevolgd door "E"  
6) Controleer of de led uit is

Voorbeeld:

Toets het volgende in om de paniekwijze op 3 te programmeren:  
**0 E** start programmeerstand  
**12345 E** supercode  
**4 E** paniekwijze  
**3 E** paniekwijze

Dit houdt in dat wanneer de relaiscode, gevolgd door de paniekwijze wordt ingetoetst, zowel het relais als het paniekwijze worden geactiveerd (ongeveer 5 seconden): 71032 3 E.

- De paniekwijze dient te worden ingegeven na de relaiscode, maar voor de bevestiging met "E".
- Als de paniekwijze is geactiveerd, mag de relaiscode niet meer dan 7 cijfers bevatten.
- De paniekwijze is tussen 12 Vdc en massa (max. 100 mA).

## 7) Programmeren van het maximale aantal foutieve ingaven

Hiermee kan worden bepaald na hoeveel foutieve codes de blokkeerfunctie wordt geactiveerd. Als dit bijvoorbeeld is ingesteld op 3, zal na de derde poging het systeem ongeveer een minuut geblokkeerd zijn. Het is ook mogelijk een alarm te geven (AL+ uitgang), na het aantal foutieve pogingen. Als een alarm gewenst is, dient een "1" te worden ingetoetst bij het programmeren en een "0" als dit niet nodig is (zie onderstaande procedure).

Een foutieve poging bestaat uit een niet-geregistreerde code, gevolgd door "E".

Procedure voor het programmeren van het aantal geaccepteerde foutieve ingaven

1) Toets "0" "E" (start programmeerstand)  
2) Controleer of de led brandt  
3) Toets de **supercode** (zoals ingevoerd bij punt 1), gevolgd door "E"  
4) Toets "5" ("blokkeerfunctie") in, gevolgd door "E"  
5) Toets het aantal geaccepteerde fouten in (1-9), zonder de toets "E"  
6) Toets in: "1" "E" als de alarmuitgang moet inschakelen bij het blokkeren; "0" "E" als er geen alarmuitgang nodig is.  
7) Controleer of de led uit is

Voorbeeld:

Volg de volgende instructies om de blokkeerfunctie op 3 foutieve pogingen in te stellen, zonder een alarmsignaal:

**0 E** start programmeerstand  
**12345 E** supercode  
**5 E** blokkeerfunctie  
**3** max. aantal verkeerde ingaven  
**0 E** geen alarmuitgang

## 8) Programmeren van de activeringstijd van relais 1 op ingang voor afstandsbediening van sleutel

Hiermee kan de activeringstijd van het relais 1 op een ingang op afstand worden ingesteld. Er kunnen waarden tussen 1 en 99 worden ingesteld. De standaard ingestelde tijd is 5 seconden.

Voorbeeld:

Toets het volgende in om de activeringstijd op 10 seconden in te stellen:

**0 E** start programmeerstand  
**12345 E** supercode  
**6 E** Tijdcode functie Remote Key  
**10 E** activeringstijd relais

## 9) Functie relaissturing

Eén van de relais van de 3348B kan gebruikt worden wanneer het de bediening algemene relaissturing afkomstig van de Simplebus-bus ontvangt. De speciale programmering op het entreepaneel moet uitgevoerd worden zoals beschreven in de technische handleidingen voor Art. 4680, 4680C, 4681 en 1621, 1622.

Procedure voor het programmeren van de functie relaissturing:

1) Toets "0" "E" (start programmeerstand)  
2) Controleer of de led brandt  
3) Toets de **supercode** in (zoals ingevoerd bij punt 1), gevolgd door "E"  
4) Typ het nummer "7" (selectie functie 'relaissturing') gevolgd door "E"  
5) Typ het nummer van het relais dat aan de bediening (1-2) gekoppeld moet worden, gevolgd door "E".  
6) Voer een nummer van 1 tot 99 in om de seconden van de monostabiele modus aan te geven, of voer "0" gevolgd door "E" in als u de bistabiele modus wenst  
7) Controleer of de led uit is

Procedure voor wissen van functie relaissturing:

1) Toets "0" "E" (start programmeerstand)  
2) Controleer of de led brandt  
3) Toets de **supercode** in (zoals ingevoerd bij punt 1), gevolgd door "E"  
4) Typ het nummer "7" (selectie functie 'relaissturing') gevolgd door "E".  
5) Toets "0" "E"  
7) Controleer of de led uit is

Voorbeeld:

voor het programmeren van de functie relaissturing:

**0 E** start programmeerstand  
**12345 E** supercode  
**7 E** relaisfunctie  
**1 E** nummer relais  
**10 E** inschakeltijd relais

## INSCHAKELEN VAN "SLEUTEL" ↔ KNOP

Bij het kortsluiten van de aansluitingen CK en -, b.v. door een tijd klok, is het mogelijk om relais 1 te activeren door alleen de "sleutel" ↔ knop in te toetsen.

## INGANG VOOR AFSTANDSBDIENING VAN SLEUTELKNOP (RK)

Door dit contact met de min te verbinden wordt relais 1 gedurende de ingestelde tijd bekrachtigd (zie punt 8). De maximale afstand voor de bediening van dit contact is 20 meter.

## BESCHRIJVING AANSLUITKLEMMEN

-- ~+ voeding 12V DC/AC  
**CK** contact voor het aansturen van de "sleutel"-knop  
**AL+** alarmuitgang en paniekwijze, max. 100 mA.  
**NO2** relais 2  
**C2** relais 2  
**NC2** relais 2  
**NO1** relais 1  
**C1** relais 1  
**NC1** relais 1  
- min  
**RK** ingang voor afstandsbediening van sleutelknop  
**D+ D-** aansluiting RS 485-lijn.

## ANSCHLUSSPLÄNE

|   |   |    |
|---|---|----|
| • <b>CA/AI</b>  | Anlage elektronischer Schlüssel "iKall" .....   | 17 |
| • <b>SB2V/01S/PCI</b>   | Elektronischer Schlüssel Art. 3348B in Simplebus Anlage mit Art. 4680C, Art. 1622 ..... | 18 |
| • <b>S2W/01S/PCI</b>  | Elektronischer Schlüssel Art. 3348B in Anlage mit Art. 4681, Art. 1621 .....            | 19 |
| • <b>SB/SSI</b>   | Variante mit Sicherheits-Türöffner und zusätzlicher Stromversorgung .....               | 20 |
| • Verwendung des RC-Glieds als Türöffner-Filter an den Relaiskontakten 1, 2 ..... |   | 20 |

## ALLGEMEINES

Art. 3348B zur Installation in die ausbaufähigen Tasterplatten Powercom zur Erstellung von Anlagen mit kombinierten Funktionen für Zugangskontrolle - Gegensprechsystem - Videogegensprechsystem oder als eigenständige Anlage.

## TECHNISCHE KENNDATEN

- Insgesamt 402 Codes verfügbar:
  - ein Supercode;
  - 400 Relaiscodes. Die insgesamt verfügbaren Codes lassen sich beliebig unter Relais 1 und Relais 2 aufteilen. Beispiel: 245 verschiedene Codes für Relais 1, 155 verschiedene Codes für Relais 2;
  - ein Code für Duress-Funktion.
- Verfügbare Ausgänge:
  - 2 an den unabhängigen Relais, plus 1 an 12 VDC.
- Funktionsweise der Relaisausgänge: bistabil oder monostabil, programmierbar von der Tasterplatte.
- Monostabiler Betrieb: zwischen 1" und 99" ca. programmierbarer Impuls.
- Größe des Supercodes: 1 bis 8 wiederholbare Ziffern.
- Größe der Relaiscodes: 1 bis 8 wiederholbare Ziffern.
- Größe des Duress-Codes 1 Ziffer.
- Eingang Remote-Schlüssel.
- Programmiereneingang.
- Eingang für Betriebsart mit Einzeltaste (Uhrzeitprogrammierer).
- 3 Anzeige-LED je nach Modell:
  - 2, die das Schließen der Relais anzeigen, und 1 zur Anzeige des Programmierzustands.
- Potenzialfreie Ausgänge (NO/NC).
- Stromstärke der Kontakte: MAX. 24V AC/DC.
- Nebenausgang: max. 100 mA.
- Stromversorgung: 12V AC/DC Stand-alone. Bei Anschluss im System Simplebus den Steckverbinder (B) auf der Rückseite des Moduls benutzen.
- Schalter (C) an der Rückseite des Moduls für die Wahl der Farbe der LED-Beleuchtung. Für Anlagen Simplebus den Schalter auf OFF lassen
- Stromaufnahme: 250 mA 12V AC bei 2 aktiven Relais.
- Betriebstemperatur: -10°C bis +50°C.

## PROGRAMMIERUNG UND BETRIEBSART

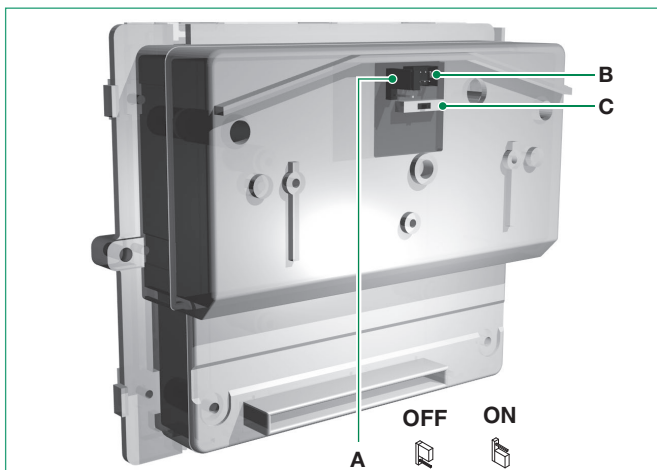
Für die Programmierungen ist eine Höchstzeit vorgesehen, nach deren Verlauf der Vorgang aufgehoben wird (ca. 40" zwischen einem Tastendruck und dem nächsten); die einzelnen Programmierschritte sollten deshalb zu Beginn des Vorgangs bekannt sein.

### 1) Eingabe des Supercodes

**Die Programmierung des Supercodes muss als erste erfolgen, da alle weiteren Schritte davon abhängen.** Am besten einen kurzen und einfach merkbaren Supercode wählen oder ihn aufschreiben.

#### Vorgang zur Eingabe des Supercodes

- 1) Den Jumper (A) auf ON stellen (siehe folgende Abbildung).
- 2) Das Modul an die entsprechende verdrahtete und gespeiste Klemme anschließen.
- 3) Einschaltung der roten LED überprüfen.
- 4) Den Supercode (1-8 Ziffern) eingeben.



- 5) Die Taste "E" drücken, um den eingegebenen Code zu speichern.
- 6) 10 Sekunden oder einen Bestätigungston für die erfolgte Programmierung abwarten.
- 7) Den Jumper (A) auf OFF stellen (siehe folgende Abbildung).

#### Beispiel:

zur Eingabe des Supercodes 12345 wie folgt vorgehen:

- Den Jumper auf Position Programmierung ON stellen;
- Das Modul an die entsprechende verdrahtete und gespeiste Klemme anschließen;
- in der Reihenfolge 1 2 3 4 5 E drücken;
- 10 Sekunden oder einen Bestätigungston für die erfolgte Programmierung abwarten;
- Den Programmierungs-Jumper auf die vorherige Position OFF stellen.

- **Bei einem Fehler während der Programmierung mehrmals die Taste "Schlüssel" drücken, um den laufenden Vorgang aufzuheben.**
- **Unbedingt daran denken, die Taste "E" zum Abschluss jedes Vorgangs sowohl während der Programmierung als auch während des aktuellen Gebrauchs zu drücken**
- **Durch die Änderung oder den Ersatz des Supercodes werden alle vorherigen Programmierungen (inkl. der Relaiscodes) gelöscht.**
- **Der Supercode kann nicht auf einen werkseitigen Wert zurückgesetzt, sondern nur ersetzt werden.**

### 2) Erstmalige Programmierung der Relaiscodes

Um die Relaiscodes programmieren zu können, muss der Supercode bekannt sein. Während des Programmiervorgangs bleibt die rote LED auf der Tasterplatte eingeschaltet.

Ein Fehler bewirkt ihr kurzes Aufblinken, wonach sie erlischt und die Programmierung von Anfang an wiederholt werden muss.

#### Vorgang zur erstmaligen Programmierung der Relaiscodes

- 1) "0" und "E" (Steuerbefehl Programmierungsstart) drücken.
- 2) Einschaltung der roten LED überprüfen.
- 3) Den **Supercode** (Eingabe unter Punkt 1) eingeben, danach "E" drücken.
- 4) Die **Identifikationsnummer** der Relais (1 oder 2) eingeben, danach "E" drücken.
- 5) Die Betriebsart eingeben (siehe Punkt 5), danach "E" drücken.
- 6) Den neuen Code eingeben, der gespeichert werden soll, danach "E" drücken.
- 7) Erlöschen der LED überprüfen.

#### Beispiel:

um den Code 55127 Relais 1 im bistabilen Betrieb (ein/aus) zuzuordnen, der Reihenfolge nach eingeben:

```

0 E Programmierungsstart
12345 E supercode
1 E Identifikationsnummer von Relais 1
0 E bistabile Betriebsart
55127 E neuer Code
    
```

### 3) Verwendung der Relaiscodes

Nach diesem Schritt lässt sich Relais 1 einfach durch folgende Eingabe aktivieren: 55127 E. Bei diesem Beispiel wurde die Betriebsart auf 0 programmiert, d.h. der Betrieb des Relais wird bistabil (ein/aus) erfolgen.

Zur Aktivierung des monostabilen Betriebs siehe Punkt 5.

- **Es lassen sich bis zu 400 Codes eingeben, die beliebig Relais 1 oder 2 zugeordnet werden können. Beim Versuch, einen bereits gespeicherten Code zu programmieren, wird ein Fehler gemeldet.**

### 4) Löschen der Relaiscodes

Durch folgenden Vorgang lässt sich ein zuvor eingegebener Code aus dem Speicher löschen:

- 1) "0" "E" (Steuerbefehl Programmierungsstart) drücken.
- 2) Einschaltung der LED überprüfen.
- 3) Den **Supercode** der Programmierung (siehe Punkt 1) eingeben, danach "E" drücken.
- 4) "0" (Löschen des Codes), danach "E" drücken.
- 5) Den zu löschenden **Code** eingeben, danach "E" drücken.
- 6) Erlöschen der LED überprüfen.

#### Beispiel:

um den Code 55127 zu löschen, der Reihenfolge nach eingeben:

```

0 E Programmierungsstart
12345 E supercode
0 E Löschvorgang
55127 E zu löschender Code
    
```

## 5) Bistabiler/monostabiler Betrieb

Nach vorherigen Programmierungen erweist sich die Möglichkeit, das Schließen der Relais im bistabilen (ein/aus) oder monostabilen (zeitgesteuerten) Betrieb herbeizuführen, wenn der gewünschte Zeitwert in Sekunden programmiert wird.

### Bistabiler Betrieb:

wird ein Wert "0" programmiert, aktiviert sich das Relais durch die erste korrekte Eingabe des Codes und deaktiviert sich durch die nächste korrekte Eingabe.

### Monostabiler Betrieb:

wird ein Wert von 1 bis 99 programmiert, aktiviert sich das Relais durch die korrekte Eingabe des Codes und deaktiviert sich nach der programmierten Zeit (1"- 99").

### Änderung der Zeitsteuerungen der Relais

Um die Zeitsteuerung der Relais zu ändern, muss zuvor der Relaiscode wie unter Punkt 4 beschrieben gelöscht, und anschließend ein neuer eingegeben werden.

### Beispiel:

wenn Relais 1 bisher durch den Code 55127 aktiviert wurde, bistabil war und es auf monostabil eingestellt werden soll, folgendermaßen vorgehen:

1) Um den Code zu löschen, der Reihenfolge nach eingeben:

**0 E** Programmierungsstart  
**12345 E** supercode  
**0 E** Löschvorgang  
**55127 E** zu löschender Code

2) Den Code mit der gewünschten Betriebsart des Relais wiedereingeben:

**0 E** Programmierungsstart  
**12345 E** supercode  
**1 E** Identifikationsnummer  
**5 E** monostabiler Betrieb, 5" zeitgesteuert  
**55127** neuer Code

Nach diesem Schritt aktiviert der Code 55127 Relais 1 im monostabilen Betrieb für 5".

## 6) Duress-Funktion

Wenn der Benutzer unbemerkt einen Alarm ausgeben muss, lässt sich die Duress-Funktion aktivieren. Der nur aus einer Ziffer bestehende Duress-Code muss nach einem der Relaiscodes eingegeben werden und erlaubt die Aktivierung sowohl des gewählten Relais als auch des zeitgesteuerten (5") Duress-Ausgangs (Ausgang AL+).

### Vorgang zur Programmierung der Duress-Funktion:

- 1) "0" "E" (Steuerbefehl Programmierungsstart) drücken
- 2) Einschaltung der LED überprüfen.
- 3) Den **Supercode** der Programmierung (siehe Punkt 1) eingeben, danach "E" drücken.
- 4) "4" (Wahl Duress-Funktion), danach "E" drücken
- 5) Den **Duress-Code** (1 Ziffer zwischen 1 und 9) eingeben, danach "E" drücken
- 6) Erlöschen der LED überprüfen

### Beispiel:

Um den Duress-Code 3 zu programmieren, der Reihenfolge nach eingeben:

**0 E** Programmierungsstart  
**12345 E** supercode  
**4 E** Duress-Funktion  
**3 E** Duress-Code

Wenn nun nach dem Relaiscode der Duress-Code eingegeben wird, aktiviert sich sowohl das Ausgangsrelais als auch das Relais des Duress-Ausgangs (zeitgesteuert auf ca. 5"): 71032 3 E.

- Der **Duress-Code** muss **gezwungenermaßen nach dem Relaiscode und vor der abschließenden Betätigung der Taste E** eingegeben werden.
- Bei **Aktivierung des Duress-Codes darf der Relaiscode höchstens 7 Ziffern lang sein.**
- Der **Duress-Ausgang ist zwischen 12 VDC und Masse (100 mA max.)**

## 7) Programmierung der zulässigen Falscheingaben

Durch diese Programmierung ist die Einstellung einer gewissen Fehleranzahl bei der Eingabe des Codes möglich, bevor sich die Sperrfunktion aktiviert. Wird zum Beispiel 3 als Wert eingegeben, sperrt sich der Schlüssel vorübergehend für ca. 1 Minute bei der dritten Falscheingabe des Codes. Es ist außerdem möglich, ein Alarmsignal (Ausgang AL+), nach den zulässigen Falscheingaben auszugeben, falls während der Programmierung vorgesehen. Soll der Alarm ausgegeben werden, ist während der Programmierung eine "1" einzugeben, andernfalls wird "0" ins Programm eingegeben (siehe nachstehenden Vorgang).

Als Falscheingabe des Codes gilt die Eingabe einer nicht zuvor codierten Nummer, gefolgt durch die Betätigung von "E".

### Vorgang zur Programmierung der zulässigen Falscheingaben

- 1) "0" "E" (Steuerbefehl Programmierungsstart) drücken
- 2) Einschaltung der LED überprüfen
- 3) Den **Supercode** eingeben (siehe Punkt 1), danach "E" drücken
- 4) Die Nummer "5" eingeben (Wahl der Funktion "Fehlerrsperrung"), danach "E" drücken

- 5) Die zulässige Fehleranzahl eingeben (1-9) ohne Betätigung der Taste "E"
- 6) Eingeben: "1" "E", wenn ein Alarm bei der Sperre ausgegeben werden soll; "0" "E", wenn kein Alarm ausgegeben werden soll.
- 7) Erlöschen der LED überprüfen

### Beispiel:

Zur Programmierung einer Sperre nach 3 Falscheingaben ohne Alarmausgabe der Reihenfolge nach eingeben:

**0 E** Programmierungsstart  
**12345 E** supercode  
**5 E** "Fehler" Funktion  
**3** Anzahl der zulässigen Falscheingaben  
**0 E** ohne Alarmausgabe

## 8) Programmierung der Aktivierungszeit Relais 1 an Eingang Remote-Schlüssel

Diese Programmierung erlaubt die Einstellung der Aktivierungszeit von Relais 1 an einem Ferneingang. Programmierbar sind Werte von 1 bis 99. Werkseitig ist die Zeit auf 5 Sekunden eingestellt.

### Beispiel:

Zur Einstellung der Aktivierungszeit auf 10 Sekunden der Reihenfolge nach eingeben:

**0 E** Programmierungsstart  
**12345 E** supercode  
**6 E** Funktion Zeitsteuerung Remote-Schlüssel  
**10 E** Aktivierungszeit Relais

## 9) Relais-Funktion

Ein Relais von Art. 3348B kann so konfiguriert werden, dass es auf eine vom Bus Simplebus eingehende allgemeine Relaissteuerung aktiviert wird. An der Außensprechstelle muss die Sonderprogrammierung vorgenommen werden, wie in den technischen Handbüchern für Art. 4680, 4680C, 4681 und für 1621, 1622 beschrieben.

### Vorgang zur Programmierung der Relais-Funktion:

- 1) "0" "E" (Steuerbefehl Programmierungsstart) drücken
- 2) Einschaltung der LED überprüfen.
- 3) Den **Supercode** der Programmierung (siehe Punkt 1) eingeben, danach "E" drücken.
- 4) Die Zahl "7" (Wahl der Funktion "Relais") und danach "E" eingeben.
- 5) Die Nummer des dem Befehl (1-2) zuzuweisenden Relais, und danach "E" eingeben.
- 6) Eine Zahl zwischen 1 und 99 eingeben, um die Sekunden des monostabilen Modus zu wählen, oder für den bistabilen Modus "0", gefolgt von einem "E" eingeben.
- 6) Erlöschen der LED überprüfen

### Vorgang zur Löschen der Relais-Funktion:

- 1) "0" "E" (Steuerbefehl Programmierungsstart) drücken
- 2) Einschaltung der LED überprüfen.
- 3) Den **Supercode** der Programmierung (siehe Punkt 1) eingeben, danach "E" drücken.
- 4) Die Zahl "7" (Wahl der Funktion "Relais") und danach "E" eingeben.
- 5) "0" "E" drücken
- 7) Erlöschen der LED überprüfen

### Beispiel:

programmierung der Relais-Funktion:

**0 E** Programmierungsstart  
**12345 E** supercode  
**7 E** Relaisfunktion  
**1 E** Relaisnummer  
**10 E** Schließzeit Relais

## AKTIVIERUNG TASTE "SCHLÜSSEL" ⇄

Durch Kurzschließen der Klemmen CK und -, zum Beispiel über einen Uhrzeitprogrammierer (Timer), lässt sich Relais 1 ohne Eingabe des Relaiscodes, sondern nur durch Drücken der Taste "Schlüssel" ⇄ aktivieren.

## EINGANG REMOTE-SCHLÜSSEL (RK)

Durch Masseschluss dieses Kontaktes aktiviert sich Relais 1 für die eingestellte Zeit (siehe Punkt 8). Bis auf max. 30 m entfernbaren Kontakt.

## BESCHREIBUNG KLEMMENLEISTEN

-- ~+ voeding 12V DC/AC  
**CK** Kontakt Aktivierung Taste "Schlüssel"  
**AL+** Alarm- und Duress-Ausgang, max 100 mA  
**NO2** Relais 2  
**C2** Relais 2  
**NC2** Relais 2  
**NO1** Relais 1  
**C1** Relais 1  
**NC1** Relais 1  
**-** negative  
**RK** Eingang Remote-Schlüssel  
**D+ D-** Anschluss Leitung RS 485

## ESQUEMAS DE CONEXIÓN

|  |   |    |
|--|---|----|
| • CA/AI  | Instalación llave electrónica "iKall".....  | 17 |
| • SB2V/01S/PCI   | llave electrónica Art. 3348B en instalación Simplebus con Art. 4680C, Art. 1622 ..... | 18 |
| • S2W/01S/PCI  | llave electrónica Art. 3348B en instalación con Art. 4681, Art. 1621 .....            | 19 |
| • SB/SSI   | Variante con cerradura de seguridad y alimentación adicional .....                    | 20 |
| • Uso de la red RC para el filtro de la cerradura en los contactos del relé 1, 2 ..... |   | 20 |

## GENERALIDADES

Art. 3348B: previsto para instalarse dentro de cajas de pulsadores componibles Powercom para usarse solo o realizar instalaciones mixtas de control de accesos, porteros eléctricos y vídeo porteros.

## CARACTERÍSTICAS TÉCNICAS

- 402 códigos disponibles en total:
  - Un supercódigo;
  - 400 códigos de relés. El número total de códigos disponibles se puede distribuir según se desee entre el relé 1 y el relé 2. Ejemplo: 245 códigos para el relé 1 y 155 códigos para el relé 2;
  - Un código para la función pánico.
- Salidas disponibles:
  - Dos en relés independientes más uno de 12 Vcc.
- Funcionamiento de las salidas de los relés: modalidad biestable o monoestable, programable desde el teclado.
- Modalidad monoestable: impulso programable entre "1" y "99" aproximadamente.
- Longitud del supercódigo: de 1 a 8 cifras, que pueden ser repetidas.
- Longitud de los códigos de los relés: de 1 a 8 cifras, que pueden ser repetidas.
- Longitud del código de la función pánico: 1 cifra.
- Entrada remota llave.
- Entrada de programación.
- Entrada para la modalidad de funcionamiento con una única tecla (programador horario).
- Tres leds indicadores en función de los modelos:
  - Dos para indicar el cierre de los relés y uno para indicar el estado de la programación.
- Salidas (NO-NC) libres de potencial.
- Capacidad de los contactos: 24 Vcc/cd máx.
- Salida de servicio: máx. 100 mA.
- Alimentación: 12 Vca/cc stand-alone. Para la conexión a un sistema Simplebus, utilizar el conector (B) de la parte posterior del módulo.
- Interruptor (C) de la parte posterior del módulo para seleccionar el color del led. En los sistemas Simplebus, dejar el interruptor en OFF.
- Absorción: 250 mA y 12 Vca con dos relés activados.
- Temperatura de funcionamiento: de -10°C a +50°C.

## PROGRAMACIÓN Y FUNCIONAMIENTO

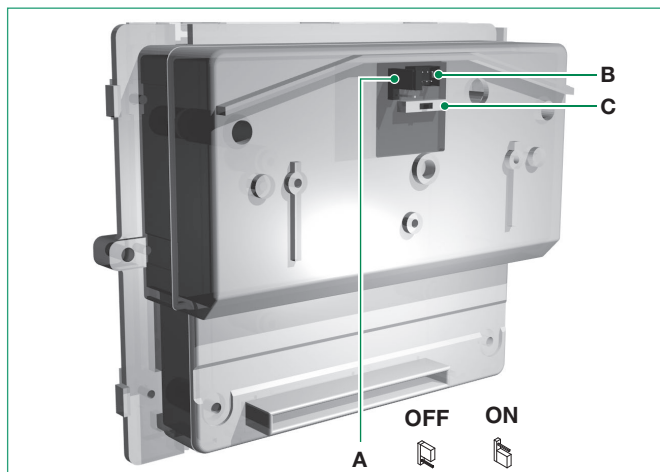
Para las programaciones existe un tiempo límite tras el cual se cancela la operación (aproximadamente 40" desde que se pulsa una tecla hasta que se pulsa la siguiente); por este motivo, se aconseja iniciar el procedimiento conociendo perfectamente las operaciones que se van a realizar

### 1) Introducción del supercódigo

La programación del supercódigo es la primera operación que se debe realizar ya que condiciona todas las operaciones siguientes. Se aconseja elegir un supercódigo corto y fácil de recordar, o bien anotarlo en un papel y conservarlo

#### Procedimiento de introducción del supercódigo

- 1) Poner el puente (A) en ON (véase la figura inferior).
- 2) Conectar el módulo al borne ya cableado y alimentado.



- 3) Controlar que el led rojo se encienda.
- 4) Introducir el supercódigo deseado (de 1 a 8 cifras).
- 5) Pulsar la tecla "E" para memorizar el código introducido.
- 6) Esperar a que transcurran 10 segundos o a que se oiga un tono que confirma que la programación se ha efectuado correctamente.
- 7) Poner el puente (A) en OFF (véase la figura inferior).

#### Ejemplo:

para introducir el supercódigo 12345, efectuar las siguientes operaciones:

- Poner el puente de programación en ON;
- Conectar el módulo al borne ya cableado y alimentado;
- Introducir, en secuencia, 1 2 3 4 5 y E;
- Esperar a que transcurran 10 segundos o a que se oiga un tono que confirma que la programación se ha efectuado correctamente;
- Volver a poner el puente de programación en OFF.

- En caso de error durante la programación, pulsar varias veces la tecla "llave" para cancelar la operación en curso.
- Al final de cada operación, tanto en fase de programación como durante el uso, hay que pulsar siempre la tecla "E"
- La modificación o sustitución del supercódigo cancela todas las programaciones efectuadas precedentemente (incluidas las de los códigos de los relés).
- El supercódigo no se puede restablecer con un valor predefinido sino que sólo se puede cambiar.

### 2) Primera programación de los códigos de los relés

Para programar los códigos de los relés es necesario conocer el supercódigo. Durante la programación, el led rojo del teclado permanece encendido. En caso de error, tras un breve parpadeo, se apaga y hay que retomar la programación desde el principio.

#### Primera programación de los códigos de los relés

- 1) Pulsar "0" y "E" (mando de inicio de la programación).
- 2) Controlar que el led rojo se encienda.
- 3) Introducir el **supercódigo** (véase punto 1) y, luego, pulsar la tecla "E".
- 4) Introducir el **número** de identificación del relé (1 o 2) y, luego, pulsar la tecla "E".
- 5) Introducir el código correspondiente a la modalidad de funcionamiento deseada (véase punto 5) y, luego, pulsar la tecla "E".
- 6) Introducir el **nuevo código** y, luego, pulsar la tecla "E".
- 7) Controlar que el led se apague.

#### Ejemplo:

para introducir el código 55127 en el relé 1 con modalidad biestable (encendido/apagado), pulsar, en secuencia:

```
0 E Inicio de la programación
12345 E supercode
1 E Identificación del relé 1
0 E Modalidad de funcionamiento biestable
55127 E Código nuevo
```

### 3) Uso de los códigos de los relés

Tras efectuar esta operación, es posible activar el relé 1 pulsando: 55127 E. En este ejemplo, la modalidad de funcionamiento se ha programado en 0 y, por lo tanto, el relé funciona en modalidad biestable (encendido/apagado). Para activarlo en modalidad monoestable, consultar el punto 5.

- Se pueden introducir hasta 400 códigos asociados, indistintamente, al relé 1 o al 2. Si se intenta programar un código que ya existe en la memoria, se señala un error.

### 4) Borrado de los códigos de los relés

El procedimiento siguiente permite borrar de la memoria un código programado precedentemente:

- 1) Pulsar "0" y "E" (mando de inicio de la programación).
- 2) Controlar que el led rojo se encienda.
- 3) Introducir el **supercódigo** (véase punto 1) y, luego, pulsar la tecla "E".
- 4) Pulsar "0" (borrado del código) y, luego, pulsar la tecla "E".
- 5) Introducir el **código** que se desea borrar y, luego, pulsar la tecla "E".
- 6) Controlar que el led se apague.

#### Ejemplo:

para borrar el código 55127, pulsar, en secuencia:

```
0 E Inicio de la programación
12345 E supercode
0 E Procedimiento de borrado
55127 E Código que se desea borrar
```

## 5) Funcionamiento biestable/monoestable

Tras efectuar las programaciones anteriores, es posible obtener el cierre de los relés en modalidad biestable (encendido/apagado) o monoestable (temporizado), configurando el tiempo deseado en segundos.

Modalidad biestable:

si se programa "0", el relé se activa tras la primera ejecución correcta del código y se desactiva tras la siguiente ejecución correcta.

Modalidad monoestable:

si se programa un valor comprendido entre 1 y 99, el relé se activa tras la ejecución correcta del código y se desactiva transcurrido el tiempo programado (1"-99").

Modificación de la temporización del relé

Para modificar la temporización de los relés, primero se tiene que borrar el código tal como se indica en el punto 4 y después introducir uno nuevo.

Ejemplo:

si el relé 1 estaba activado por el código 55127 y era biestable y, ahora, se desea que sea monoestable, se deben efectuar las siguientes operaciones:

1) Borrar el código, pulsando, en secuencia:

**0 E** Inicio de la programación  
**12345 E** Supercódigo  
**0 E** Procedimiento de borrado  
**55127 E** Código que se desea borrar

2) Volver a introducir el código correspondiente a la modalidad de funcionamiento deseada para el relé:

**0 E** Inicio de la programación  
**12345 E** Supercódigo  
**1 E** Identificación  
**5 E** Modalidad monoestable temporizada 5"  
**55127** Código nuevo

Tras esta operación, el código 55127 activa el relé1 en modalidad monoestable durante 5".

## 6) Función pánico

Si se desea que el operador pueda enviar una alarma sin ser notado, es posible activar la función pánico. El código de la función pánico está formado por una única cifra, se tiene que introducir tras uno de los códigos del relé y permite activar el relé seleccionado y la salida pánico temporizada (5") (salida AL+).

Procedimiento para programar la función pánico:

- 1) Pulsar "0" y "E" (mando de inicio de la programación).
- 2) Controlar que el led se encienda.
- 3) Introducir el **supercódigo** (véase punto 1) y, luego, pulsar la tecla "E".
- 4) Pulsar "4" (selección de la función pánico) y, luego, pulsar la tecla "E".
- 5) Introducir el **código de la función pánico** (una cifra comprendida entre 1 y 9) y, luego, pulsar la tecla "E".
- 6) Controlar que el led se apague.

Ejemplo:

para programar 3 como código de la función pánico, pulsar, en secuencia:

**0 E** Inicio de la programación  
**12345 E** Supercódigo  
**4 E** Función pánico  
**3 E** Código de la función pánico

Al introducir el código del relé seguido por el código de la función pánico, se activa el relé de salida y el relé pánico (temporización aproximada de 5"): 71032 3 E.

- El código de la función pánico se debe introducir tras el código del relé y antes de pulsar la tecla E final
- En el caso de activación del código de la función pánico, el código del relé sólo puede estar formado por 7 códigos como máximo.
- La salida pánico está entre 12 Vcc y masa (100 mA máx).

## 7) Programación del número de errores admitidos

Este procedimiento permite configurar el número de errores que es posible cometer al introducir el código antes de que se active la función de bloqueo. Si, por ejemplo se configura un valor igual a 3, cuando se introduzca erróneamente tres veces el código, la llave se bloquea durante un 1 minuto. Además, se puede enviar una señal de alarma (salida AL+), tras los intentos equivocados admitidos, siempre y cuando se haya previsto durante la fase de programación. Si se desea enviar una alarma, durante la programación se tiene que introducir "1"; en caso contrario, se tiene que introducir "0" (véase procedimiento siguiente). Se considera un intento de introducción del código equivocado la introducción de un número no codificado precedentemente seguido por la pulsación de la tecla "E".

Procedimiento para programar el número de errores admitidos

- 1) Pulsar "0" y "E" (mando de inicio de la programación).
- 2) Controlar que el led se encienda.
- 3) Introducir el **supercódigo** (véase punto 1) y, luego, pulsar la tecla "E".
- 4) Pulsar "5" (selección de la función "Bloqueo por error") y, luego, pulsar la tecla "E".
- 5) Introducir el número de errores admitidos (1-9) sin pulsar la tecla "E".
- 6) Pulsar: "1" y "E" si se desea enviar una alarma durante el bloqueo. "0" y "E" si no se desea enviar ninguna alarma.
- 7) Controlar que el led se apague.

Ejemplo:

para programar un bloqueo tras 3 errores sin enviar ninguna alarma, pulsar, en secuencia:

**0 E** Inicio de la programación  
**12345 E** Supercódigo  
**5 E** Función de "error"  
**3** Número de intentos equivocados admitidos  
**0 E** Sin envío de alarma

## 8) Programación del tiempo de activación del relé 1 en la entrada remota para la llave

Este procedimiento permite configurar el tiempo de activación del relé 1 en una entrada remota. Se puede programar un valor comprendido entre 1 y 99. Por defecto, el tiempo se ha configurado en 5 segundos.

Ejemplo:

para configurar un tiempo de activación de 10 s, pulsar, en secuencia:

**0 E** Inicio de la programación  
**12345 E** Supercódigo  
**6 E** Función de temporización de la llave remota  
**10 E** Tiempo de activación del relé

## 9) Función actuador

Se puede utilizar uno de los relés del 3348B con comando del actuador genérico proveniente del bus Simplebus. Es necesario realizar las programaciones especiales en la unidad externa como se describe en los MT de los Art. 4680, 4680C, 4681 y 1621, 1622.

Procedimiento para programar la función actuador:

- 1) Pulsar "0" y "E" (mando de inicio de la programación).
- 2) Controlar que el led se encienda.
- 3) Introducir el **supercódigo** (véase punto 1) y, luego, pulsar la tecla "E".
- 4) Pulsar el número "7" (selección de la función "actuador") y, luego, pulsar la tecla "E".
- 5) Pulsar el número del relé que se desea asociar al mando (1-2) y, luego, pulsar la tecla "E".
- 6) Introducir un número de 1 a 99 para indicar los segundos del modo monoestable o bien introducir "0" para configurar el modo biestable y, luego, pulsar la tecla "E".
- 6) Controlar que el led se apague.

Procedimiento para borrar la función actuador:


- 1) Pulsar "0" y "E" (mando de inicio de la programación).
- 2) Controlar que el led se encienda.
- 3) Introducir el **supercódigo** (véase punto 1) y, luego, pulsar la tecla "E".
- 4) Pulsar el número "7" (selección de la función "actuador") y, luego, pulsar la tecla "E".
- 5) Pulsar "0" y "E"
- 7) Controlar que el led se apague.

Ejemplo:

para programar la función actuador:

**0 E** Inicio de la programación  
**12345 E** Supercódigo  
**7 E** función actuador  
**1 E** número de relé  
**10 E** tiempo de cierre del relé

## HABILITACIÓN DEL PULSADOR "LLAVE"

Efectuando un cortocircuito entre los bornes CK y -, por ejemplo, mediante un programador horario (temporizador), es posible activar el relé 1 sin tener que introducir el código del relé, solamente accionando el pulsador "llave" .

## ENTRADA REMOTA LLAVE (RK)

Al cerrar este contacto a masa, el relé 1 se activa durante el tiempo programado (véase punto 8). Este contacto remoto puede llegar hasta a 20 m.

## DESCRIPCIÓN DE LAS REGLETAS DE CONEXIONES

-- ~+ Alimentación 12 V cc/ca  
**CK** Contacto de habilitación del pulsador "llave"  
**AL+** salida alarma y pánico, 100 mA máx.  
**NO2** Relé 2  
**C2** Relé 2  
**NC2** Relé 2  
**NO1** Relé 1  
**C1** Relé 1  
**NC1** Relé 1  
- negativo  
**RK** Entrada remota para llave  
**D+ D-** conexión línea RS 485.

## ESQUEMAS DE LIGAÇÃO

|   |  |    |
|---|--|----|
| • CA/AI   | Instalação chave electrónica "iKall" .....   | 17 |
| • SB2V/01S/PCI  | Chave electrónica Art. 3348B numa instalação Simplebus com Art. 4680C, Art. 1622 ..... | 18 |
| • S2W/01S/PCI   | Chave electrónica Art. 3348B numa instalação com Art. 4681, Art. 1621 .....            | 19 |
| • SB/SSI  | Variante com fechadura de segurança e alimentação suplementar .....                    | 20 |
| • Utilização da rede RC para filtrar a fechadura nos contactos do relé 1, 2 ..... |  | 20 |

## GENERALIDADES

Art. 3328 a ser introduzido no interior de botoneiras Powercom complementares, para a realização de instalações mistas de controlo acessos - telefone intercomunicador - vídeointercomunicador ou para utilização autónoma..

## CARACTERÍSTICAS TÉCNICAS

- 402 códigos disponíveis no total:
  - um super código;
  - 400 códigos relé. O total dos códigos disponível pode ser distribuído conforme convier entre o relé 1 e o relé 2. Exemplo: 245 códigos diferentes para o relé 1 e 155 códigos diferentes para o relé 2;
  - um código da função anticoerciva.
- Saídas disponíveis:
  - 2 em relés independentes, mais 1 a 12 V DC.
- Funcionamento das saídas do relé: modos biestável e monoestável programáveis pelo teclado.
- Modo monoestável: impulso programável entre "1" e "99" aproximadamente.
- Dimensão do super código: de 1 a 8 dígitos repetíveis.
- Dimensão dos códigos do relé: de 1 a 8 dígitos repetíveis.
- Dimensão do código da função anticoerciva: 1 dígito.
- Entrada chave remota.
- Entrada de programação.
- Entrada modo de funcionamento de tecla simples (temporizador).
- 3 luzes indicadoras segundo os modelos:
  - 2 para indicar o fecho dos relés e 1 para indicar o estado da programação.
- Saídas (NO-NC) livres de potencial.
- Capacidade dos contactos: 24V AC/DC MÁX.
- Saída de serviço: máx. 100 mA.
- Alimentação: 12 V AC/DC stand-alone. Em caso de ligação em sistemas Simplebus, utilizar o conector (B) na parte posterior do módulo.
- Interruptor (C) na parte posterior do módulo para seleccionar a cor da iluminação por luz indicadora. Deixar o interruptor em OFF em instalações Simplebus
- Consumo de corrente: 250 mA 12V AC com 3 relés activos.
- Temperatura de funcionamento: de -10°C a +50°C.

## PROGRAMAÇÃO E FUNCIONAMENTO

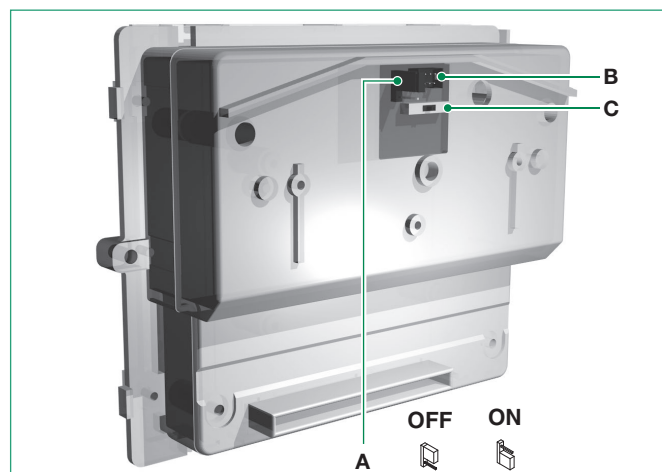
Para as programações existe um tempo limite após o qual a operação é anulada (cerca de 40" entre a pressão de uma tecla e a seguinte); por este motivo recomenda-se iniciar o procedimento conhecendo previamente todas as operações a realizar.

### 1) Introdução do super código

A programação do super código deve obrigatoriamente ser a primeira operação a realizar, uma vez que condiciona todas as outras fases. Recomenda-se a escolha de um super código curto e portanto de memorização fácil, ou anotá-lo num papel a conservar.

#### Procedimento para a introdução do super código

- 1) Colocar o comutador de derivação (A) na posição ON (consultar a figura abaixo).
- 2) Ligar o módulo ao respectivo borne cablado e alimentado.



- 3) Verificar o acendimento da luz indicadora vermelha.
- 4) Digitar o super código (de 1 a 8 dígitos disponíveis).
- 5) Digitar a tecla "E" para introduzir na memória o código digitado.
- 6) Aguardar 10 segundos ou por um som de confirmação da programação.
- 7) Colocar o comutador de derivação (A) na posição OFF (consultar a figura abaixo).

#### Exemplo:

para introduzir o super código 12345, proceder como se segue:

- Colocar o comutador de derivação na posição de programação ON;
- Ligar o módulo ao respectivo borne cablado e alimentado;
- digitar em sequência 1 2 3 4 5 E;
- Aguardar 10 segundos ou por um som a confirmar a programação;
- Colocar o comutador de derivação de programação na posição anterior OFF.

• **Em caso de erro durante a programação, premir algumas vezes a tecla "chave" para anular a operação em curso.**

• **Lembrar-se de digitar sempre a tecla "E" no final de cada operação quer em fase de programação, quer na utilização corrente.**

• **Modificar ou substituir o super código reinicia todas as outras programações anteriormente realizadas (incluindo os códigos relé).**

• **O super código não pode ser reiniciado para um valor predefinido, apenas substituído.**

### 2) Primeira programação dos códigos do relé.

Para proceder à programação dos códigos do relé é necessário conhecer o super código. Durante a programação, a luz indicadora vermelha no teclado permanece acesa.

Em caso de erro a mesma pisca por breves instantes e desliga-se, pelo que a programação deverá ser reiniciada.

#### Procedimentos para a primeira programação dos códigos do relé

- 1) Digitar "0" e "E" (comando início programação).
- 2) Verificar o acendimento da luz indicadora vermelha.
- 3) Digitar o **supercódigo** (introduzido no ponto 1) seguido de "E".
- 4) Digitar o **número de identificação** do relé (1 ou 2) seguido de "E".
- 5) Digitar o modo de funcionamento (consultar o ponto 5), seguido de "E".
- 6) Digitar o **código novo** a introduzir seguido de "E".
- 7) Verificar se a luz indicadora se apaga.

#### Exemplo:

para introduzir o código 55127 no relé 1 no modo biestável (aceso/apagado), digitar em sequência:

**0 E** início da programação  
**12345 E** super código  
**1 E** identificação do relé 1  
**0 E** modo de funcionamento biestável  
**55127 E** código novo

### 3) Utilização dos códigos do relé

Após a realização desta operação é possível activar o relé 1 digitando simplesmente: 55127 E. Neste exemplo, o modo de funcionamento foi programado para 0, ou seja, o funcionamento do relé será biestável (aceso/apagado).

Para activar para o modo monoestável, consultar o ponto 5.

• **Podem introduzir-se até 400 códigos combinados indiferentemente no relé 1 ou 2. Caso se tente programar um código já inserido na memória, é assinalado um erro.**

### 4) Cancelamento dos códigos do relé

Os seguintes procedimentos permitem eliminar da memória um código anteriormente introduzido:

- 1) Digitar "0" "E" (comando início programação);
- 2) Verificar o acendimento da luz indicadora;
- 3) Digitar o **supercódigo** de programação (consultar o ponto 1), seguido de "E";
- 4) Digitar "0" (cancelamento do código), seguido de "E";
- 5) Digitar o **código** a eliminar seguido de "E";
- 6) Verificar se a luz indicadora se apaga.

#### Exemplo:

para eliminar o código 55127, digitar em sequência:

**0 E** início programação  
**12345 E** super código  
**0 E** procedimento para cancelar  
**55127 E** código para cancelar

## 5) Funcionamento biestável/monoestável

Após programações anteriores é possível obter-se o fecho dos relés no modo biestável (aceso/apagado) ou monoestável (temporizado), programando o valor de tempo desejado em seguida.

Modo biestável:

caso seja programado o valor de "0" o relé é activado com a primeira execução correcta do código e é desactivado com a seguinte execução correcta.

Modo monoestável:

caso seja programado o valor de 1 a 99, o relé é activado com a execução correcta do código e é desactivado após o tempo programado (1"-99").

Modificação das temporizações do relé

Para modificar a temporização dos relés, é necessário cancelar previamente o código relé como descrito no ponto 4 e, em seguida, introduzir um novo.

*Exemplo:*

se o relé 1 se encontrava activado pelo código 55127 e se encontrava no modo biestável e se pretende transformá-lo em monoestável, proceder como se segue:

1) Cancelar o código digitando em sequência:

**0 E** início programação  
**12345 E** super código  
**0 E** procedimento para cancelar  
**55127 E** código para cancelar

2) Reintroduzir o código com o modo de funcionamento do relé pretendido:

**0 E** início programação  
**12345 E** super código  
**1 E** identificação  
**5 E** modo monoestável temporizado 5"  
**55127** código novo

Após a realização desta operação, o código 55127 activará o relé 1 no modo monoestável por 5".

## 6) Função Anticoerciva

Quando for necessário por parte do utilizador enviar um alarme sem que este seja percebido, é possível activar a função anticoerciva. O código da função anticoerciva, composto por apenas um dígito, deverá ser digitado após um dos códigos do relé e permite a activação, quer do relé seleccionado, quer da saída anticoerciva temporizada (5") (saída AL+).

Procedimentos para a programação da função anticoerciva:

1) Digitar "0" "E" (comando início programação);  
2) Verificar o acendimento da luz indicadora;  
3) Digitar o **supercódigo** de programação (consultar o ponto 1), seguido de "E".  
4) Digitar o "4" (selecção função anticoerciva), seguido de "E".  
5) Digitar o **código da função anticoerciva** (1 dígito entre 1 e 9), seguido de "E".  
6) Verificar se a luz indicadora se apaga.

*Exemplo:*

para programar um código da função anticoerciva igual a 3, digitar em sequência:

**0 E** início programação  
**12345 E** super código  
**4 E** função anticoerciva  
**3 E** código da função anticoerciva

Neste momento, digitando o código relé seguido do código da função anticoerciva, activa-se quer o relé de saída, quer a saída da função anticoerciva (temporizada a 5" aproximadamente): 71032 3 E.

- O código da função anticoerciva deverá ser digitado obrigatoriamente após o código do relé e antes da tecla E final.
- Caso se active o código da função anticoerciva, o código relé pode ter uma extensão máxima de 7 dígitos.
- A saída anticoerciva é entre 12 V DC e terra (100 mA máx.).

## 7) Programação do número de erros admitidos

Esta programação permite configurar o número de erros de introdução do código, antes que seja activada a função de bloqueio.

Se, por exemplo, for configurado um valor igual a 3, à terceira tentativa de introdução do código errada, a chave é bloqueada temporariamente por aproximadamente 1 minuto. Além disso, é possível enviar um sinal de alarme (saída AL+), após as tentativas erradas admitidas, se tiver sido previsto na fase de programação. Caso se pretenda o envio do alarme, durante a programação deverá ser introduzido um "1", caso contrário será introduzido no programa "0" (consultar procedimento abaixo).

É considerada uma tentativa de introdução de um código errada a digitalização de um número não codificado anteriormente, seguido de "E".

Procedimentos para a programação do número de erros admitidos

1) Digitar "0" "E" (comando início programação);  
2) Verificar o acendimento da luz indicadora;  
3) Digitar o **supercódigo** de programação (consultar o ponto 1), seguido de "E".  
4) Digitar o número "5" (selecção da função "bloqueio erro") seguido de "E".  
5) Digitar o número de erros admitidos (1-9), sem a tecla "E".  
6) Digitar: "1" "E" caso se pretenda o envio do alarme no momento do bloqueio; "0" "E" caso não se pretenda o envio do alarme.  
7) Verificar se a luz indicadora se apaga.

*Exemplo:*

para programar um bloqueio após 3 erros sem o envio de alarme, digitar em sequência:

**0 E** início programação  
**12345 E** super código  
**5 E** função de "erro"  
**3** número de tentativas erradas admitidas  
**0 E** sem o envio de alarme

## 8) Programação do tempo de activação do relé 1 na entrada chave remota

Esta programação permite configurar o tempo de activação do relé 1 numa entrada remota. Podem ser programados valores de 1 a 99. O tempo predefinido é de 5 segundos.

*Exemplo:*

Para configurar o tempo de activação de 10 segundos, digitar a sequência:

**0 E** início programação  
**12345 E** super código  
**6 E** função Temporização Remote Key  
**10 E** tempo de activação do relé

## 9) Função actuador

É possível utilizar um dos relés do Art. 3348B para que seja activado após um comando actuador geral proveniente do bus Simplebus. É necessário realizar a programação especial no posto externo como descrito no manual técnico dos Art. 4680, 4680C, 4681 e 1621, 1622.

Procedimentos para a programação da função actuador:

1) Digitar "0" "E" (comando início programação);  
2) Verificar o acendimento da luz indicadora;  
3) Digitar o **supercódigo** de programação (consultar o ponto 1), seguido de "E".  
4) Digitar o número "7" (selecção da função "actuador"), seguido de "E".  
5) Digitar o número do relé a associar ao comando (1-2) seguido de "E".  
6) Inserir um número de 1 a 99 para indicar os segundos no modo monoestável ou inserir "0", caso se deseje o modo biestável, seguido de "E".  
6) Verificar se a luz indicadora se apaga.

Procedimentos para a cancelamento da função actuador :


1) Digitar "0" "E" (comando início programação);  
2) Verificar o acendimento da luz indicadora;  
3) Digitar o **supercódigo** de programação (consultar o ponto 1), seguido de "E".  
4) Digitar o número "7" (selecção da função "actuador"), seguido de "E".  
5) Digitar "0" "E"  
7) Verificar se a luz indicadora se apaga.

*Exemplo:*

para a programação da função actuador:

**0 E** início programação  
**12345 E** super código  
**7 E** função actuador  
**1 E** número de relé  
**10 E** tempo de fecho do relé

## ACTIVAÇÃO DO BOTÃO "CHAVE"

Realizando o curto-circuito na bateria de bornes CK E -, por exemplo através de um temporizador (timer), é possível activar o relé 1 sem compor o código do relé, bastando simplesmente premir o botão "chave" .

## ENTRADA CHAVE REMOTA (RK)

Ao fechar este contacto de terra o relé 1 é activado pelo tempo configurado (consultar o ponto 8). Contacto passível de comando até 20 metros máx.

## DESCRIÇÃO DA BATERIA DE BORNES

-- ~+ alimentação 12V DC/AC  
**CK** contacto activação do botão "chave"  
**AL+** saída alarme e função anticoerciva, máx. 100 mA.  
**NO2** Relé 2  
**C2** Relé 2  
**NC2** Relé 2  
**NO1** Relé 1  
**C1** Relé 1  
**NC1** Relé 1  
- negativo  
**RK** entrada chave remota  
**D+ D-** ligação linha RS 485.

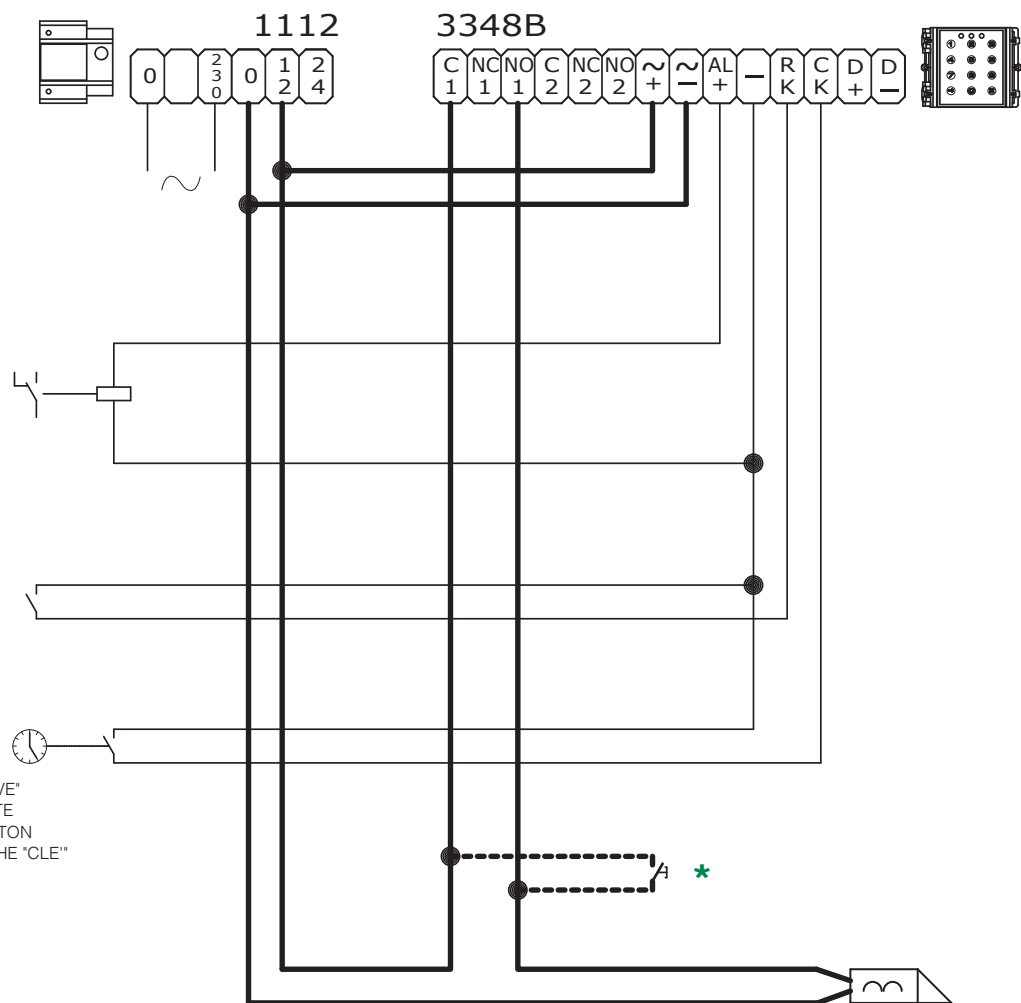


- IT SCHEMI DI COLLEGAMENTO
- EN WIRING DIAGRAMS
- FR SCHEMAS DE CONNEXION
- NL AANSLUITSCHEMA'S

- DE ANSCHLUSSPLÄNE
- ES ESQUEMAS DE CONEXIÓN
- PT ESQUEMAS DE LIGAÇÃO

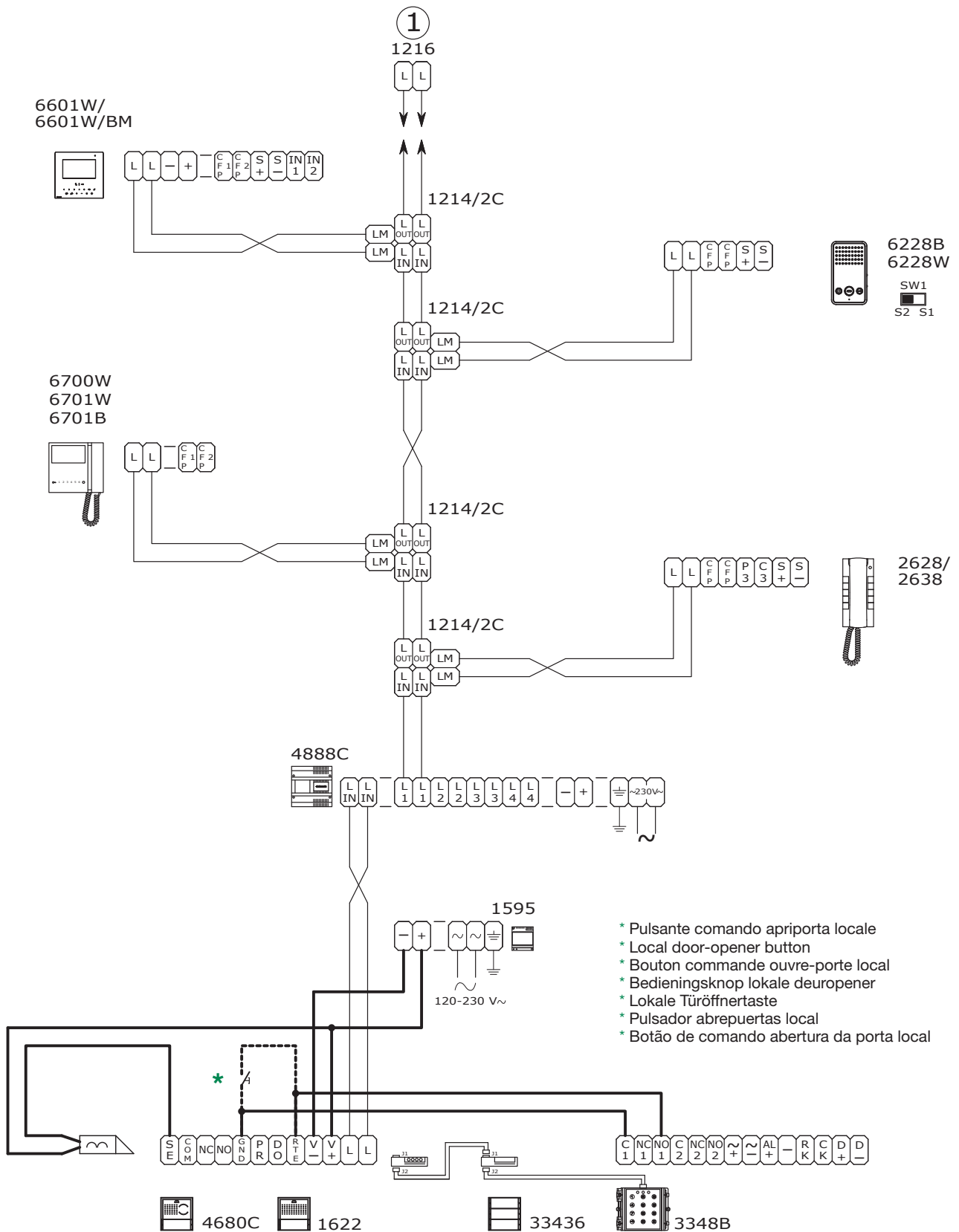
- IT Impianto chiave elettronica "iKall"
- EN "iKall" electronic key system
- FR Installation clé électronique "iKall"
- NL Elektronisch "iKall"- codeslotsysteem

- DE Anlage elektronischer Schlüssel "iKall"
- ES Instalación llave electrónica "iKall"
- PT Instalação chave electrónica "iKall"

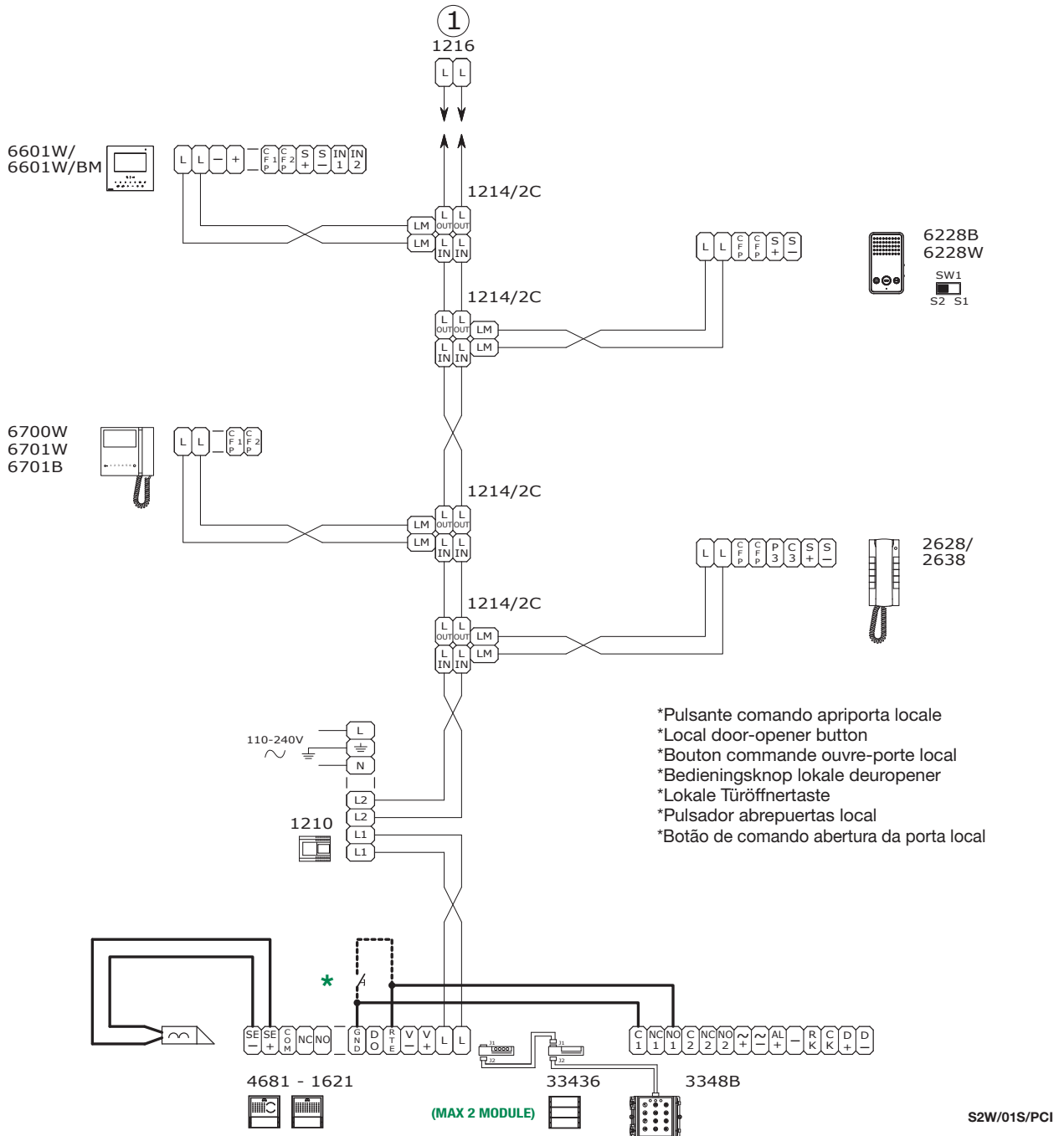


- \* Pulsante comando apriporta locale
- \* Local door-opener button
- \* Bouton commande ouvre-porte local
- \* Bedieningsknop lokale deuropener
- \* Lokale Türöffnertaste
- \* Pulsador abrepuertas local
- \* Botão de comando abertura da porta local

- IT Chiave elettronica Art. 3348B in impianto Simplebus con Art. 4680C, Art. 1622
- EN Art. 3348B Electronic key in Simplebus system with Art. 4680C, Art. 1622
- FR Installation clé électronique Art. 3348B dans système Simplebus avec Art. 4680C, Art. 1622
- NL Elektronisch Art. 3348B-codeslotsysteem in een Simplebus systeem met Art. 4680C, Art. 1622
- DE Elektronischer Schlüssel Art. 3348B in Simplebus Anlage mit Art. 4680C, Art. 1622
- ES llave electrónica Art. 3348B en instalación Simplebus con Art. 4680C, Art. 1622
- PT Chave electrónica Art. 3348B numa instalação Simplebus com Art. 4680C, Art. 1622

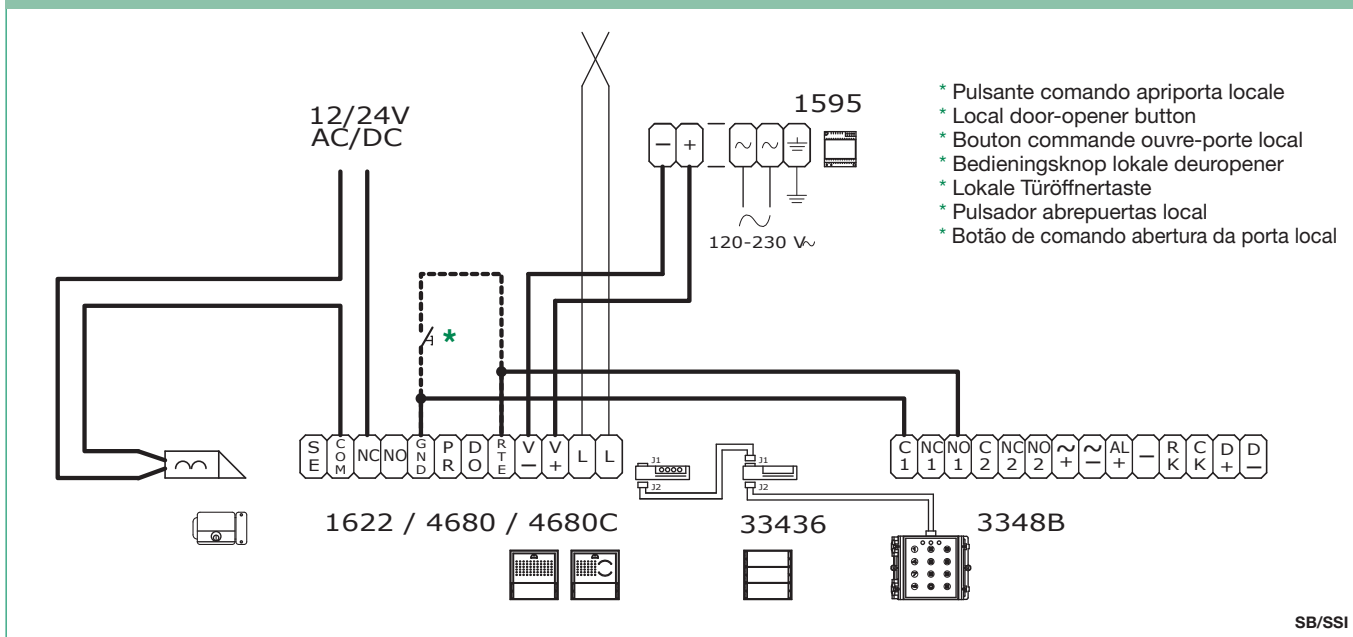


- IT Chiave elettronica Art. 3348B in impianto con Art. 4681, Art. 1621
- EN Art. 3348B Electronic key in system with Art. 4681, Art. 1621
- FR Installation clé électronique Art. 3348B dans système avec Art. 4681, Art. 1621
- NL Elektronisch Art. 3348B-codeslotsysteem in een systeem met Art. 4681, Art. 1621
- DE Elektronischer Schlüssel Art. 3348B in Anlage mit Art. 4681, Art. 1621
- ES llave electrónica Art. 3348B en instalación con Art. 4681, Art. 1621
- PT Chave electrónica Art. 3348B numa instalação com Art. 4681, Art. 1621



- IT Per configurazioni diverse del posto esterno (modello, numero e tipo moduli) consultare la "TABELLA DEI CONSUMI" sul manuale completo Art. 4681.
- EN For different external unit configurations (model, number and type of modules), please refer to the "CONSUMPTION TABLE" in the full manual for Art. 4681.
- FR Pour les platines extérieures configurées différemment (modèle, nombre et type de modules), consulter le « TABLEAU DES CONSOMMATIONS » sur le manuel complet Art. 4681.
- NL Raadpleeg voor andere configuraties van het deurstation (model, aantal en soorten modules) de "VERBRUIKSTABEL" in de complete handleiding Art. 4681.
- DE Für unterschiedliche Konfigurationen der Außensprechstelle (Modell, Anzahl und Typ der Module) siehe die "TABELLE VERBRAUCH" im kompletten Handbuch des Art. 4681.
- ES Para configuraciones diferentes de la placa externa (modelo, número y tipo de módulos), consultar la "TABLA DE CONSUMOS" del manual completo del Art. 4681.
- PT Para configurações diferentes do posto externo (modelo, número e tipo de módulos), consultar a "TABELA DE CONSUMOS" no manual completo do Art. 4681.

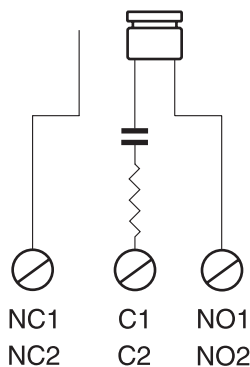
- (IT) Variante con serratura di sicurezza e alimentazione aggiuntiva    (DE) Variante mit Sicherheits-Türöffner und zusätzlicher Stromversorgung  
 (EN) Variant with security door lock and additional power supply    (ES) Variante con cerradura de seguridad y alimentación adicional  
 (FR) Variante avec gâche de sécurité et alimentation supplémentaire    (PT) Variante com fechadura de segurança e alimentação suplementar  
 (NL) Variant met veiligheidsslot en extra voeding



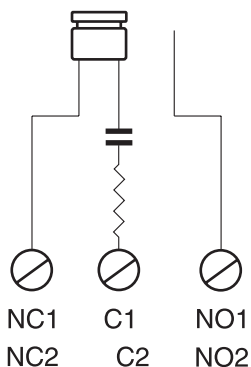
SB/SSI

- (IT) Utilizzo della rete RC per filtro serratura sui contatti del relè 1, 2    (DE) Verwendung des RC-Glieds als Türöffner-Filter an den Relaiskontakten 1, 2  
 (EN) Using the RC network for door lock filter on relay 1, 2 contacts    (ES) Uso de la red RC para el filtro de la cerradura en los contactos del relé 1, 2  
 (FR) Utilisation du réseau RC pour filtre gâche sur les contacts du relais 1, 2    (PT) Utilização da rede RC para filtrar a fechadura nos contactos do relé 1, 2  
 (NL) Gebruik van het RC-net voor storingsfilter op de contacten van het relais 1, 2

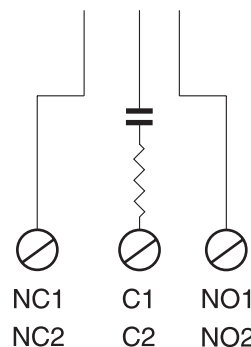
Sui contatti C. NO.  
 On contacts C. NO.  
 Sur les contacts C. NO.  
 Bij contacten C. NO.  
 An den Kontakten C- NO  
 En los contactos C. NO.  
 Nos contactos C. NO.



Sui contatti C. NC.  
 On contacts C. NC.  
 Sur les contacts C. NC.  
 Bij contacten C. NC.  
 An den Kontakten C- NC  
 En los contactos C. NC.  
 Nos contactos C. NC.



Esclusa: contatto pulito  
 Disabled: clean contact  
 Exclue : contact libre  
 Uitgesloten: vrij contact  
 Deaktiviert: Schließerkontakt  
 Excluido: contacto libre  
 Excluída: contacto limpo



www.comelitgroup.com

Via Don Arrigoni, 5 - 24020 Rovetta (BG) - Italy

Comelit®  
Passion. Technology. Design.

1ª edizione 05/2016  
8 023903 331608 cod. 2G40001581

