

Merk	hansgrohe
Artikelnaam	<b>Tectoris S</b> Ééngreeps wastafelkraan 240 Fine CoolStart EcoSmart+ voor waskommen met afvoerplug
Art.nr.	73370140
Oppervlakte	Brushed Bronze
Netto prijs	458,28 EUR



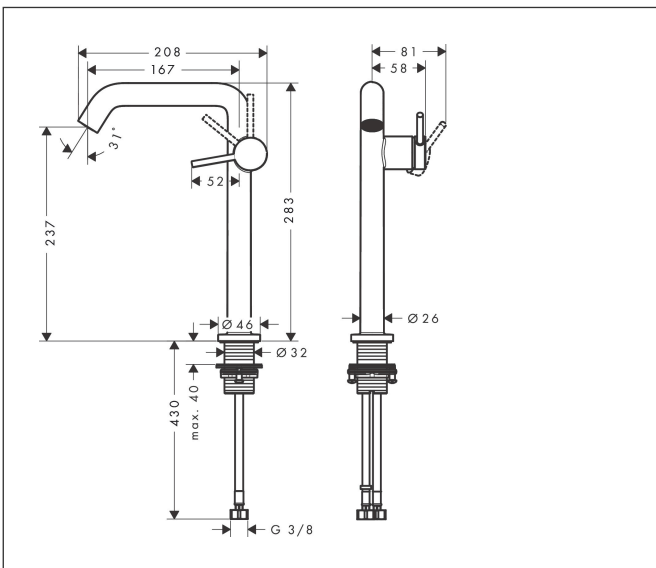
## Product foto



## Kenmerken

- ComfortZone: 240
- voorsprong uitloop 167 mm
- uitloophoogte: 230 mm
- greepvariant: Met pingreep
- vaste uitloop
- straalsoort: normale straal
- maximale doorstroomhoeveelheid bij 3 bar: 4 l/min
- keramisch kardoes
- push-open afvoergarnituur G 1¼
- materiaal afvoergarnituur: metaal
- koud water met de greep in de middenpositie, bespaart energie en kosten
- EU taxonomie: max 6l/min - draagt substantieel bij aan duurzaamheid

## Maat tekeningen

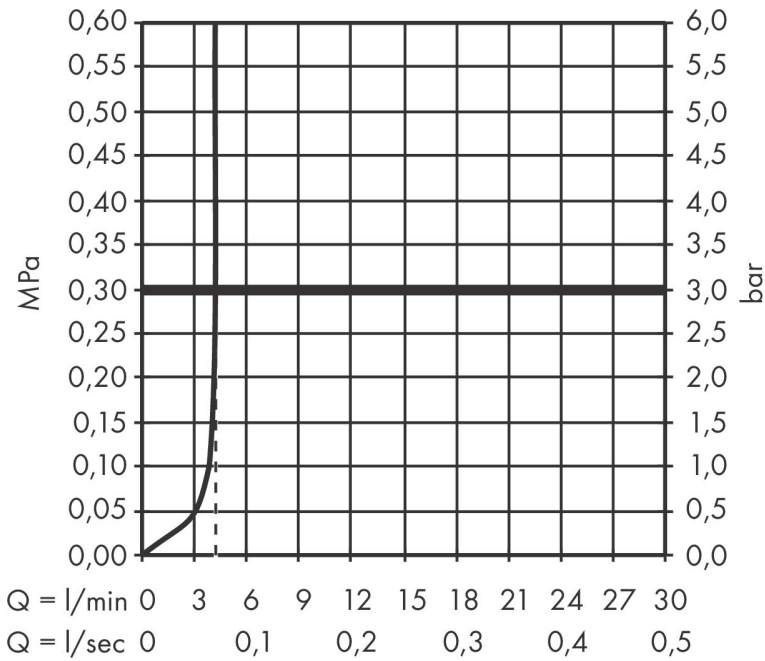


## Technologie



Merk: hansgrohe  
 Artikelnaam: **Tecturis S** Ééngreeps wastafelkraan 240 Fine CoolStart EcoSmart+ voor waskommen met afvoerplug  
 Art.nr.: 73370140  
 Oppervlakte: Brushed Bronze  
 Netto prijs: 458,28 EUR

## Stroomschema



Merk	hansgrohe
Artikelnaam	<b>Tecturis S</b> Ééngreeps wastafelkraan 240 Fine CoolStart EcoSmart+ voor waskommen met afvoerplug
Art.nr.	73370140
Oppervlakte	Brushed Bronze
Netto prijs	458,28 EUR

## Explosietekening voor bouwjaar: >06/23



Merk	hansgrohe
Artikelnaam	<b>Tecturis S</b> Eéngreeps wastafelkraan 240 Fine CoolStart EcoSmart+ voor waskommen met afvoerplug
Art.nr.	73370140
Oppervlakte	Brushed Bronze
Netto prijs	458,28 EUR

## Onderdelen voor bouwjaar: >06/23

Pos	Beschrijving	Art.nr.	Prijs
1	greep	94999140	49,10
2	greepstop	93735460	7,70
3	inbusschroef M5x5	98446000	3,00
4	rozet	94987140	24,90
5	moer	94989000	7,70
6	O-ring 28x1,5	98421000	3,00
7	O-ring 29x2	98391000	3,00
8	kardoes compl.	93760000	78,40
9	dichting	93383000	10,40
10	perlator compl.	87100000	16,60
11	servicesleutel	93750000	7,70
12	vlakdichting	98749000	4,80
13	schachtbevestigingsset compl. (Ø 32)	13961000	20,40
14	aansluitslang 600 mm M8x0,75 G3/8	96556000	20,40
15	O-ring 6,6x1,6	93019000	3,00
a	Afvoerplug Push-Open	50100140	89,52
b	rozet voor geruild aansluiting	87494140	11,60