

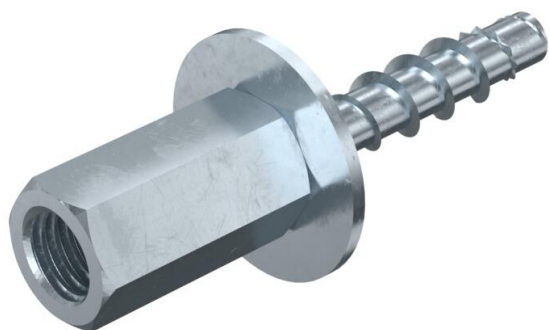
Technisch specificatieblad

Brandwerende schroefanker

Artikelnummer: 3498270



Brandwerend schroefanker met M6-schroefdraad en zeskant voor rechtstreekse montage zonder plug. Sleutelwijdte 10, boorgat 5 mm. Beproefde plug conform ETAG 001 - deel 3. Brandweerstandsklasse tot R120 voor beton en metselwerk.



St	Staal
VZ	verzinkt

Stamgegevens

Artikelnummer	3498270
Type	BSZ-M 6x35
Omschrijving 1	Betonschroef
Omschrijving 2	met combidraad
Fabrikant	OBO
Dimensie	6x35
Materiaal	Staal
Oppervlak	verzinkt
Oppervlaktenorm	
Kleinste verkoop-eenheid	50
Eenheid van hoeveelheid	Stuk
Gewicht	3,4 kg
Eenheid gewicht	kg/100 st.

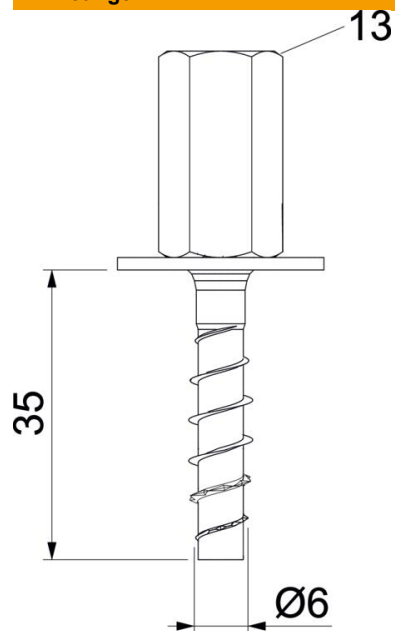
Technisch specificatieblad

Brandwerende schroefanker

Artikelnummer: 3498270



Afmetingen



Afmetingen	6x35
Lengte	35 mm
Maat L	35 mm

Technische gegevens

Boringsdiameter min.	6 mm
Kopvorm	zeskant (hexagonaal)
Sleutelwijdte	13
Schroefstelsel	zeskant (hexagonaal)