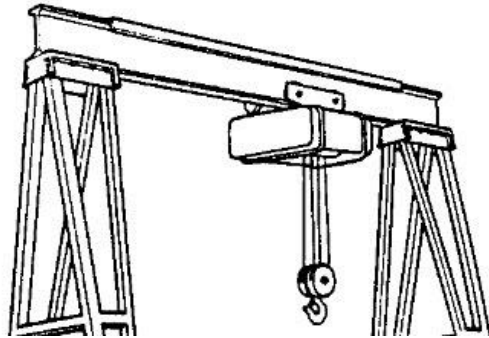


PowerXL™DA1 Frequenzumrichter
Hubwerksanwendungen

Level 4	<ul style="list-style-type: none">1 – Fundamental – keine weiteren Kenntnisse nötig2 – Basic – Grundwissen empfehlenswert3 – Fortgeschritten – Grundwissen notwendig4 – Expert – Praxiserfahrung in dem Thema empfehlenswert
---------	---

EATON

Powering Business Worldwide

Inhalt

1	Allgemeines	5
2	Anforderungen von Hubwerks-Applikationen	6
2.1	Auswahl des Frequenzumrichters	6
2.2	Auswahl des Bremswiderstandes.....	6
2.3	Wichtige Hinweise.....	6
3	Funktionsbeschreibung	8
3.1	Vorwahl der Betriebsart „Hubwerks-Applikation“	8
3.1.1	RO2 Funktion (P2-18)	8
3.2	Aufbau und Überwachung des Drehmoments.....	9
3.2.1	f-Fix7 (P2-07), M vor Bremse Lüften (P6-15), t vor Bremse Lüften (P6-16)	9
3.3	Öffnen der mechanischen Haltebremse	9
3.3.1	Bremse Lüften Verzögerung (P6-13)	10
3.4	Beschleunigen und Verzögern.....	10
3.5	Schließen der mechanischen Haltebremse und Abschalten des Frequenzumrichters	10
3.5.1	f-Fix8 (P2-08), Bremse Schließen Verzögerung (P6-14)	10
3.6	Wenn die mechanische Bremse nicht öffnet	10
3.6.1	Max Drehmoment Timeout (P6-17)	10
4	Beispiele	11
4.1	Beispiel 1: Hubwerk mit zwei festen Drehzahlen.....	11
4.2	Beispiel 2: Hubwerk mit variabler Drehzahl	12

Gefahr! - Gefährliche elektrische Spannung!

- Gerät spannungsfrei schalten.
- Gegen Wiedereinschalten sichern.
- Spannungsfreiheit feststellen.
- Erden und kurzschließen.
- Benachbarte, unter Spannung stehende Teile abdecken oder abschränken.
- Die für das Gerät angegebenen Montagehinweise (IL) sind zu beachten.
- Nur entsprechend qualifiziertes Personal gemäß EN 50110-1/-2 (VDE 0105 Teil 100) darf Eingriffe an diesem Gerät/System vornehmen.
- Achten Sie bei Installationsarbeiten darauf, dass Sie sich statisch entladen, bevor Sie das Gerät berühren.
- Die Funktionserde (FE, PES) muss an die Schutzterde (PE) oder den Potenzialausgleich angeschlossen werden.
- Die Ausführung dieser Verbindung liegt in der Verantwortung des Errichters.
- Anschluss- und Signalleitungen sind so zu installieren, dass induktive und kapazitive Einstreuungen keine Beeinträchtigung der Funktionen verursachen.
- Damit ein Leitungs- oder Aderbruch auf der Signalseite nicht zu undefinierten Zuständen führen kann, sind hard- und softwareseitig entsprechende Sicherheitsvorkehrungen zu treffen.
- Schwankungen bzw. Abweichungen der Netzspannung vom Nennwert dürfen die in den technischen Daten angegebenen Toleranzgrenzen nicht überschreiten, andernfalls sind Funktionsausfälle und Gefahrenzustände nicht auszuschließen.
- NOT-AUS-Einrichtungen nach IEC/EN 60204-1 müssen in allen Betriebsarten wirksam bleiben. Entriegeln der NOT-AUS-Einrichtungen darf keinen Wiederanlauf bewirken.
- Einbaugeräte für Gehäuse oder Schränke dürfen nur im eingebauten Zustand betrieben und bedient werden.
- An Orten, an denen auftretende Fehler Personen- oder Sachschäden verursachen können, müssen externe Vorkehrungen getroffen werden, die auch im Fehler- oder Störfall einen sicheren Betriebszustand gewährleisten beziehungsweise erzwingen (z. B. durch unabhängige Grenzwertschalter, mechanische Verriegelungen usw.).
- Während des Betriebs können die Frequenzumrichter heiße Oberflächen besitzen.
- Das unzulässige Entfernen der erforderlichen Abdeckung, die unsachgemäße Installation und falsche Bedienung von Motor oder Frequenzumrichter, kann zum Ausfall des Geräts führen und schwerste gesundheitliche Schäden oder Materialschäden verursachen.
- Bei Arbeiten an unter Spannung stehenden Frequenzumrichter sind die geltenden nationalen Unfallverhütungsvorschriften (z. B. BGV A3) zu beachten.
- Die elektrische Installation ist nach den einschlägigen Vorschriften durchzuführen (z. B. Leitungsquerschnitte, Absicherungen, Schutzleiteranbindung).
- Alle Arbeiten zum Transport, zur Installation, zur Inbetriebnahme und zur Instandhaltung dürfen nur von qualifiziertem
- Fachpersonal durchgeführt werden (IEC 60364 bzw. HD 384 oder DIN VDE 0100 und nationale Unfallverhütungsvorschriften beachten).
- Anlagen, in die Frequenzumrichter eingebaut sind, müssen ggf. mit zusätzlichen Überwachungs- und Schutzeinrichtungen gemäß den jeweils gültigen Sicherheitsbestimmungen, z. B. Gesetz über technische Arbeitsmittel, Unfallverhütungsvorschriften usw. ausgerüstet werden.
- Während des Betriebs sind alle Abdeckungen und Türen geschlossen zu halten.
- Der Anwender muss in seiner Maschinenkonstruktion Maßnahmen berücksichtigen, die die Folgen bei Fehlfunktion oder Versagen des Frequenzumrichters (Erhöhung der Motordrehzahl oder plötzliches Stehenbleiben des Motors) begrenzen, so dass keine Gefahren für Personen oder Sachen verursacht werden können, z. B.: – Weitere unabhängige Einrichtungen zur Überwachung sicherheitsrelevanter Größen (Drehzahl, Verfahrweg, Endlagen usw.). Elektrische oder nichtelektrische Schutzvorrichtungen (Verriegelungen oder mechanische Sperren) systemumfassende Maßnahmen. Nach dem Trennen der Frequenzumrichter von der Versorgungsspannung dürfen spannungsführende Geräteteile und Leistungsanschlüsse wegen möglicherweise aufgeladener Kondensatoren nicht sofort berührt werden. Hierzu sind die entsprechenden Hinweisschilder auf dem Frequenzumrichter zu beachten.

Gewährleistungsausschluss und Haftungsbeschränkung

Die Informationen, Empfehlungen, Beschreibungen und Sicherheitshinweise in diesem Dokument basieren auf den Erfahrungen und Einschätzungen der Eaton Corp. Und berücksichtigen möglicherweise nicht alle Eventualitäten.

Wenn Sie weitere Informationen benötigen, wenden Sie sich bitte an ein Verkaufsbüro von Eaton. Der Verkauf der in diesen Unterlagen dargestellten Produkte erfolgt zu den Bedingungen und Konditionen, die in den entsprechenden Verkaufsrichtlinien von Eaton oder sonstigen vertraglichen Vereinbarungen zwischen Eaton und dem Käufer enthalten sind. Es existieren keine Abreden, Vereinbarungen, Gewährleistungen ausdrücklicher oder stillschweigender Art, einschließlich einer Gewährleistung der Eignung für einen bestimmten Zweck oder der Marktgängigkeit, außer soweit in einem bestehenden Vertrag zwischen den Parteien ausdrücklich vereinbart. Jeder solche Vertrag stellt die Verpflichtung von Eaton abschließend dar.

Der Inhalt dieses Dokumentes wird weder Bestandteil eines Vertrages zwischen den Parteien noch führt er zu dessen Änderung. Eaton übernimmt gegenüber dem Käufer oder Nutzer in keinem Fall eine vertragliche, deliktische (einschließlich Fahrlässigkeit), verschuldensunabhängige oder sonstige Haftung für außergewöhnliche, indirekte oder mittelbare Schäden, Folgeschäden bzw. –verluste irgendeiner Art – unter anderem einschließlich, aber nicht beschränkt auf Schäden an bzw. Nutzungsausfälle von Geräten, Anlagen oder Stromanlagen, von Vermögensschäden, Stromausfällen, Zusatzkosten in Verbindung mit der Nutzung bestehender Stromanlagen, oder Schadensersatzforderungen gegenüber dem Käufer oder Nutzer durch deren Kunden – infolge der Verwendung der hierin enthaltenen Informationen, Empfehlungen und Beschreibungen. Wir behalten uns Änderungen der in diesem Handbuch enthaltenen Informationen vor. Fotos und Abbildungen dienen lediglich als Hinweis und begründen keine Verpflichtung oder Haftung seitens Eaton.

1 Allgemeines

In Hubwerksanwendungen, in denen mit dem START-Befehl ein hohes Drehmoment erforderlich ist, muss der Motor vormagnetisiert werden, bevor man die mechanische Bremse löst. Zusätzlich muss die Ausgangsfrequenz angehoben werden, um ein Haltemoment zu erzeugen, damit die Last nicht durchsackt.

Die Frequenzumrichter der Reihe **PowerXL™ DA1** haben einen speziellen Modus für Hubwerke, um diese Anwendungen optimal zu unterstützen.

Dieser Applikationshinweis beschreibt

- die Funktionen des Modus für Hubwerke
- die entsprechenden Einstellungen
- Anwendungsbeispiele

Die Parameter befinden sich in den Menüs des Level 3. Dieser Level ist durch Eingabe des „Kennwort Level3“ (P6-30) bei P1-14 (Kennwort) zu aktivieren. Das werkseitig eingestellte Kennwort ist „201“.

Die hier beschriebenen Funktionen beziehen sich auf eine Version der Applikationssoftware ab 2.0 (siehe Parameter P0-79).

2 Anforderungen von Hubwerks-Applikationen

Die Auslegung von Hubwerksantrieben muss mit besonderer Sorgfalt durchgeführt werden, um alle Systemaspekte und Betriebszustände zu berücksichtigen. Die folgenden Hinweise zur Auslegung des Frequenzumrichters und des Bremswiderstandes sind als Minimalanforderung zu verstehen.

2.1 Auswahl des Frequenzumrichters

Es ist sicherzustellen, dass der Frequenzumrichter in jedem Betriebszustand innerhalb seiner Bemessungsdaten arbeitet, um einen sicheren Betrieb zu gewährleisten. In vielen Fällen sind Hubwerksmotoren für Aussetzbetrieb ausgelegt, wodurch der Motor von Zeit zu Zeit oberhalb seines Bemessungsstroms bzw. seiner Bemessungsleistung arbeitet. Aus diesem Grund ist es sinnvoll, den Frequenzumrichter so auszuwählen, dass seine Bemessungsleistung mindestens eine Stufe oberhalb der Bemessungsleistung des Motors liegt. Zum Beispiel sollte der Frequenzumrichter für einen 37 kW Hubwerksmotor eine Bemessungsleistung von mindestens 45 kW haben.

In Anwendungen, in denen das Spitzenmoment wesentlich über dem Motor-Nennmoment liegt, oder bei besonders hohen Sicherheitsanforderungen, ist es sinnvoll den Frequenzumrichter zwei Leistungsklassen höher als den Motor auszuwählen, z.B. einen 55 kW Frequenzumrichter für einen 37 kW Motor. Hierdurch wird erreicht, dass der Frequenzumrichter nicht das begrenzende Element innerhalb des Systems ist.

2.2 Auswahl des Bremswiderstandes

In allen Hubwerksanwendungen ist ein Bremswiderstand erforderlich, der an den Frequenzumrichter angeschlossen wird (Klemmen „+“ und „BR“). Der Bremswiderstand muss entsprechend der Anwendung ausgewählt werden. Das heißt, er muss in der Lage sein, die gesamte Energie abzugeben, die bei maximaler Last und maximalem Weg auftritt.

Als generellen Richtwert kann man ein Lastspiel von 50 % annehmen. Das bedeutet, dass man für einen 37 kW Motor einen Bremswiderstand benutzt, der ebenfalls 37 kW bei einem Lastspiel von 50 % hat. Der Widerstandswert $[\Omega]$ soll dem minimal zulässigen Wert für diesen Frequenzumrichter entsprechen. Er ist abhängig von der Leistung des Frequenzumrichters und kann dessen technischen Daten entnommen werden.

Bei jedem Senken der Last wird der Bremswiderstand für die Dauer des Absenkens im Eingriff sein; er muss also seine Leistung für diese Zeit abgeben können.

2.3 Wichtige Hinweise

Für eine korrekte Funktion des Modus für Hubwerke ist es UNBEDINGT erforderlich, dass der Motor so an den Frequenzumrichter angeschlossen ist, dass bei Rechtsdrehfeld eine Hubbewegung erfolgt. Ist dies nicht der Fall müssen zwei Phasen des Motoranschlusses getauscht werden.

Es ist wichtig, dass das System richtig in Betrieb genommen wird, um einen sicheren Betrieb zu gewährleisten. Die folgenden Hinweise betreffen besonders wichtige Punkte, auf die während der Inbetriebnahme zu achten ist. Die Liste erhebt nicht den Anspruch auf Vollständigkeit für die unterschiedlichsten Anwendungen, bietet aber eine gute Ausgangsbasis.

- Minimale und maximale Drehzahl sollten in einem für das Hebezeug und den Motor sicheren Bereich liegen. Ein Betrieb bei sehr kleinen Drehzahlen oder das Halten der Last ohne mechanische Bremse wird nicht empfohlen.

- Es wird nicht empfohlen, den Motor oberhalb seiner Nenndrehzahl zu betreiben. In diesem Bereich hat der Motor ein reduziertes Drehmoment und es können hierdurch gefährliche Zustände auftreten.
- Beschleunigungszeiten sollten grundsätzlich lang genug eingestellt sein, um einen sanften Betrieb und gute Handhabbarkeit durch den Bediener zu gewährleisten. Erfahrungen zeigen, dass der Bereich zwischen 5 und 10 Sekunden für diese Art von Applikation gut geeignet ist. Extrem kurze Beschleunigungszeiten bedeuten mechanischen Stress für das System und machen eine Bedienung schwierig.
- Verzögerungszeiten sollen relativ kurz sein, um eine entsprechende Reaktion durch den Bediener zu ermöglichen. Allerdings ist zu beachten, dass zu kurze Verzögerungszeiten zu mechanischem Stress oder aber auch zur Überlastung einzelner Komponenten im System führen kann, was zu vermeiden ist.

3 Funktionsbeschreibung

3.1 Vorwahl der Betriebsart „Hubwerks-Applikation“

Die Vorwahl der Hubwerksapplikation erfolgt mit P2-18 „RO2 Funktion“ = 8. Hierdurch werden die weiter unten stehenden Funktionen für die Ansteuerung der Bremse und die Überwachung des Drehmoments aktiviert.

Die Einstellung einiger anderer Parameter kann sich negativ auf das Verhalten bei Hubwerksapplikationen auswirken. Daher werden die hier aufgelisteten Parameter, unabhängig von ihrer Einstellung, im Hubwerkmodus (P2-18 = 8) wie folgt interpretiert:

- P1-06 Energieoptimierung: AUS
- P2-09 + P2-10 Ausblenden von Frequenzen: AUS
- P2-26 Motorfangschaltung: AUS
- P2-27 Standby-Betrieb: AUS
- P2-36 Zum Starten ist eine ansteigende Flanke erforderlich (wie P2-36 = 0)
- P2-38 Netzausfall führt zum Auslauf (bzw. Einfall der Bremse) (wie P2-38 = 1)
- P4-06 + P4-07 Drehmomentbegrenzung → max. Wert
- P4-08 minimales Drehmoment → 0
- P4-09 Drehmomentbegrenzung für den generatorischen Betrieb → max. Wert

Im Gegensatz zu anderen Betriebsarten ist es im Hubwerkmodus möglich, dass die Werte für die bei der Bremsenansteuerung relevanten Festdrehzahlen P2-07 „f-Fix7“ und P2-08 „f-Fix8“ unterhalb von P1-02 „f-min“ liegen.

Bei Hubwerksapplikationen ist P4-01 „Steuerungsmodus“ auf 0 (Drehzahlregelung mit Drehmomentbegrenzung (Vektor)) einzustellen. Entsprechende Hinweise für ein optimales Verhalten des Motors siehe AP040028DE „Vektorregelung von Induktionsmotoren“.

3.1.1 RO2 Funktion (P2-18)

PNU	Parameter	Name	Wertebereich	Werk
451.1	P2-18	RO2 Funktion	0: RUN, Freigabe (FWD/REV) 1: kein Fehler 2: Drehzahl = Drehzahlsollwert 3: Drehzahl > Drehzahl Null 4: Drehzahl; EIN: > P2-19 / AUS: < P2-20 5: Motorstrom; EIN: > P2-19 / AUS: < P2-20 6: Drehmoment; EIN: > P2-19 / AUS: < P2-20 7: Analogeingang AI2; EIN: > P2-19 / AUS: < P2-20 8: Ansteuerung für die externe Bremse eines Hubantriebs (aktiviert die Betriebsart "Hubantrieb"). EIN: Ausgangsfrequenz \geq P2-07 bei vorhandenem START-Befehl (FWD/REV). AUS: Ausgangsfrequenz \leq P2-08 bei nicht vorhandenem START-Befehl (FWD/REV). 10: Wartung fällig 11: READY, DA1 betriebsbereit 13: STO (Safe Torque OFF) Status	0

3.2 Aufbau und Überwachung des Drehmoments

Um ein Durchsacken der Last beim Öffnen der mechanischen Bremse zu verhindern, muss der Antrieb zuvor ein Drehmoment aufgebaut haben. Man speist zu diesem Zweck den Motor mit einer niedrigen Frequenz, die mit P2-07 „f-Fix7“ vorgegeben wird. Der hier eingegebene Wert MUSS ein positives Vorzeichen haben. Die Einstellung 0.0 Hz / min⁻¹ ist nicht zulässig.

Als erster Wert bei einer Inbetriebnahme kann man hier die Schlupffrequenz bei Nennmoment eingeben und danach, wenn erforderlich, Anpassungen vornehmen. Ob der Wert in Hz oder min⁻¹ einzugeben ist, hängt von der Einstellung von P1-10 „Motor-Nennzahl“ ab:

P1-10 = 0 → Eingabe in Hz

P1-10 > 0 → Eingabe in min⁻¹

Beispiel für die Eingabe:

- Motor: 4-polig, 50 Hz → synchrone Drehzahl = 1500 min⁻¹
- Nennzahl 1470 min⁻¹
- Schlupfdrehzahl: 1500 min⁻¹ – 1470 min⁻¹ = 30 min⁻¹
- Bei P 1-10 > 0:
 - P2-07 = 30 min⁻¹
- Bei P1-10 = 0:
 - P2-07 = 50 Hz · 30 min⁻¹ / 1500 min⁻¹ = 1 Hz

Wenn der Antrieb eingeschaltet wird, baut sich ein Drehmoment gemäß P2-07 auf. Es ist immer so gerichtet, dass es der Schwerkraft entgegen wirkt und so die Last hält. Das gilt sowohl für das Heben, als auch für den Absenkbetrieb.

Bei Erreichen des Wertes von P2-07 beginnt eine mit P6-16 „T vor Bremse Lüften“ definierte Zeit zu laufen, während der das Drehmoment aufgebaut sein muss. Wird das Drehmoment nicht innerhalb der Zeit erreicht, schaltet der Antrieb mit der Meldung **U-tor 9** ab. Die Höhe der Schaltschwelle für diese Überwachungsfunktion wird mit P6-15 „M vor Bremse Lüften“ definiert.

3.2.1 f-Fix7 (P2-07), M vor Bremse Lüften (P6-15), t vor Bremse Lüften (P6-16)

PNU	Parameter	Name	Wertebereich	Werk
5.7	P2-07	f-Fix7	-P1-01...+P1-01	0.0 Hz
2251.0	P6-15	M vor Bremse Lüften	0.0...200 %	8.0 %
2252.0	P6-16	t vor Bremse Lüften	0.0...25.0 s	5.0 s

3.3 Öffnen der mechanischen Haltebremse

Wenn genügend Drehmoment aufgebaut ist, wird das Ausgangsrelais RO2 aktiviert, damit die Bremse gelüftet werden kann. Zwischen dem Anlegen der Spannung an die Bremse und dem Lüften gibt es aufgrund der Mechanik eine Verzögerungszeit. Daher ist es sinnvoll, nach dem Erreichen des Drehmomentes nicht sofort den Sollwert zu erhöhen, sondern eine mit P6-13 „Bremse Lüften Verzögerung“ definierte Zeit zu warten, bevor der Antrieb mit der mit P1-03 „t-acc“ eingestellten Rampe beschleunigt.

3.3.1 Bremse Lüften Verzögerung (P6-13)

PNU	Parameter	Name	Wertebereich	Werk
2250.0	P6-13	Bremse Lüften Verzögerung	0.0...5.0 s	0.2 s

3.4 Beschleunigen und Verzögern

Der Antrieb beschleunigt und verzögert mit den Rampen, die mit P1-03 „t-acc“ (Beschleunigung) und P1-04 „t-dec“ (Verzögerung) vorgewählt sind. Dabei ist sowohl ein Betrieb mit festen Drehzahlen als auch ein Betrieb mit variabler Drehzahl möglich. Der Frequenzumrichter muss entsprechend konfiguriert sein, z.B. die Belegung der Steuerklemmen. Siehe Beispiele im Kapitel 4.

3.5 Schließen der mechanischen Haltebremse und Abschalten des Frequenzumrichters

Erreicht der Antrieb beim Verzögern die mit P2-08 „f-Fix8“ eingestellte Drehzahl, öffnet der Kontakt des Relais RO2 zwischen den Klemmen 17 und 18 und die Bremse fällt ein. Auch hier gibt es eine Verzögerung zwischen dem Abfallen des Relais und dem Zeitpunkt, an dem die Bremse wirksam ist. Daher wird beim Abfallen des Relais der Frequenzumrichter nicht sofort gesperrt, sondern erst nach der mit P6-14 „Bremse Schließen Verzögerung“ definierten Zeit.

Der Wert von P2-08 muss hoch genug sein, um das erforderliche Drehmoment zum Halten der Last aufzubringen. Die Erfahrung aus mehreren Applikationen zeigt, dass der Wert für P2-08 meist ähnlich dem von P2-07 ist. Die Einstellung P2-08 = 0.0 Hz / min⁻¹ ist nicht zulässig.

3.5.1 f-Fix8 (P2-08), Bremse Schließen Verzögerung (P6-14)

PNU	Parameter	Name	Wertebereich	Werk
5.8	P2-08	f-Fix8	-P1-01...+P1-01	0.0 Hz
2250.1	P6-14	Bremse Schließen Verzögerung	0.0...5.0 s	0.5 s

3.6 Wenn die mechanische Bremse nicht öffnet

Wenn die mechanische Bremse nicht öffnet und stark genug ist, den Motor zu blockieren, bleibt dieser stehen und zieht den maximal möglichen Strom. Dieser Zustand führt zur Zerstörung des Motors. Es besteht daher die Möglichkeit, den maximalen Strom zeitlich zu begrenzen. Die Zeit wird durch P6-17 „Max Drehmoment Timeout“ bestimmt. Dieser Parameter ist nur im Vektormodus (P1-04 = 0) aktiv.

3.6.1 Max Drehmoment Timeout (P6-17)

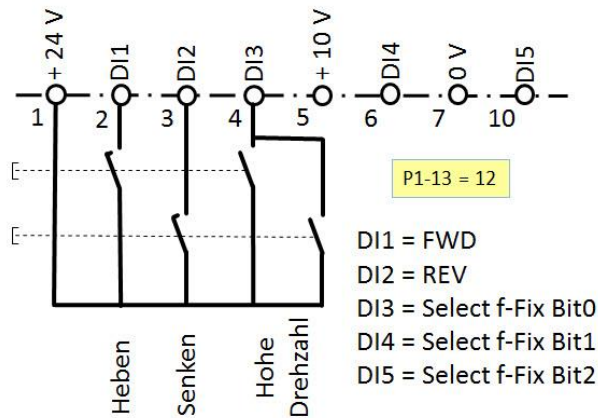
PNU	Parameter	Name	Wertebereich	Werk
2203.0	P6-17	Max Drehmoment Timeout	0.0...25.0 s	0.0 s

4 Beispiele

4.1 Beispiel 1: Hubwerk mit zwei festen Drehzahlen

In vielen Hubwerksanwendungen ist es üblich, mit zwei Drehzahlen zu arbeiten, wobei die höhere Drehzahl zum Heben/Senken über größere Strecken benutzt wird und die niedrigere Drehzahl zum Positionieren oder bei Vorgängen, die eine feinfühligere Handhabung erfordern. Die höhere Drehzahl entspricht meist der Motornenddrehzahl, während die niedrigere Drehzahl typisch zwischen 20 und 30 % der max. Drehzahl liegt.

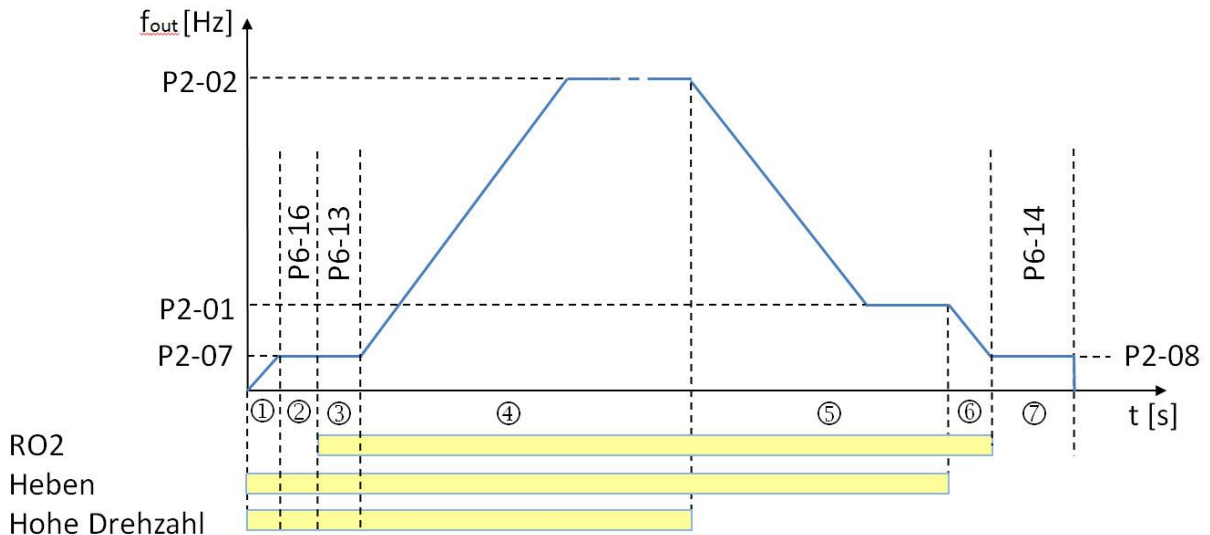
Dabei wird die Steuerung oft mit zwei Tastern vorgenommen: ein Taster zum Heben, ein Taster zum Senken. Die Taster haben jeweils zwei Positionen. Die erste Position, gibt das Startsignal und wählt die Drehrichtung aus. Drückt man den Taster weiter durch, fährt der Antrieb mit der höheren Geschwindigkeit.



Konfiguration:

- P1-12 = 0 → Klemmenbetrieb
- P1-13 = 12 → Auswahl der Klemmenkonfiguration mit Festfrequenzen
- P2-01 → f-Fix1: Festfrequenz für niedrige Drehzahl z.B. 10 Hz oder 300 min⁻¹
- P2-02 → f-Fix2: Festfrequenz für hohe Drehzahl z.B. 50 Hz oder 1470 min⁻¹

Ablauf eines Hebevorgangs:

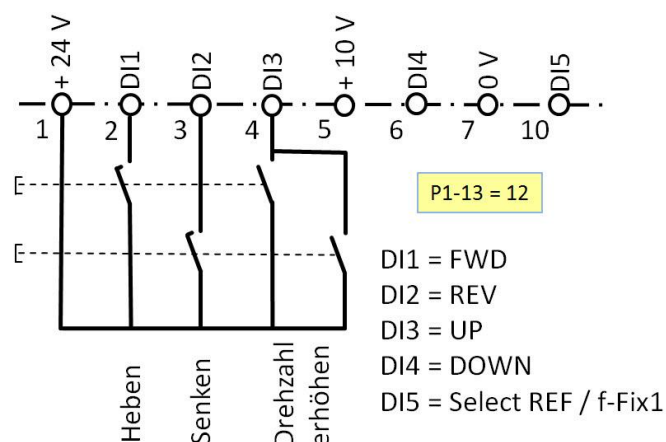


- ① Vorgabe der Signale für „Heben“ und „Hohe Drehzahl“
→ Die Ausgangsfrequenz steigt mit der durch P1-03 „t-acc“ eingestellten Rampe auf P2-07.
- ② Innerhalb der Zeit P6-16 muss die mit P6-15 definierte Schwelle für das Drehmoment erreicht sein, ansonsten schaltet der Frequenzumrichter mit der Meldung **U-tor9** ab.
- ③ Ist das erforderliche Drehmoment vorhanden, erfolgt nach Ablauf der Überwachungszeit die Ansteuerung der mechanischen Bremse durch den Kontakt des Relaisausganges RO2. Der Drehzahlsollwert bleibt bei P2-07 bis die mit P6-13 eingestellte Einschaltverzögerung abgelaufen ist.
- ④ Der Antrieb beschleunigt mit der durch P1-03 vorgegebenen Rampe auf die mit P2-02 eingestellte hohe Drehzahl und bleibt dort so lange, bis der Befehl für die hohe Drehzahl weggenommen wird.
- ⑤ Wegnahme des Befehls für die hohe Drehzahl, der Befehl „Heben“ ist jedoch nach wie vor vorhanden.
→ Der Antrieb fährt mit der durch P1-04 definierten Verzögerungsrampe auf die niedrige Drehzahl (P2-01) und bleibt dort, bis entweder wieder der Befehl für die hohe Drehzahl vorgegeben oder der Befehl für das Heben weggenommen wird.
- ⑥ Wegnahme des Befehls „Heben“.
→ Reduzierung der Drehzahl auf den mit P2-08 vorgegebenen Wert. Dabei ist die mit P1-04 eingestellte Verzögerungsrampe wirksam.
- ⑦ Bei Erreichen der mit P2-08 vorgegebenen Drehzahl öffnet der Relaiskontakt von RO2 und die mechanische Bremse wird spannungslos. Der Umrichterausgang bleibt für die mit P6-14 definierte Zeit nach wie aktiv, um ein Absacken der Last durch die verzögert einfallende mechanische Bremse zu verhindern. Nach Ablauf von P6-14 wird der Ausgang des Umrichters gesperrt.

Das Senken der Last läuft sinngemäß ab.

4.2 Beispiel 2: Hubwerk mit variabler Drehzahl

Hubwerksbetrieb ist auch mit variabler Drehzahl möglich. Auch hier werden Taster für Heben und Senken eingesetzt, die zwei Positionen haben. In der ersten Position wird der Richtungsbefehl vorgegeben, mit der zweiten wird die Drehzahl erhöht. Geht man dann wieder zurück in die erste Position bleibt der Antrieb auf der vorgewählten Drehzahl. Durch diese Möglichkeit kann der Bediener des Hebezugs jede Geschwindigkeit zwischen der mit P1-02 „f-min“ eingestellten minimalen Drehzahl und der mit P1-01 „f-max“ eingestellten maximalen Drehzahl vorwählen.



- ① Wegnahme des Befehls „Heben“.
→ Reduzierung der Drehzahl. Dabei ist die mit P1-04 eingestellte Verzögerungsrampe wirksam.
- ② Der Befehl „Heben“ wird erneut gegeben
→ Der Verzögerungsvorgang wird abgebrochen und die Drehzahl gehalten. Falls die Drehzahl beim Aktivieren von „Heben“ unter der mit P1-02 eingestellten minimalen Drehzahl lag, beschleunigt der Antrieb auf die minimale Drehzahl und behält nach deren Erreichen diese bei.
- ③ Wegnahme des Befehls „Heben“.
→ Reduzierung der Drehzahl. Dabei ist die mit P1-04 eingestellte Verzögerungsrampe wirksam.
- ④ Bei Erreichen der mit P2-08 vorgegebenen Drehzahl öffnet der Relaiskontakt von RO2 und die mechanische Bremse wird spannungslos. Der Umrichterausgang bleibt für die mit P6-14 definierte Zeit nach wie aktiv, um ein Absacken der Last durch die verzögert einfallende mechanische Bremse zu verhindern. Nach Ablauf von P6-14 wird der Ausgang des Umrichters gesperrt.

Das Senken der Last läuft sinngemäß ab.