

# KOP 12h 16A 2P 42V IP44 MG Ni

## Productinformatie



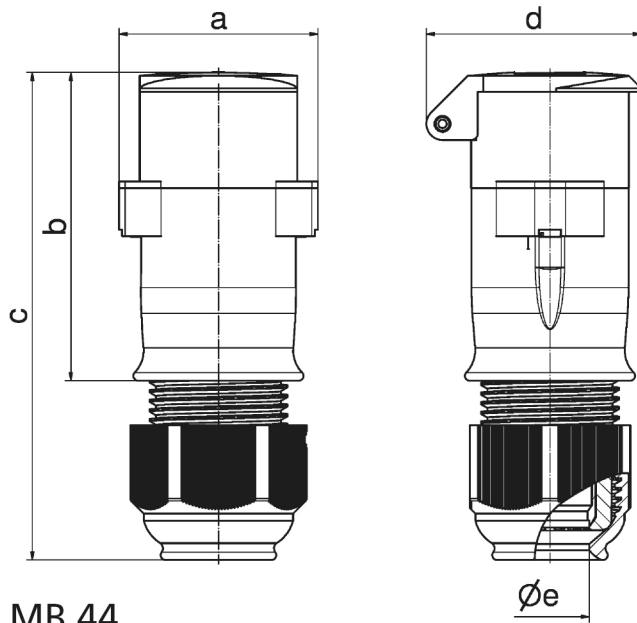
<b>Productnummer</b>	4523
<b>EAN</b>	4024941045230
<b>Productgroep</b>	T4008
<b>Merk (product)</b>	BALS
<b>Serie (product)</b>	CEE-koppeling(koppelcontactstop)
<b>Type (product)</b>	Laagspanning Hittebest Vernikkeld
<b>ETIM Productklasse</b>	ETIM Dynamisch EC001320 CEE-koppelcontactstop
<b>Lange omschrijving (product)</b>	Koppeling-Laa <span>g</span> spanning 12h 16A 2P 42V IP44 MULTI-GRIP Nikkel

## Technische specificaties

<b>Spanning volgens EN 60309-2</b>	40-50 V (50+60 Hz) wit	<b>IEC-stroomsterkte</b>	16 Ampère
<b>Kenkleur</b>	Grijs	<b>Aantal polen</b>	2
<b>Beschermingsgraad (IP)</b>	IP44	<b>Uurstand</b>	12 Uur
<b>Aansluittechniek</b>	Schroefklem	<b>RAL-nummer</b>	7035
<b>Insteekrichting</b>	Recht		
<b>Kabelinvoer</b>	Schroefwartel		
<b>Materiaal</b>	Kunststof		
<b>Contactmateriaal</b>	CuZn		
<b>Oppervlaktebehandeling contacten</b>	Vernikkeld		
<b>Militaire uitvoering</b>	✘		

## Artikelinformatie

<b>Artikelnummer</b>	B0004523	<b>GTIN</b>	04024941045230
<b>Conditiegroepcode</b>	4	<b>Goederencode</b>	85366990
<b>Minimale afname</b>	1 Stuks	<b>Omschrijving</b>	Duitsland
<b>Los artikel</b>	Onverpakt	<b>Verpakkingsvorm</b>	Onverpakt
<b>Netto gewicht</b>	0,18 kg	<b>Bruto gewicht</b>	0,18 kg
<b>Lengte artikel</b>	67 mm	<b>Lengte verpakking</b>	152 mm
<b>Breedte artikel</b>	62 mm	<b>Breedte verpakking</b>	62 mm
<b>Hoogte artikel</b>	152 mm	<b>Hoogte verpakking</b>	67 mm



16 MB 44

Ampere	16	16	32
Polzahl	2	3	2
a	62,0	62,0	62,0
b	96,0	96,0	96,0
c	152,0	152,0	152,0
d	67,0	67,0	67,0
e ø	24,5	24,5	24,5
Leiter mm <sup>2</sup> min	4	4	4
Leiter mm <sup>2</sup> max	10	10	10