

Stelsel 55 keukerverdeler

Stekerbaar installeren met de Stelsel 55 keukerverdeler

Voor renovatie, prefab
en modulair bouwen



EATON

Powering Business Worldwide



Systeem 55 keukenverdeler

De Systeem 55 keukenverdeler is een onderverdeler voor het decentraal aansluiten van apparaten en groepen in de keuken of in een andere ruimte in de woning waar de energievraag groot is. In deze brochure treft u een aantal standaard uitvoeringen. Maatwerkconfiguraties kunt u aanvragen via de online groepenkastconfigurator.

Het aansluiten en de montage van de Systeem 55 keukenverdeler

- Voor het aansluiten van de Systeem 55 keukenverdeler op de hoofdverdeler (groepenkast) kan een 20 A B-karakteristiek installatie-automaat (1-polig+N of 2-polig+2N) of een 16 A krachtgroep (4-polig) worden toegepast.
- De behuizing van de Systeem 55 keukenverdeler voldoet aan isolatieklasse II (dubbel geïsoleerd) waardoor in de distributiegroep in de hoofdverdeler (groepenkast) geen extra aardlekbeveiliging vereist is.
- De toe te passen draaddoorsnede wordt bepaald op basis van de waarde van de voorbeveiliging. Dit is minimaal 4 mm². Omdat de kans op een sluiting in de distributiegroep beperkt is, hoeft deze niet volledig selectief te zijn ten opzichte van de hoofdbeveiliging (van de netbeheerder).
- De Systeem 55 keukenverdeler is aan de bovenzijde voorzien van GST18-chassisdelen voor zowel de inkomende voeding als afgaande groepen.
- Voor het aansluiten van de keukenverdeler op een muurbouwdoos is een accessoire (RENO-KIT) beschikbaar, geschikt voor plaatsing van een 3-polig of 5-polig GST18 chassisdeel.
- Levering van de Systeem 55 keukenverdeler is exclusief GST18 aansluitkabels.
- Een scharnierbaar transparant venster beschermt de componenten tegen ongewenste afschakeling door toevallige aanraking.
- Standaard configuraties bieden zowel aardlekbeveiligde als rechtstreekse groepen. Conform de NEN1010 voorschriften is het toegestaan om vaste apparaten rechtstreeks aan te sluiten.



Uitvoeringen voor aansluiting 1-fase, 2x 1-fase en 3-fase.

Het aansluitvermogen op de keukenverdeler is maximaal
9,2 kVA (1-fase) of 13,8 kVA (3-fase).



Kies voor de veiligheid van een gecertificeerd ontwerp!



Alle voorgeassembleerde Eaton groepenkasten voldoen aan de productnorm NEN-EN-IEC 61439-3 en zijn voorzien van CE-markering. Systeem 55 configuraties waaronder de Systeem 55 keukenverdeler zijn daarnaast voorzien van KEMA-KEUR. KEMA-KEUR is een onafhankelijk keurmerk van DEKRA. Het wordt toegekend aan configuraties die onder supervisie zijn getest en aantoonbaar voldoen aan de gestelde productnorm.



Systeem 55 keukenverdeler

Technische kenmerken



- Onderverdeler voor opbouwmontage
- Geschikt voor steekbaar installeren met GST18 aansluitkabels
- Standaard voorzien van transparant scharnierbaar venster
- Ontwerpverificatie conform NEN-EN-IEC 61439-3 door test
- Voorzien van KEMA-KEUR
- IP30 / IK05; vervaardigd van hoogwaardig ABS
- 1 rij, 11 module-eenheden
- Steekbaar opzetstuk voorzien van GST18 chassisdelen aan bovenzijde (inkomend en afgaand)
- Kleur RAL 9005, zwart
- Optioneel: Metalen montagebeugel (KV-HOUDER) voor montage van de keukenverdeler tegen de zijwand van de keukenkast

Technische gegevens

| | |
|--|---|
| Nominale spanning ($U_n = U_e$) | 1-fase 230 VAC en 3-fase 230/400 VAC |
| Stroomstelsel | TN-S en TT |
| Isolatiespanning (U_i) | 440 VAC |
| Stoothoudspanning (U_{imp}) | 4 kV, overspanningscategorie III |
| Nominale stroom (verdeler) (I_{nA}) | tot 40 A 1-fase en tot 3x 16 A 3-fase, gelijktijdigheid (RDF) tot 0,8 |
| Nominale stroom (afgaande groep) (I_{nc}): | tot 16 A |
| Voorbeveiliging | 1 x 20 A, 2x 20 A of 3x 16 A, B-karakteristiek |
| Nominale frequentie (f_n) | 50/60 Hz |
| Vervuilinggraad | 2 |
| Isolatieklasse | klasse II (volledig geïsoleerd) |
| Kortsluitvastheid (I_{cc}) | 6 kA |
| Omgevingscondities | Temperatuur: -5 ... +40 °C (max 35 °C gemiddeld) Relatieve vochtigheid: max. 95% condensvrij |
| Beschermingsgraad van behuizing | IP30 (en IP40 aan bovenzijde volgens NEN 1010) |
| Slagvastheid | IK05 |
| Installatie | Geschikt voor binneninstallatie |
| EMC-type | Omgeving B (niet-industriële omgeving) |
| Maximale bedrijfstemperatuur: | 70 °C |
| Materiaal | ABS – thermoplastische kunststof zonder agressieve of toxische verbindingen, recyclebaar en milieuvriendelijk; materiaal transparant venster: PC polycarbonaat |
| Kleur | Zwart, RAL 9005 |

System 55 keukenverdeler

System 55 keukenverdeler, 1-fase met installatie- en aardlekautomaten



- Installatie-automaat = 1-polig + N, 16 A, B-karakteristiek (direct)
- Installatie-automaat (fornuisgroep) = 2-polig + 2N, 16 A, B-karakteristiek (direct)
- Aardlekautomaat = 1-polig + N, 16 A, 30 mA, type A, B-karakteristiek
- Hoofdschakelaar = 2-polig, 40 A

Voorbeveiliging max.: 1x Installatie-automaat: 20 A, 1p+N B-karakteristiek I_{nA} configuratie = 20 A
GST18 chassisdelen aan voedende zijde en afgaand voor stekerbaar installeren.

| Beschrijving | Aantal groepen / fase | Installatie-automaten direct | Fornuis-groep direct | Aardlek-automaten | Hoofd-schakelaar | Kast-hoogte | Kasttype | VPE | Eaton bestelnummer |
|----------------|-----------------------|------------------------------|----------------------|-------------------|------------------|-------------|-----------------------|-----|--------------------|
| Keukenverdeler | 3-gr., 1-f | 2x | - | 1x | 1 | 275 mm | KV-I-20G1400-HS-44+A | 1 | 6168838 |
| Keukenverdeler | 4-gr., 1-f | 2x | - | 2x | 1 | 275 mm | KV-I-20G1400-HS-44+2A | 1 | 6168839 |

System 55 keukenverdeler, 2x 1-fase met installatie- en aardlekautomaten



- Installatie-automaat = 1-polig + N, 16 A, B-karakteristiek (direct)
- Installatie-automaat (fornuisgroep) = 2-polig + 2N, 16 A, B-karakteristiek (direct)
- Aardlekautomaat = 1-polig + N, 16 A, 30 mA, type A, B-karakteristiek
- Hoofdschakelaar = 4-polig, 40 A

Voorbeveiliging max.: 1x Installatie-automaat (distributiegroep): 20 A, 2p+2N B-karakteristiek I_{nA} configuratie = 40 A (2x 20 A)
GST18 chassisdelen aan voedende zijde en afgaand voor stekerbaar installeren.

| Beschrijving | Aantal groepen / fase | Installatie-automaten direct | Fornuis-groep direct | Aardlek-automaten | Hoofd-schakelaar | Kast-hoogte | Kasttype | VPE | Eaton bestelnummer |
|----------------|-----------------------|------------------------------|----------------------|-------------------|------------------|-------------|-----------------------|-----|--------------------|
| Keukenverdeler | 3-gr., 2x1-f | - | 1x | 2x | 1 | 275 mm | KV-A-20V24F0-HS-44 | 1 | 6168842 |
| Keukenverdeler | 4-gr., 2x1-f | 1x | 1x | 2x | 1 | 275 mm | KV-I-10V24F0-HS-44+2A | 1 | 6168840 |
| Keukenverdeler | 4-gr., 2x1-f | 2x | 1x | 1x | 1 | 275 mm | KV-I-20V24F0-HS-44+A | 1 | 6168841 |

System 55 keukenverdeler, 3-fase met installatie-automaten



- Installatie-automaat = 1-polig + N, 16 A, B-karakteristiek (direct)
- Installatie-automaat (fornuisgroep) = 2-polig + 2N, 16 A, B-karakteristiek (direct)
- Installatie-automaat (krachtgroep) = 4-polig + N, 16 A, B-karakteristiek (direct)
- Hoofdschakelaar = 4-polig, 40 A

Voorbeveiliging max.: 1x Installatie-automaat: 16 A, 4p B-karakteristiek I_{nA} configuratie = 16 A
GST18 chassisdelen aan voedende zijde en afgaand voor stekerbaar installeren.

| Beschrijving | Aantal groepen / fase | Installatie-automaten direct | Fornuis-groep direct | Krachtgroep direct | Hoofd-schakelaar | Kast-hoogte | Kasttype | VPE | Eaton bestelnummer |
|----------------|-----------------------|------------------------------|----------------------|--------------------|------------------|-------------|--------------------|-----|--------------------|
| Keukenverdeler | 3-gr., 3-f | 2x | 1x | - | 1 | 275 mm | KV-I-20G34F0-HS-44 | 1 | 6168844 |
| Keukenverdeler | 3-gr., 3-f | 2x | - | 1x | 1 | 275 mm | KV-I-20G34K0-HS-44 | 1 | 6168843 |

Type-verklaring keukenverdeler

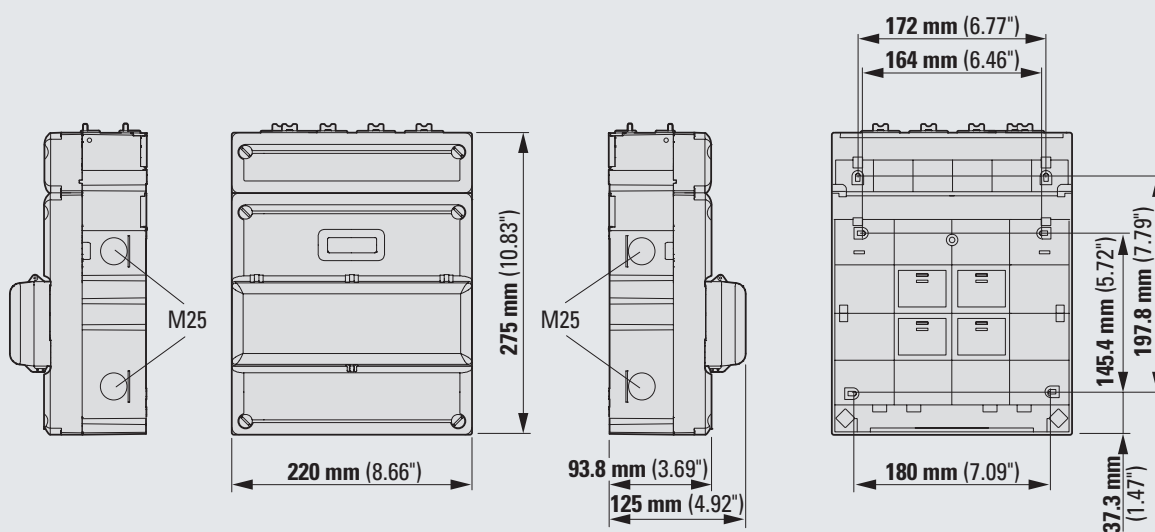
Verklaring universele type-codering Systeem 55 keukenverdeler

Voorbeeld

| | | | | | | | | | | | | | | | |
|--|---|----------------|---------------------------------|---|--|--|--|---|---|-------------------------------------|----------------|---|--|--------------------------------|---|
| KV-A | - | 2 | 0 | V | 2 | 4 | F | 0 | - | H | S | - | 4 | 4 | |
| KV-I | - | 2 | 0 | G | 1 | 4 | 0 | 0 | - | H | S | - | 4 | 4 | +A |
| KV = Systeem 55 Keukenverdeler A = Aardlekautomaat 16 A B-kar 30 mA, type A I = Installatieautomaat 16 A B-kar | | Aantal groepen | Aantal aardlekschakelaars 30 mA | G = Hoofdschakelaar 2-polig in 1-fase configuratie of Hoofdschakelaar 4-polig in 3-fase configuratie V = Hoofdschakelaar 4-polig in (2x) 1-fase configuratie | 1 = 1-fase configuratie 2 = 2x 1-fase configuratie 3 = 3-fase configuratie | Nominaalstroom In hoofdschakelaar 4 = 40A | Fornuigroep F = 2-polig + 2 Nul 16 A B-kar Krachtgroep K = 4-polig 16 A B-kar 0 = geen | Beltransformator 0 = niet van toepassing | | H = Hoofdschakelaar 0 = geen | S = Systeem 55 | | Hoogte kast 4 = 220 mm, +55 mm stekerbaar opzetstuk | Breedte kast 4 = 220 mm | Extra A = 1x aardlekautomaat 2A = 2x aardlekautomaat "leeg" = geen extra aardlekautomaat |

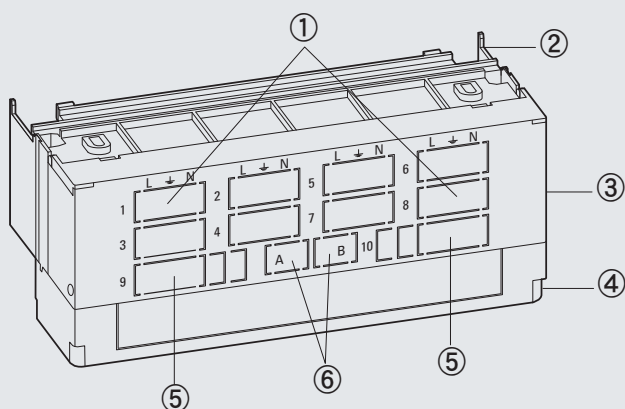


Afmetingen Systeem 55 keukenverdeler



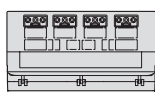
Technische gegevens stekerbaar opzetstuk

Stekerbaar opzetstuk

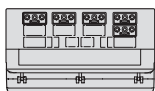


- ① Uitbreekpoorten voor 3-polige connector
- ② Verhogingsrand
- ③ Opzetstuk
- ④ Deksel
- ⑤ Uitbreekpoorten voor 3/4/5-polige chassisdelen
- ⑥ Uitbreekpoorten voor RJ45 chassisdelen

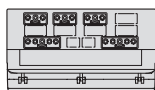
KV-I-20G1400-HS-44+A



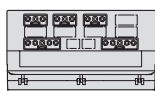
KV-I-20G1400-HS-44+2A



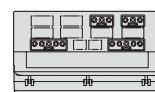
KV-I-10V24F0-HS-44+2A



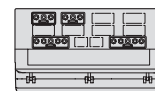
KV-I-20V24F0-HS-44+A



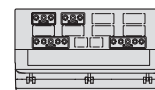
KV-I-20G34K0-HS-44



KV-I-20G34F0-HS-44



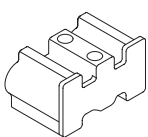
KV-A-20V24F0-HS-44



Overige technische kenmerken

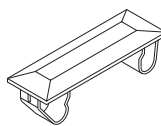
Het stekerbare opzetstuk bestaat uit drie delen: verhogingsdeel, opzetstuk met uitbrekbare poorten en deksel. Het geheel is op de onderbak van de groepenkast bevestigd door middel van klikverbindingen. Het opzetstuk is geschikt voor montage van GST18 of Winsta chassisdelen. De standaard voor de Systeem 55 keukenverdelers is Wieland GST18.

Aan de beschermingsgraad IP40 van de bovenkant van de keukenverdelers wordt voldaan wanneer alle connectoren of afdekkapjes zijn geplaatst. Niet-uitgebroken poorten voldoen eveneens aan de IP40 beschermingsgraad. Uitgebroken poorten waarin geen connector is geplaatst, kunnen worden afgedekt om de IP40 beschermingsgraad te waarborgen.



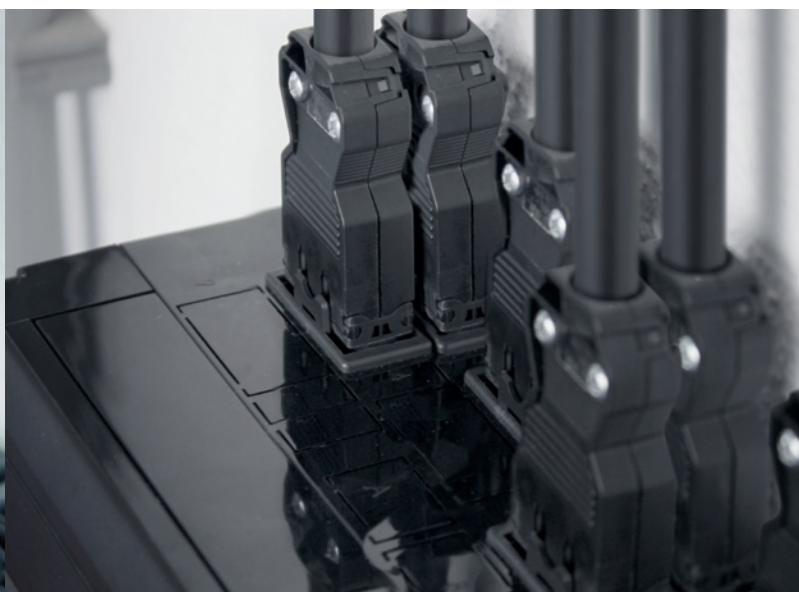
**Afschermkapjes (Wieland)
GST18 chassisdeel**

3-polig: artikelnummer 05.561.3653.1
4-polig: artikelnummer 05.566.9153.0
5-polig: artikelnummer 05.566.9253.0



**Afschermkapje poortopening
zonder chassisdeel**

3-polig: artikelnummer 07.425.8753.0
4-polig: artikelnummer 07.425.8853.0
5-polig: artikelnummer 07.425.8953.0





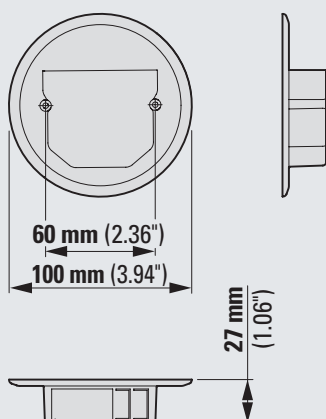
System 55 keukenverdeler accessoire, RENO-KIT



- Accessoire voor het plaatsen van GST18 chassisdeel op de muurinbouwdoos
- Kleur RAL 9005, zwart

| Beschrijving | Type | VPE | Eaton bestelnummer |
|--------------|----------|-----|-----------------------|
| Accessoire | RENO-KIT | 1 | 6169014 |

Afmetingen accessoire voor plaatsing GST18 chassisdeel op inbouwdoos RENO-KIT





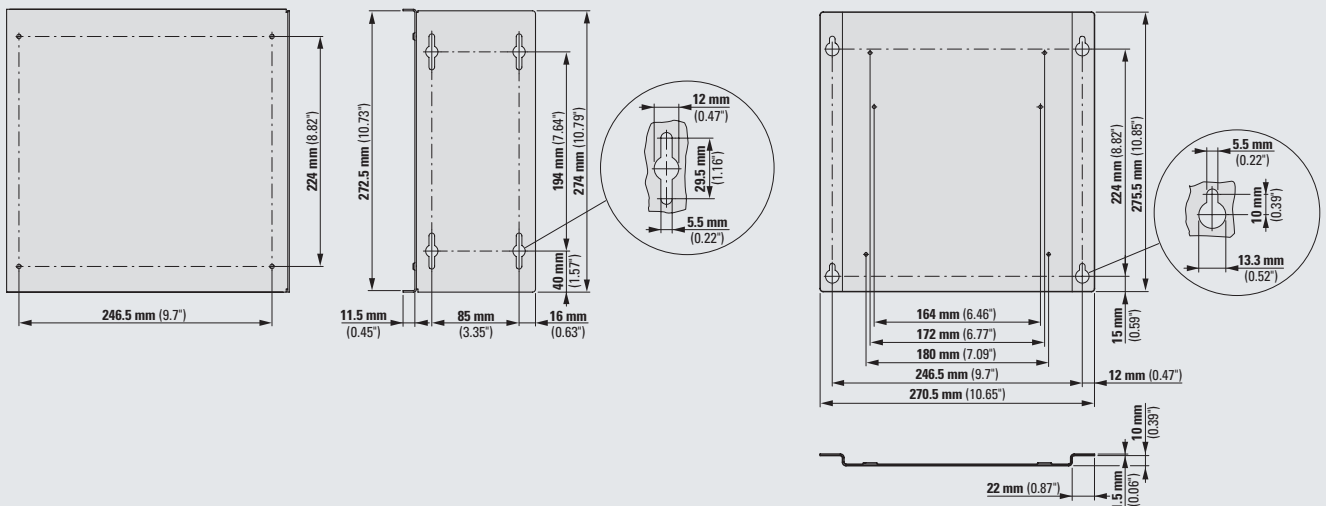
System 55 keukenverdeler accessoire, KV-HOUDER



- Solide metalen L-vormige montagebeugel (2-delig) voor het bevestigen van de System 55 keukenverdeler tegen de zijwand van een keukenkast
- Kleur RAL 9005, zwart
- Geschikt voor montage zowel links als rechts

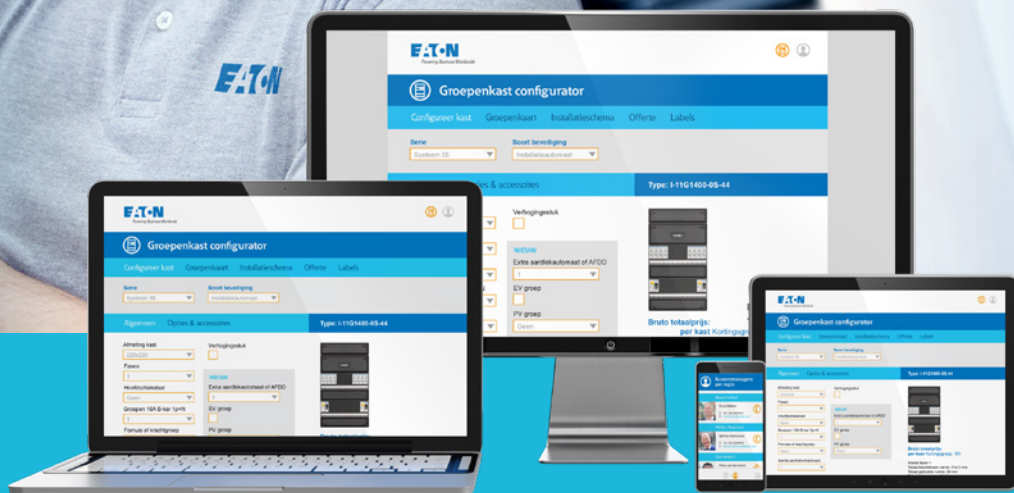
| Beschrijving | Type | VPE | Eaton bestelnummer |
|--------------|-----------|-----|-----------------------|
| Accessoire | KV-HOUDER | 1 | 6169013 |

Afmetingen montagebeugel KV-HOUDER



Eenvoudige montage in
een keukenkastje met de
L-vormige montagebeugel.





Maak gebruik van de online System 55 groepenkastconfigurator voor het selecteren van een standaard keukenverdeler of het aanvragen van een maatwerkconfiguratie!

www.eaton.nl/groepenkastconfigurator

Eaton's missie is om de kwaliteit van leven en het milieu te verbeteren door gebruik te maken van technologieën en diensten voor energiebeheer. Wij bieden duurzame oplossingen die onze klanten helpen om hun elektrische, hydraulische en mechanische energie veiliger, efficiënter en betrouwbaarder te beheren. De omzet van Eaton in 2020 bedroeg \$17,9 miljard en onze producten worden in meer dan 175 landen verkocht. Wij hebben ongeveer 92.000 medewerkers.

Voor meer informatie kunt u terecht op www.eaton.nl

Meer informatie

Heeft u vragen of wilt u meer weten over een specifieke configuratie, neem dan rechtstreeks contact op met een van onze specialisten:

Telefoon: 0418-570260

E-mail: TSNL@eaton.com

