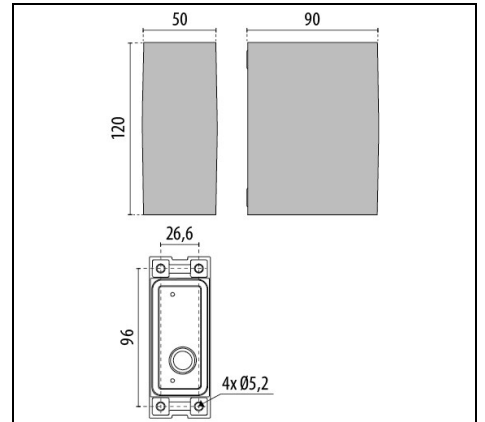
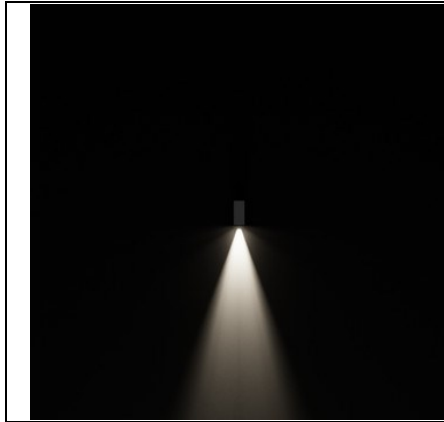
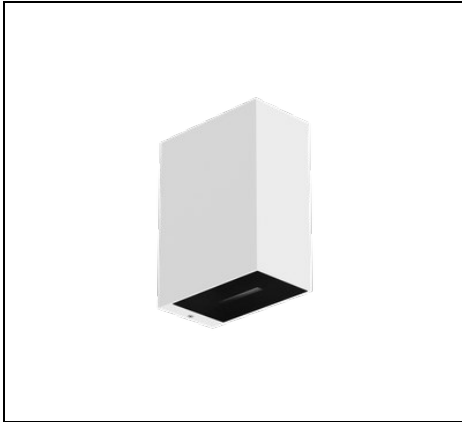


# ORION V M NB

Bestelnr. 3118410



## Omschrijving

LED-armatuur voor aan de wand, bestaande uit:

- Behuizing van gelakt spuitgietaluminium, kleine afmetingen
- Afscherming van vlak, gehard, extrahelder glas, aan de binnenkant bedrukt
- Aluminium reflector
- Pakking in slijtvast siliconen
- LED module voor netspanning 220-240V 50/60Hz beschermd tegen overbelasting tot 1 kV
- Schroeven van roestvrij staal

Om een constante actualisering van haar producten te bevorderen, behoudt PERFORMANCE IN LIGHTING zich het recht voor om zonder voorafgaande kennisgeving, wijzigingen aan te brengen. Daarom is het altijd aan te raden om de laatste versie te lezen die op de website [www.performanceinlighting.com](http://www.performanceinlighting.com) is gepubliceerd. Geleverde lumenoutput en stroomverbruik, inclusief verliezen, zijn onderhevig aan een tolerantie van +/-7%. Tenzij anders vermeld, gelden de waarden bij een omgevingstemperatuur van 25°C. De garantievoorwaarden zijn beschikbaar op <https://www.performanceinlighting.com/qr/company/led-warranty>

## Product gegevens

ETIM Groep:	EG000027	ETIM Klasse:	EC002892
-------------	----------	--------------	----------

## Algemene informatie

Lamphouder:	LED	Lichtbron:	LED
Nominale lichtstroom [lm]:	742	Reële lichtstroom [lm]:	134.1
Armatuur wattage [W]:	5 W	Specifieke lichtstroom [lm/W]:	27
CRI:	80	Kleurtemperatuur [K]:	4000
Kleur / Afwerking:	WH-87 / Wit / Structuur mat	IP waarde:	IP65
Impact resistance / impact energy:	IK06 1J xx3	Beschermingsklasse:	I
Optiek:	R - Oppervlakte-effecten	Nettogewicht [kg]:	0.738
Totale lengte [mm]:	50	Totale breedte [mm]:	90
Totale hoogte [mm]:	120		

## Mechanische eigenschappen

Vorm:	Rechthoekig	Materiaal behuizing:	Aluminium
Materiaal afscherming:	Glas		

## Elektrische eigenschappen

Spanningstype:	AC	Ingangsspanning [V AC]:	220/240
Ingangsfrequentie [Hz]:	50/60	Arbeidsfactor / COS $\Phi$ :	>0.9
Aanloopstroom [A/ $\mu$ s]:	3 / 136	C10 1.5 mm <sup>2</sup> :	133
C16 2.5 mm <sup>2</sup> :	173	B10 1.5 mm <sup>2</sup> :	83
B16 2.5 mm <sup>2</sup> :	133		

## Installatie

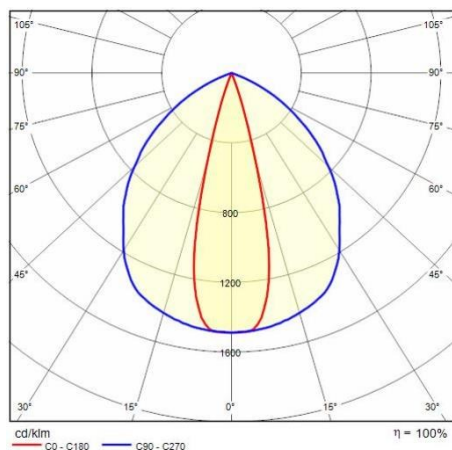
Plaats van toepassing:	Outdoor	Montage type:	Wandverlichting
Min. Omgevingstemperatuur [°C]:	-20	Max. Omgevingstemperatuur [°C]:	40

## Verlichtings functies

MacAdam:	3	Lumenbehoud:	L80B10@6680oh
Distributie licht emissie:	Direct	Geen lichtvervuiling (ULR = 0%):	

Om een constante actualisering van haar producten te bevorderen, behoudt PERFORMANCE IN LIGHTING zich het recht voor om zonder voorafgaande kennisgeving, wijzigingen aan te brengen. Daarom is het altijd aan te raden om de laatste versie te lezen die op de website [www.performanceinlighting.com](http://www.performanceinlighting.com) is gepubliceerd. Geleverde lumenoutput en stroomverbruik, inclusief verliezen, zijn onderhevig aan een tolerantie van +/-7%. Tenzij anders vermeld, gelden de waarden bij een omgevingstemperatuur van 25°C. De garantievoorwaarden zijn beschikbaar op <https://www.performanceinlighting.com/qr/company/led-warranty>

## Fotometrische gegevens



Om een constante actualisering van haar producten te bevorderen, behoudt PERFORMANCE IN LIGHTING zich het recht voor om zonder voorafgaande kennisgeving, wijzigingen aan te brengen. Daarom is het altijd aan te raden om de laatste versie te lezen die op de website [www.performanceinlighting.com](http://www.performanceinlighting.com) is gepubliceerd. Geleverde lumenoutput en stroomverbruik, inclusief verliezen, zijn onderhevig aan een tolerantie van +/-7%. Tenzij anders vermeld, gelden de waarden bij een omgevingstemperatuur van 25°C. De garantievoorwaarden zijn beschikbaar op <https://www.performanceinlighting.com/qr/company/led-warranty>