

# Technisch specificatieblad

Beugelklem 2056 U-voet 1-voudig, kunststof drukwand, A2

Artikelnummer: 1186869



Beugelklem met F-voet, kunststof drukwand van polypropyleen. Voor verticale en horizontale montage van 1 afzonderlijke kabel aan C-profielrail. Voor sleufbreedte 18 - 22 mm. Met 1 schroef op drukwand, universele zeskantschroefkop SW10, met gleuf en kruiskop. Geschikt voor de montage binnen en buiten. Toepassing van de drukwand wordt geadviseerd.



**A2** Roestvrij staal 1.4301

**2B** blank, nabehandeld

## Stamgegevens

Artikelnummer	1186869
Type	BS-U1-K-70 A2
Omschrijving 1	Beugelklem 2056
Fabrikant	OBO
Dimensie	64-70mm
Materiaal	Roestvast staal 1.4301
Oppervlak	blank, nabehandeld
Oppervlakenorm	
Kleinste verkoop-eenheid	15
Eenheid van hoeveelheid	Stuk
Gewicht	20,5 kg
Eenheid gewicht	kg/100 st.
CO2-voetafdruk (GWP) van wieg tot poort	0,7456 kg CO2e / 1 Stuk

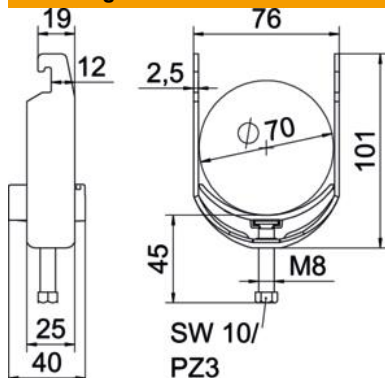
# Technisch specificatieblad

Beugelklem 2056 U-voet 1-voudig, kunststof drukwand, A2

Artikelnummer: 1186869



## Afmetingen



Lengte	25 mm
Breedte	76 mm
Hoogte	101 mm
Plaatdikte	2,5 mm
Maat A	25 mm
Maat B	76 mm
Maat C	40 mm
Afmeting G (mm)	M8
Afm. H	101 mm
Maat L	45 mm
Maat t	2,5 mm

## Technische gegevens

Aantal kabels/ buizen	1
voor buisdiameter max.	70 mm
voor buisdiameter min.	64 mm
voor rail met sleufbreedte (met interval) max.	22 mm
voor rail met sleufbreedte (met interval) mm	18 mm
Schroefdraad	M8
Halogeenvrij	ja
Lengte buitenmaat	40 mm
max. Aandraaimoment	5 Nm
met kunststof tegenwand	ja
met metalen bak	nee
Montagetype	Profielrail
Sleufbreedte	10 mm
Spanbereik D max.	70 mm
Spanbereik D min.	64 mm
Extra oppervlak	onbehandeld
Extra materiaal	roestvast staal
met tegenwand	nee
Materiaal van de bak	Kunststof
Materiaalkwaliteit van de bak	Polypropyleen