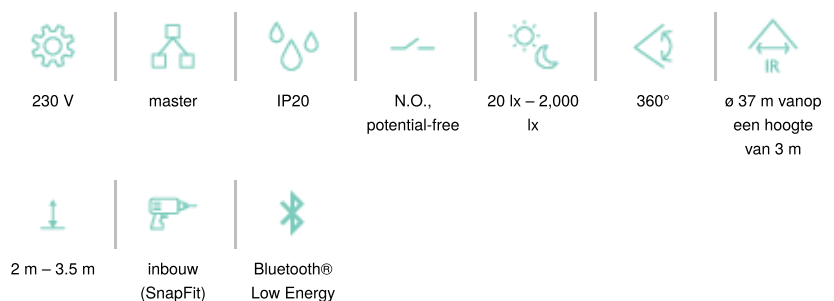


Aanwezigheidsmelder P42LR, 230 V, master, 32-37 m, voor inbouw (SnapFit), Wieland gesis® 2 x 2 m kabel met 3 polige connectors, wit

353-701121-4



Bluetooth



Deze aanwezigheidsmelder is een master detector met één kanaal voor automatische lichtsturing. De detectorinstellingen kunnen eenvoudig gewijzigd worden via de Niko detector tool app en 2-wegs Bluetooth® communicatie, terwijl het Snapfit-montagesysteem voor een snelle en stabiele installatie zorgt. De detector is uitgerust met voorbedrade kabels en driepolige mannelijke en vrouwelijke connectors die elk uniek zijn. Die eigenschappen helpen om fouten tijdens de installatie te vermijden en tijd te besparen.

Deze P42-detector met twee kabels is geschikt voor AAN/UIT-lichtsturing in hallen, printlokalen, toiletten en bergingen. Hij wordt gebruikt in installaties met standaardtoepassingen voor daglichtsturing, voornamelijk met automatische AAN/UIT-functie:

- Voorgeprogrammeerd voor automatisch AAN/UIT
- Voorgeprogrammeerde instellingen kunnen gewijzigd worden via de Niko detector tool app en 2-wegs Bluetooth® communicatie (bv. luxwaarde en uitschakelvertraging)

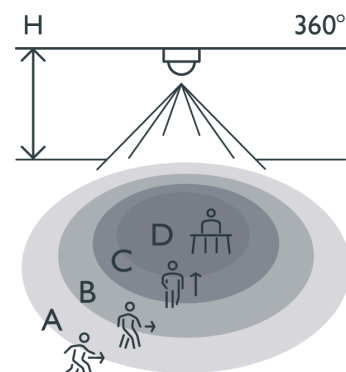
De lichtsturing kan opgeheven worden met een Bluetooth® drukknop.

Afwerkingskleur: wit

Compatible secondary detectors: 353-600021, 353-601021, 353-602021, 353-700021, 353-701021, 353-702021, 353-802011

Compatible master detectors:

Detectiebereik



H	A Walking	B Across	C Towards	D Presence
2.5 m	ø 32 m	ø 28 m	ø 10 m	ø 8 m
3.0 m	ø 37 m	ø 30 m	ø 8 m	ø 5 m
3.5 m	ø 48 m	ø 42 m	ø 8 m	ø 6 m

Measured according to EN/IEC63180



Compatible controls: 360-21001

Dit artikel wordt beschermd door ten minste één octrooi (of octrooiaanvraag). Zie www.niko.eu/innovation voor meer informatie over octrooien.

- SnapFit mounting bracket for easy and stable mounting in all types of suspended ceilings with or without removable tiles
- Quick cabling using screwless and easily accessible plug-in terminals
- Screwless strain relief and screwless installation of cable cover
- User-friendly app for commissioning (iOS/Android)
- 2-way Bluetooth® communication ensures quick modification of settings and live feedback in the app
- Fitted with three PIR segments, each covering 120°
- Pre-configured functions:
- Detection range can be increased using up to 10 secondary detectors
- Wireless communication between master and secondary detectors with a repeater function
- Robust potential-free relay
- Automatic lighting control can be overridden with a 230 V push button - different options available
- Settings and configuration can be locked with a PIN code
- Web based portal solution for backing up and exchanging configuration files

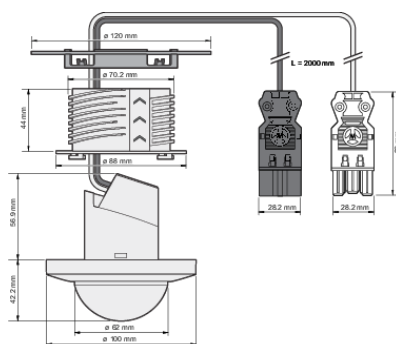
Technische gegevens

Bijpassende secundaire detectoren	353-600021, 353-601021, 353-602021, 353-700021, 353-701021, 353-702021, 353-802011
Bijpassende bedieningen	360-21001
Configuratie	master
Voedingsspanning	230 Vac
Detector output	230 V (ON/OFF)
Uitschakelvertraging	pulse, 15 sec – 7,200 sec, ∞
Maximaal verbruik	0.2 W
Maximale nominale waarde vermogenschakelaar	16 A (beperkt door nationale regelgeving voor installaties)
Detectiehoek	360 °
Detectiebereik (PIR)	∅ 37 m vanop een hoogte van 3 m
Minimale omgevingstemperatuur	-25 °C
Maximale omgevingstemperatuur	+40 °C
Montage	inbouw (SnapFit)
Montagehoogte	2 m – 3.5 m
Afwerkingskleur	wit
Kleur RAL (bij benadering)	9010
Afmetingen zichtbaar (HxBxD)	100 mm x 100 mm
Afmetingen (HxBxD)	120 mm x 120 mm x 99.1 mm
Maximumbereik Bluetooth® (vrij veld, afhankelijk van het toestel)	50 m
Werkfrequentie	2.4 GHz
Maximaal radiofrequent vermogen	-2 dBm
Beschermingsgraad	IP20
Slagvastheid	IK04
Instellingen wijzigen	Niko detector tool app (iOS-Android) en 2-wegs Bluetooth®-communicatie
Halogeenvrij	ja

Toebehoren

353-999879 Lenscover voor P4XLR-, M4XLR- en M4XHC-detectoren, transparant (5 stuks)

Afmetingen



Aansluitschema

230 Vac

