



## HDT

5135034600 - HDT/4-400-A 0,37KW (230/400V50HZ) EXDIIBHT4 VE - EXTRACTORES MURALES



Ventiladores helicoidales murales, especialmente diseñados para la extracción de aire en atmósferas explosivas, con embocadura en chapa de acero galvanizado, anillo interior en aluminio, soporte motor y hélice en aluminio, acabado con pintura gris aluminio B-0920, motor trifásico (HDT), IP55, Clase F, con rodamientos a bolas de engrase permanente. Tensión de alimentación. Trifásicos 230/400V-50Hz.

Con prensaestopas certificado. **Versiones ATEX**

Bajo pedido, versiones antiexplosivas según la Directiva ATEX.

Para trabajar a temperaturas de -20°C a +40°C.

- ATEX Antideflagrantes-Gas

II 2G Ex d IIB T4

II 2G Ex d IIB+H2 T4

- ATEX Polvo

Partículas en suspensión inflamables y polvo no conductor:

II 3D Ex tc IIIB T125°C

Polvo conductor:

II 3D Ex tc IIIC T125°C (con motor IP65).

Marca S&P modelo HDT/4-400-A 0,37KW (230/400V50HZ) EXDIIBHT4 VE.

### Punto requerido

Caudal	-
Presión Estática	0,000 Pa
Temperatura	20 °C
Altitud	0 m
Densidad	1,2 Kg / m <sup>3</sup>
Frecuencia	50 Hz

### Construcción

Diámetro impulsión	400 mm
Tamaño ventilador	400
Palas	6
Peso	23,40 kg

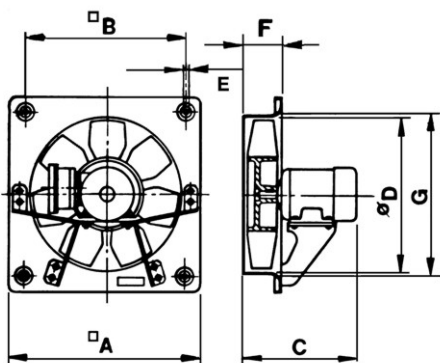
### Características del motor

Número de Polos	4
Tensión	3-230/400V-50Hz
Intensidad máxima absorbida	1,9 A / 1,1 A
Índice de protección	IP55
Clase motor	F

### Punto de trabajo

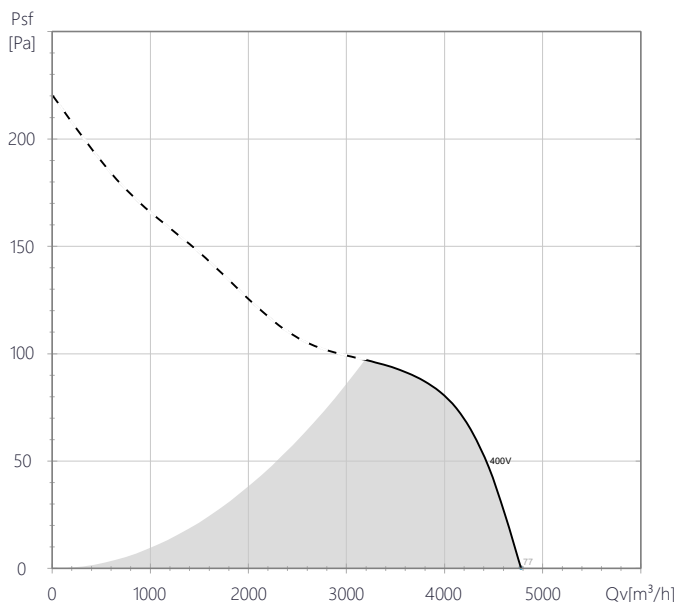
Velocidad ventilador	1370
----------------------	------

### Dimensiones (mm)



A	B	C	D	E	F	G
500	420	336	400	10	90	422

### Curva



### Características acústicas

	63	125	250	500	1k	2k	4k	8k	Total
Aspiración (LwA)	47	60	69	73	73	69	64	55	77
Aspiración LpA @ 1m	36	49	58	62	62	58	53	44	66