

# Präsenzmelder P47LR, DALI-2, Master, 32-37 m, für Deckeneinbau (SnapFit), Wieland gesis® 2 m Kabel mit 5-poligem Stecker, weiß

353-751321-3



DALI-2



Master



IP20



20 lx – 2,000 lx



360°



ø 37 m bei einer Höhe von 3 m



2 m – 3.5 m



Deckeneinbau (SnapFit)



Bluetooth® Low Energy



Dieser Präsenzmelder ist ein DALI-2-Master-Melder für die DALI-Lichtsteuerung in bis zu 3 Tageslichtzonen. Es kann mit Tastern drahtlos gesteuert werden. Die Einstellungen des Melders können mit der Niko Detector Tool-App und der 2-Wege-Bluetooth®-Kommunikation leicht geändert werden, während das Snapfit-Montagesystem eine schnelle und stabile Installation garantiert. Der Melder ist mit einem vorverdrahteten Kabel und einer speziellen 5-poligen Buchse ausgestattet. Diese Funktionen helfen, Installationsfehler zu vermeiden und Zeit zu sparen.

Dieser P47-Melder wird in Installationen mit Standard-Tageslichtsteuerungsanwendungen verwendet, hauptsächlich mit einer automatischen EIN/AUS-Funktion. Er eignet sich für Flure, Korridore, Büros, Klassenzimmer und Besprechungsräume. Die Reichweite kann mit einem 2 Meter langen Kabel und einem Stecker um bis zu fünf P46 DALI-2 Sekundär-Melder erweitert werden. Beachten Sie den maximalen garantierten Strom auf dem DALI-Bus.

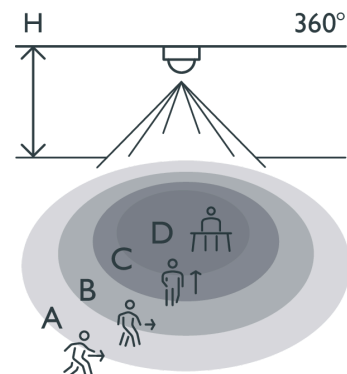
Farbausführung: weiß

Compatible secondary detectors: 353-650021, 353-651021-3, 353-652021, 353-750021, 353-751021, 353-751021-3, 353-752021, 353-852011

Compatible master detectors:

Compatible controls: 360-21001

## Erfassungsbereich



H	A Walking	B Across	C Towards	D Presence
2.5 m	ø 32 m	ø 28 m	ø 10 m	ø 8 m
3.0 m	ø 37 m	ø 30 m	ø 8 m	ø 5 m
3.5 m	ø 48 m	ø 42 m	ø 8 m	ø 6 m

Measured according to EN/IEC63180



Dieser Artikel ist durch mindestens ein Patent (oder Patent Anmeldung) geschützt.  
Weitere Informationen zu Patenten finden Sie auf [www.niko.eu/innovation](http://www.niko.eu/innovation).

- Tageslichtsteuerung in 1 bis 3 Tageslichtzonen
- SnapFit-Befestigungshalter für eine schnelle und stabile Montage in allen Arten von abgehängten Decken mit oder ohne abnehmbaren Paneelen
- Schnelles Anschließen der Verkabelung ohne Schrauben mittels leicht zugänglicher Steckklemmen
- Zugentlastung ohne Schrauben und Kabelabdeckung ohne Schrauben
- Benutzerfreundliche App für die Einstellungen (iOS/Android)
- Schnelle Inbetriebnahme und direkte Rückmeldungen in der App durch bidirektionale Bluetooth®-Kommunikation
- Unterstützt DALI-Übertragung (Standardeinstellung) und über DALI ansteuerbar
- Mit drei PIR-Segmenten, von denen jedes 120° abdeckt
- Vorkonfigurierte Funktionen:
- Die DALI Lichtsteuerung kann durch Drücken eines 230-V-Drucktasters außer Kraft gesetzt werden - verschiedene Optionen sind verfügbar
- Für die Steuerung von bis zu 64 DALI-Geräten geeignet (garantierten Strom auf dem DALI-Bus berücksichtigen)
- Einstellungen und Konfigurationen können mit einem PIN-Code gesperrt werden
- Web-basierte Portallösung für Back-up und Austausch von Konfigurationsdateien

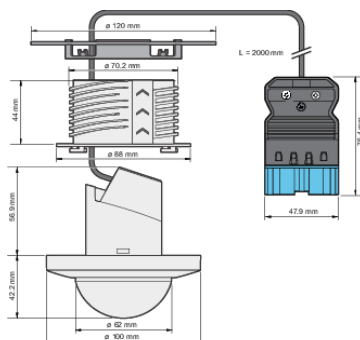
## Technische Daten

Kompatible Sekundär-Melder	353-650021, 353-651021-3, 353-652021, 353-750021, 353-751021, 353-751021-3, 353-752021, 353-852011
Kompatible Bedienungen	360-21001
Konfiguration	Master
Eingangsspannung	230 Vac
Detektorausgang	DALI Broadcast/DALI Addressable
Maximale Startzeit DALI	<1,200 ms
Maximale Aufstartzeit PIR-Erkennung	70 sec
Ausschaltverzögerung	pulse, 20 sec – 7,200 sec, ∞
Maximale Stromaufnahme	0.5 W
Maximaler MCB-Wert	16 A (durch nationale Installationsvorschriften begrenzt)
Erfassungswinkel	360 °
Erfassungsbereich (PIR)	∅ 37 m bei einer Höhe von 3 m
Minimale Umgebungstemperatur	-25 °C
Maximale Umgebungstemperatur	+40 °C
Montage	Deckeneinbau (SnapFit)
Montagehöhe	2 m – 3.5 m
Farbausführung	weiß
Farbe RAL (annähernd)	9010
Abmessungen sichtbarer Teil (HxBxD)	100 mm x 100 mm
Abmessungen (HxBxT)	120 mm x 120 mm x 99.1 mm
Maximale Reichweite Bluetooth® (Freifeld, je nach Gerät)	50 m
Betriebsfrequenz	2.4 GHz
Maximale Hochfrequenzleistung	-2 dBm
Schutzart	IP20
Stoßfestigkeit	IK04
Einstellungen ändern	Niko Detector Tool-App (iOS-Android) und 2-Wege-Bluetooth®-Kommunikation
Halogenfrei	yes

## Zubehör

353-999879 Linsenabdeckung für Melder P4XLR, M4XLR und M4XHC, transparent (5 Stück)

## Abmessungen



## Anschlussplan

