

Aanwezigheidsmelder P47LR, DALI-2, master, 32-37 m, voor inbouw (SnapFit), Wieland gesis® 2 m kabel met 5 polige connector, wit

353-751321-3



4 jaar
garantie



Bluetooth



DALI-2



master



IP20



20 lx – 2,000 lx



360°



ø 37 m vanop een hoogte van 3 m



2 m – 3.5 m



inbouw (SnapFit)



Bluetooth® Low Energy



Deze aanwezigheidsmelder is een DALI-2-master voor DALI-lichtsturing in maximaal drie daglichtzones. Hij kan draadloos aangestuurd worden via drukknoppen. De detectorinstellingen kunnen eenvoudig gewijzigd worden via de Niko detector tool app en 2-wegs Bluetooth® communicatie, terwijl het Snapfit-montagesysteem voor een snelle en stabiele installatie zorgt. De detector is uitgerust met een voorbedrade kabel en een unieke, vijfpolige vrouwelijke connector. Die eigenschappen helpen om fouten tijdens de installatie te vermijden en tijd te besparen.

Deze P47-detector wordt gebruikt in installaties met standaardtoepassingen voor daglichtsturing, voornamelijk met een automatische AAN/UIT-functie. Hij is geschikt voor hallen, gangen, kantoren, klaslokalen en vergaderruimtes. Het bereik kan uitgebreid worden met maximaal vijf P46 DALI-2 secundaire detectoren met een kabel van twee meter en een connector. Let op de maximaal gegarandeerde stroom op de DALI-bus.

Afwerkingskleur: wit

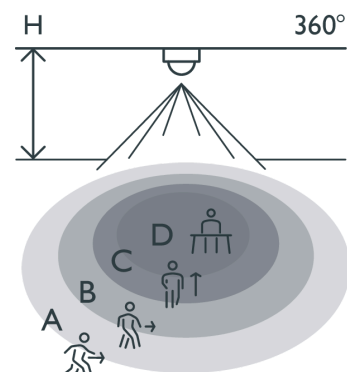
Compatible secondary detectors: 353-650021, 353-651021-3, 353-652021, 353-750021, 353-751021, 353-751021-3, 353-752021, 353-852011

Compatible master detectors:

Compatible controls: 360-21001

Dit artikel wordt beschermd door ten minste één octrooi (of octrooiaanvraag). Zie www.niko.eu/innovation voor meer informatie over octrooien.

Detectiebereik



| H | A Walking | B Across | C Towards | D Presence |
|-------|--------------|-------------|--------------|---------------|
| 2.5 m | ø 32 m | ø 28 m | ø 10 m | ø 8 m |
| 3.0 m | ø 37 m | ø 30 m | ø 8 m | ø 5 m |
| 3.5 m | ø 48 m | ø 42 m | ø 8 m | ø 6 m |

Measured according to EN/IEC63180



- Daglichtsturing in 1-3 daglichtzones
- SnapFit-montagebeugel voor snelle en stabiele montage in alle soorten van verlaagde plafonds met of zonder verwijderbare tegels
- Snelle bekabeling met schroefloze en makkelijk bereikbare insteekklemmen
- Schroefloze draadtrekontlasting en schroefloze installatie van het kabeldeksel
- Gebruiksvriendelijke app voor inbedrijfstelling (iOS/Android)
- 2-wegs Bluetooth® communicatie maakt snelle inbedrijfstelling mogelijk en geeft live feedback in de app
- Ondersteunt DALI-broadcast (standaard) en DALI-adresseerbaar
- Met drie PIR-segmenten die elk 120° dekken
- Voorgeprogrammeerde functies:
- DALI-daglichtsturing kan opgeheven worden met 230V-drukknop - verschillende opties beschikbaar
- Geschikt om maximaal 64 DALI-toestellen te sturen (hou rekening met de gegarandeerde stroom op de DALI-bus)
- Instellingen en configuratie kunnen worden beveiligd met een pincode
- Online portaal voor de back-up en uitwisseling van configuratiebestanden

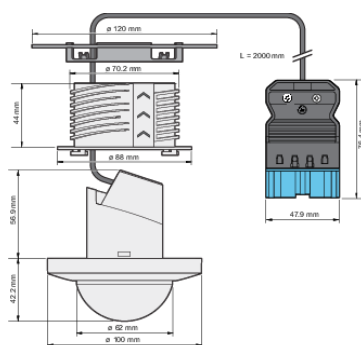
Technische gegevens

| | |
|---|--|
| Bijpassende secundaire detectoren | 353-650021, 353-651021-3, 353-652021, 353-750021, 353-751021, 353-751021-3, 353-752021, 353-852011 |
| Bijpassende bedieningen | 360-21001 |
| Configuratie | master |
| Voedingsspanning | 230 Vac |
| Detector output | DALI Broadcast/DALI Addressable |
| Maximale opstarttijd DALI | <1,200 ms |
| Maximale opstarttijd PIR-detectie | 70 sec |
| Uitschakelvertraging | pulse, 20 sec – 7,200 sec, ∞ |
| Maximaal verbruik | 0.5 W |
| Maximale nominale waarde vermogenschakelaar | 16 A (beperkt door nationale regelgeving voor installaties) |
| Detectiehoek | 360 ° |
| Detectiebereik (PIR) | ∅ 37 m vanop een hoogte van 3 m |
| Minimale omgevingstemperatuur | -25 °C |
| Maximale omgevingstemperatuur | +40 °C |
| Montage | inbouw (SnapFit) |
| Montagehoogte | 2 m – 3.5 m |
| Afwerkingskleur | wit |
| Kleur RAL (bij benadering) | 9010 |
| Afmetingen zichtbaar (HxBxD) | 100 mm x 100 mm |
| Afmetingen (HxBxD) | 120 mm x 120 mm x 99.1 mm |
| Maximumbereik Bluetooth® (vrij veld, afhankelijk van het toestel) | 50 m |
| Werkfrequentie | 2.4 GHz |
| Maximaal radiofrequent vermogen | -2 dBm |
| Beschermingsgraad | IP20 |
| Slagvastheid | IK04 |
| Instellingen wijzigen | Niko detector tool app (iOS-Android) en 2-wegs Bluetooth®-communicatie |
| Halogeenvrij | ja |

Toebehoren

353-999879 Lenscover voor P4XLR-, M4XLR- en M4XHC-detectoren, transparant (5 stuks)

Afmetingen



Aansluitschema

