



Griff 4- loch Batterie 135 x 130 x 80 mm - Platin gebürstet

90 20 71 046 00



Griff 4- loch Batterie 135 x 130 x 80 mm - Platin gebürstet

90 20 71 046 00



Griff 4- loch Batterie 135 x 130 x 80 mm - Platin gebürstet

90 20 71 046 00

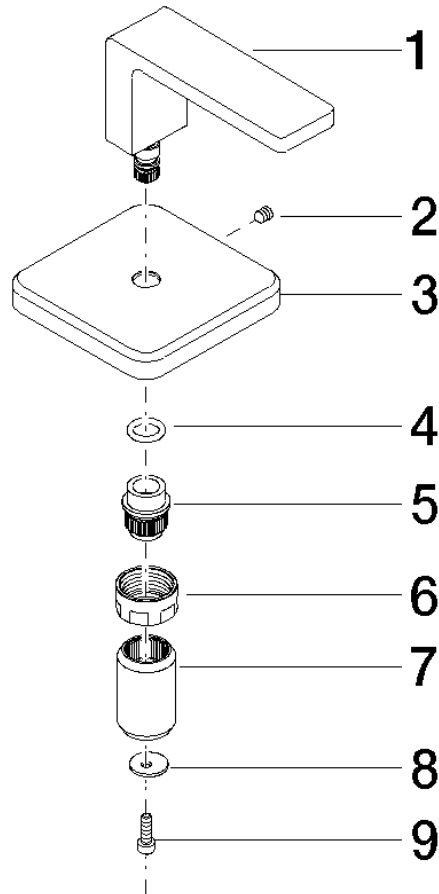
Griff 4-loch Batterie 135 x 130 x 80 mm - Platin gebürstet

90 20 71 046 00

Produktversion bis 11/23/2020

Produktversion ab 11/23/2020

Produktversion ab 7/1/2022





Griff 4- loch Batterie 135 x 130 x 80 mm - Platin gebürstet

90 20 71 046 00

Ersatzteilstückliste

Produktversion bis 11/23/2020

Produktversion ab 11/23/2020

Produktversion ab 7/1/2022

Nr.	Artikelnummer	Benennung	Verbaumenge	Lieferzeit
	09 20 71 046-06	Griff 78,8 x 58,5 x 24,8 mm - Platin gebürstet	9	10