



HDT

5135032000 - HDT/4-355-A 0,18KW (230/400V50HZ) EXDIIBHT4 VE - EXTRACTORES MURALES



Ventiladores helicoidales murales, especialmente diseñados para la extracción de aire en atmósferas explosivas, con embocadura en chapa de acero galvanizado, anillo interior en aluminio, soporte motor y hélice en aluminio, acabado con pintura gris aluminio B-0920, motor trifásico (HDT), IP55, Clase F, con rodamientos a bolas de engrase permanente. Tensión de alimentación. Trifásicos 230/400V-50Hz.

Con prensaestopas certificado. **Versiones ATEX**

Bajo pedido, versiones antiexplosivas según la Directiva ATEX.

Para trabajar a temperaturas de -20°C a +40°C.

- ATEX Antideflagrantes-Gas

II 2G Ex d IIB T4

II 2G Ex d IIB+H2 T4

- ATEX Polvo

Partículas en suspensión inflamables y polvo no conductor:

II 3D Ex tc IIIB T125°C

Polvo conductor:

II 3D Ex tc IIIC T125°C (con motor IP65).

Marca S&P modelo HDT/4-355-A 0,18KW (230/400V50HZ) EXDIIBHT4 VE.

Punto requerido

Caudal	-
Presión Estática	0,000 Pa
Temperatura	20 °C
Altitud	0 m
Densidad	1,2 Kg / m ³
Frecuencia	50 Hz

Construcción

Diámetro impulsión	355 mm
Tamaño ventilador	355
Palas	6
Peso	12,96 kg

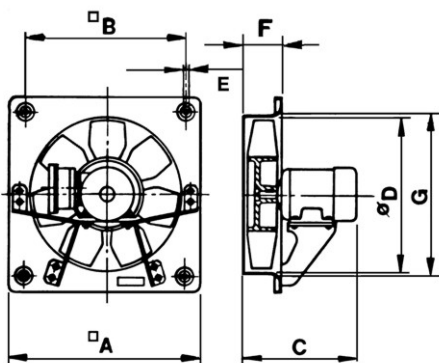
Características del motor

Número de Polos	4
Tensión	3-230/400V-50Hz
Intensidad máxima absorbida	1,1 A / 0,7 A
Índice de protección	IP55
Clase motor	F

Punto de trabajo

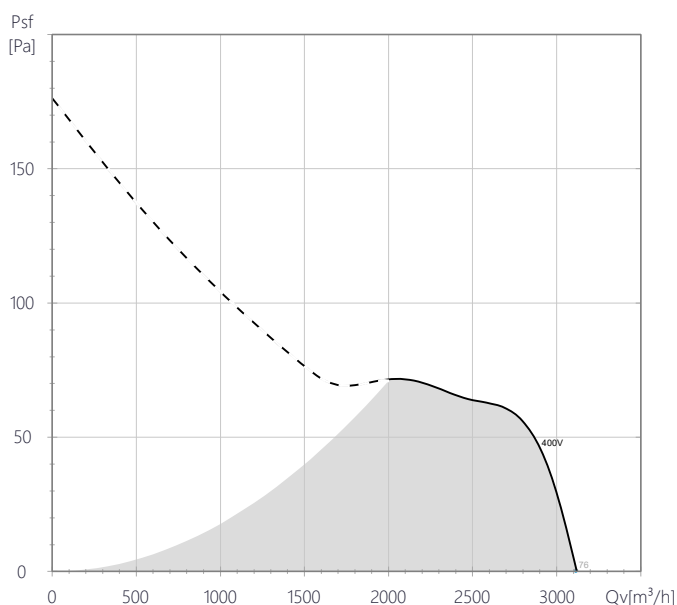
Velocidad ventilador	1340
----------------------	------

Dimensiones (mm)



A	B	C	D	E	F	G
450	380	325	355	10	87	371

Curva



Características acústicas

	63	125	250	500	1k	2k	4k	8k	Total
Aspiración (LwA)	45	59	68	71	71	67	62	53	76
Aspiración LpA @ 1m	34	48	57	60	60	56	51	42	65