

Aanwezigheidsmelder P48LR, DALI-2, master, 32-37 m, voor inbouw (SnapFit), Wieland gesis® 2 m kabel met 5 polige connector, wit

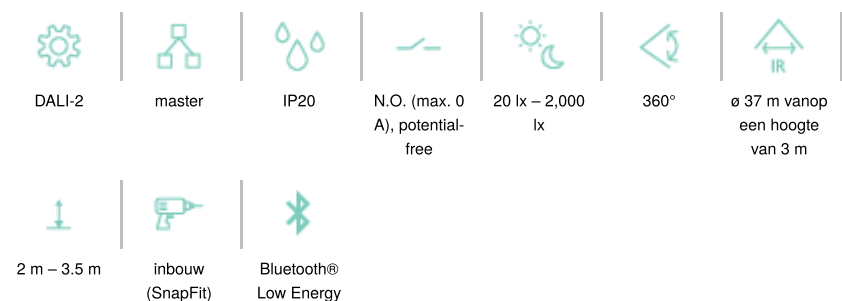
353-751421-3



4 jaar
garantie



Bluetooth



Deze aanwezigheidsmelder is een DALI-2-master voor DALI-lichtsturing in maximaal vier dimbare zones. Daglichtsturing kan manueel aangestuurd worden via draad- en batterijloze Bluetooth®-drukknoppen. De instellingen van de melders kunnen gewijzigd worden met behulp van de Niko detector tool app en 2-wegs Bluetooth®-communicatie. Het SnapFit-montagesysteem zorgt voor een snelle en stabiele installatie. De melders is voorbedraad met een kabel en een unieke vijfpolige vrouwelijke connector om installatiefouten te voorkomen en tijd te winnen.

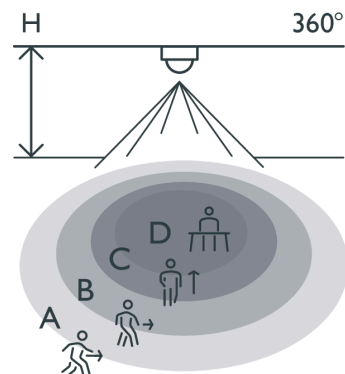
Gebruik deze P48 DALI-2 master detector om de volgende lichtsturingoplossingen in hallen, gangen, kantoren, klaslokalen en vergaderruimtes in te schakelen:

- Human Centric Lighting (HCL)
- instelbaar wit
- vier dimbare zones
- scenario's
- externe aansturing van niet-dimbare verlichtingsarmaturen op de DALI-bus met verdeelkast 353-70816
- multizone voor boordverlichting/smartboards
- master-masterkoppeling om aangrenzende ruimtes aan te sturen

Het detectiebereik kan uitgebreid worden met P46 DALI-2 secundaire detectoren met een kabel van twee meter en een connector. Let op de maximaal gegarandeerde stroom op de DALI-bus.

Gebruik verdeelkast 353-70814 om de stroomverdeling naar de DALI-verlichtingsarmaturen over twee vermogensschakelaars te verdelen en zo een hogere

Detectiebereik



H	A Walking	B Across	C Towards	D Presence
2.5 m	ø 32 m	ø 28 m	ø 10 m	ø 8 m
3.0 m	ø 37 m	ø 30 m	ø 8 m	ø 5 m
3.5 m	ø 48 m	ø 42 m	ø 8 m	ø 6 m

Measured according to EN/IEC63180



stroomzekerheid te garanderen.

Afwerkingskleur: wit

Compatible secondary detectors: 353-650021, 353-651021-3, 353-652021, 353-750021, 353-751021, 353-751021-3, 353-752021, 353-852011

Compatible master detectors:

Compatible controls: 360-21001

Dit artikel wordt beschermd door ten minste één octrooi (of octrooiaanvraag). Zie www.niko.eu/innovation voor meer informatie over octrooien.

- Lichtsturing in tot 4 zones (daglichtgestuurd)
- SnapFit-montagebeugel voor snelle en stabiele montage
- Lichtzones kunnen draadloos worden aangestuurd met drukknoppen
- Snelle bekabeling met schroefloze en makkelijk bereikbare insteekklemmen
- Inbedrijfstelling met behulp van app (iOS/Android) en 2-wegs Bluetooth® communicatie
- Ondersteunt DALI-broadcast (standaard) en DALI-adresseerbaar (maximaal 64 toestellen)
- Gepreconfigureerde functies:
- DALI-daglichtsturing kan opgeheven worden met 230V-drukknop - verschillende opties beschikbaar
- Externe DALI 2-inputtoestellen via DALI-bus - tot 64 toestellen
- Er kan een externe trigger worden aangesloten, bv. veiligheidsalarm
- Online portaal voor de back-up en uitwisseling van configuratiebestanden
- Instellingen en configuratie kunnen worden beveiligd met een pincode

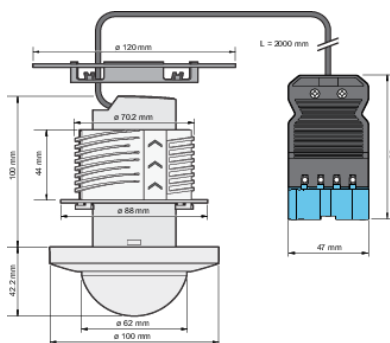
Technische gegevens

Bijpassende secundaire detectoren	353-650021, 353-651021-3, 353-652021, 353-750021, 353-751021, 353-751021-3, 353-752021, 353-852011
Bijpassende bedieningen	360-21001
Configuratie	master
Voedingsspanning	230 Vac
Detector output	DALI Broadcast/DALI Addressable
Maximale opstarttijd DALI	<1,200 ms
Maximale opstarttijd PIR-detectie	70 sec
Uitschakelvertraging	pulse, 20 sec – 7,200 sec, ∞
Maximaal verbruik	0.6 W
Maximale nominale waarde vermogenschakelaar	16 A (beperkt door nationale regelgeving voor installaties)
Detectiehoek	360 °
Detectiebereik (PIR)	∅ 37 m vanop een hoogte van 3 m
Minimale omgevingstemperatuur	-25 °C
Maximale omgevingstemperatuur	+40 °C
Montage	inbouw (SnapFit)
Montagehoogte	2 m – 3.5 m
Afwerkingskleur	wit
Kleur RAL (bij benadering)	9010
Afmetingen zichtbaar (HxBxD)	100 mm x 100 mm
Afmetingen (HxBxD)	100 mm x 100 mm x 142.2 mm
Maximumbereik Bluetooth® (vrij veld, afhankelijk van het toestel)	50 m
Werkfrequentie	2.4 GHz
Maximaal radiofrequent vermogen	-2 dBm
Beschermingsgraad	IP20
Slagvastheid	IK04
Instellingen wijzigen	Niko detector tool app (iOS-Android) en 2-wegs Bluetooth®-communicatie
Halogeenvrij	ja

Toebehoren

353-999879 Lenscover voor P4XLR-, M4XLR- en M4XHC-detectoren, transparant (5 stuks)

Afmetingen



Aansluitschema

