

Productinformatieblad

Specificaties



Modicon TM5 - Discrete I/O-module - 8I - 4O - 24V DC - 1 draad

TM5SDM12DT

EAN Code: 3595864074504

Prijs: 168,00 EUR

Hoofd

range of product	Modicon TM5
product or component type	Discrete I/O-modules
aantal digitale ingangen	8
digitale ingangsspanning	24 V
aantal digitale uitgangen	4
digitaal uitgangstype	Transistor

Complementair

bereik compatibiliteit	Modicon M258 Modicon LMC058 PacDrive LMC bewegingsregelaar
compatibiliteit product	PacDrive LMC Pro 2 Bewegingscontroller PacDrive LMC Pro PacDrive LMC Eco Logic controller
type digitale ingangsspanning	DC
limieten ingangsspanning	20.4...28.8 V
digitale ingangslogica	Sink
digitale ingangsstroom	3,75 mA
ingangsimpedantie	6.4 kOhm
uitgangsspanning	24 V DC
grenzen uitgangsspanning	20.4...28.8 V
digitale uitgangslogica	Source
stroom per kanaal	0,5 A
Maximale stroom per uitgang gemeenschappelijk	2 A
colour	Wit
piekuitgangsstroom	12 A
schakelfrequentie	<= 500 Hz resistief laden
spanningstoestand 0 gegarandeerd	<= 5 V
spanningstoestand 1 gegarandeerd	>= 15 V
Ingangsfitering	<= 25 ms configureerbaar door software <= 100 ms hardware
respons tijd	<= 300 µs van status 0 tot status 1 voor uitvoer <= 300 µs van status 1 tot status 0 voor uitvoer

De weergegeven prijs is de adviesprijs in euro excl. BTW. Deze kan onderhevig zijn aan korting. Neem contact op met uw lokale distributeur of detailhandel voor de daadwerkelijke prijs

Maximale lekstroom	5 µA bij uitschakeling
type bescherming	Beveiliging omgekeerde polariteit Beveiliging tegen kortsluiting Overbelastingsbeveiliging
isolatie	Geen isolatie tussen kanalen 500 Vrms AC isolatie tussen kanaal en bus
Maximale spanningsval	<0,3 V bij 500 mA voor uitvoer
stroomverbruik	42 mA bij 5 V DC bus 21 mA bij 24 V DC alle ingangen aan
Maximaal vermogensverlies in W	1,52 W
lokale signalering	1 LED groen voor voeding 1 LED rood voor voeding 4 LEDs geel voor uitgangstatus 8 leds groen voor inputstatus
elektrische aansluiting	1-draad
markering	CE
net weight	0,025 kg

Omgeving

standards	CSA C22.2 Nr. 142 UL 508 CSA C22.2 Nr 213 IEC 61131-2
product certifications	GOST-R cULus C-Tick CSA
omgevingsluchttemperatuur voor werking	-10...55 °C zonderverlies (horizontale installatie) -10...60 °C met (horizontale installatie) -10...50 °C (verticale installatie)
ambient air temperature for storage	-40...70 °C
relatieve vochtigheid	5...95 % zonder condensatie
IP beschermingsgraad	IP20 conform aan IEC 61131-2
pollution degree	2 conform aan IEC 60664
operating altitude	0...2000 m
opslaghoogte	0...3000 m
trillingsweerstand	1 gn bij 8,4...150 Hz op DIN-rail 3.5 mm bij 5...8,4 Hz op DIN-rail
schokbestendigheid	15 gn voor 11 ms

elektromagnetische compatibiliteit

Elektrostatische ontlading immuniteitstest, 4 kV bij contact conform aan IEC 61000-4-2
Elektrostatische ontlading immuniteitstest, 8 kV in lucht conform aan IEC 61000-4-2
Gevoelig aan elektromagnetische velden, 1 V/m 2...2,7 GHz conform aan IEC 61000-4-3
Gevoelig aan elektromagnetische velden, 10 V/m 80...2000 MHz conform aan IEC 61000-4-3
Elektrische snelle transiënte/burst immuniteitstest, 1 kV I/O conform aan IEC 61000-4-4
Elektrische snelle transiënte/burst immuniteitstest, 1 kV afgeschermd kabel conform aan IEC 61000-4-4
Elektrische snelle transiënte/burst immuniteitstest, 2 kV stroomlijnen conform aan IEC 61000-4-4
1,2/50 µs schokgolven immuniteitstest, 0,5 kV differentieelmodus conform aan IEC 61000-4-5
1,2/50 µs schokgolven immuniteitstest, 1 kV gewone modus conform aan IEC 61000-4-5
Geleidende RF verstoringen conform aan IEC 61000-4-6
Geleide en uitgestraalde emissies conform aan CISPR 11

Verpakkingseenheid

Unit Type of Package 1	PCE
Number of Units in Package 1	1
Package 1 Height	2,000 cm
Package 1 Width	6,000 cm
Package 1 Length	10,500 cm
Package 1 Weight	39,000 g
Unit Type of Package 2	S02
Number of Units in Package 2	97
Package 2 Height	15,000 cm
Package 2 Width	30,000 cm
Package 2 Length	40,000 cm
Package 2 Weight	4,040 kg

contractuele waarborg

Garantie	18 months
----------	-----------

Environmental Data

Schneider Electric wil tegen 2050 de Net Zero-status hebben bereikt via partnerschappen in de toeleveringsketen, materialen met een lagere impact en circulariteit via onze doorlopende campagne "Use Better, Use Longer, Use Again" om de levensduur van producten en de recycleerbaarheid te verlengen.

[Uitleg van Environmental Data](#) >

[Hoe evalueren we de duurzaamheid van producten?](#) >

Milieuoetafdruk

Milieuprofiel van product (PEP)

[Milieuprofiel van het product](#)

Use Better

Materialen en verpakking

Pakket met gerecycleerd karton

Nee

Verpakkingen zonder kunststof

Ja

[EU-richtlijn RoHS](#)

Voldoet pro-actief (Product valt niet onder de EU RoHS juridische scope)

REACH-regelgeving

[REACH-verklaring](#)

PVC-vrij

Ja

Use Again

Herverpakken en herfabriceren

Circulair Profiel

[Informatie over einde levensduur](#)

Terugname

No

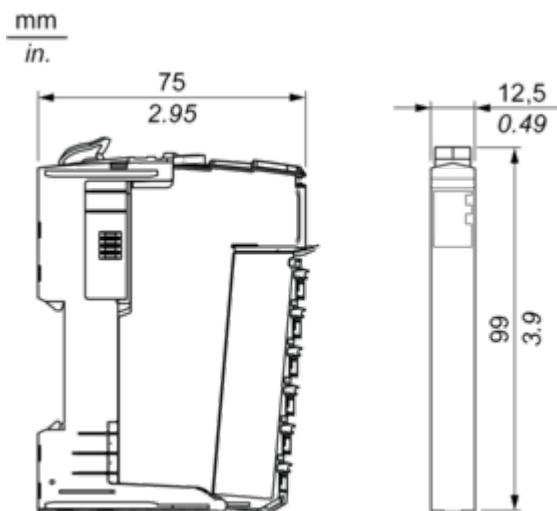
WEEE Label

 Het product moet op markten van de Europese Unie worden afgevoerd volgens specifieke afvalinzamelingsregels en mag nooit in een gewone vuilnisbak terechtkomen.

Dimensions Drawings

TM5 Slice

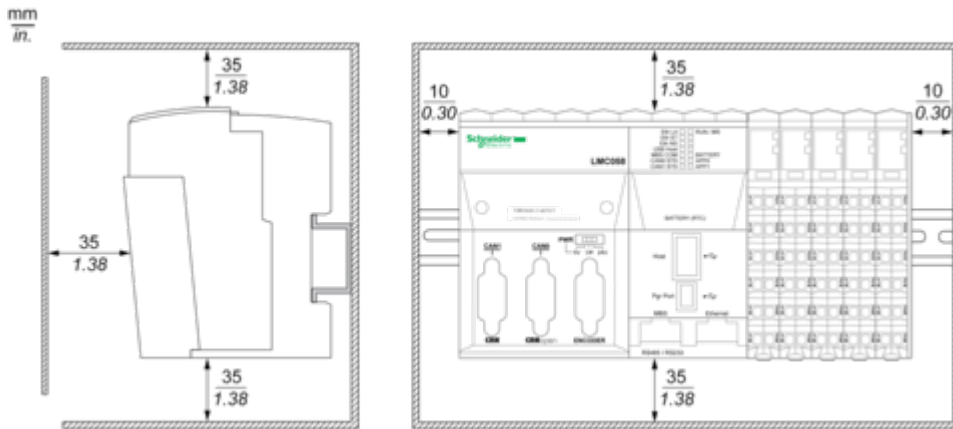
Dimensions



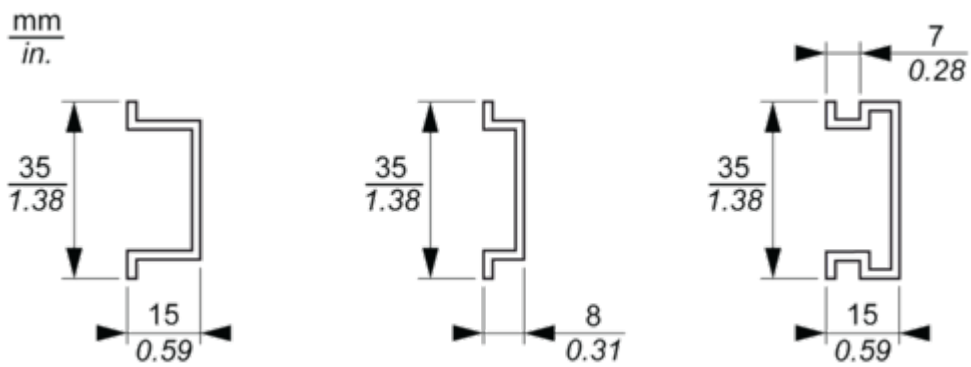
Mounting and Clearance

TM5 System

Spacing Requirements



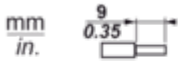




Mounting on a DIN Rail



Connections and Schema

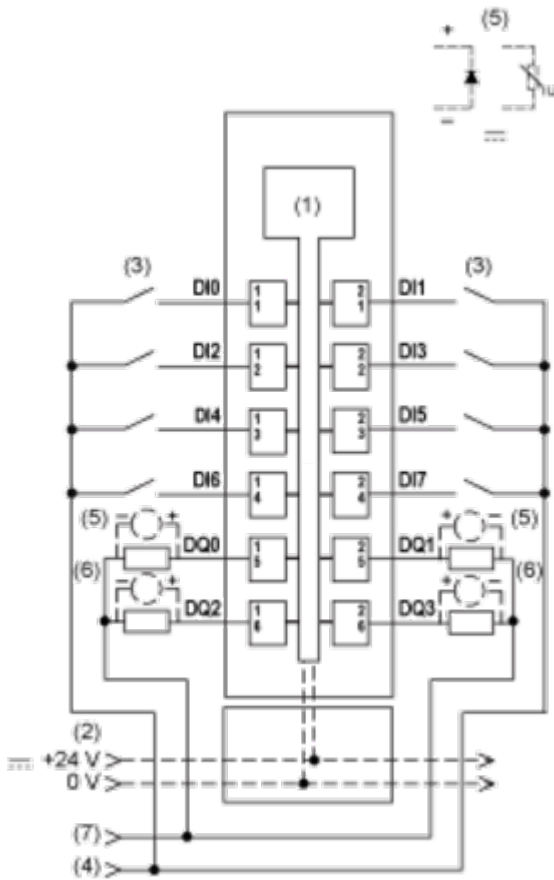
TM5 System Wiring Recommendations

Wire Sizes to Use with the Removable Spring Terminal Blocks

 mm in.				
mm ²	0,08...2,5	0,25...2,5	0,25...1,5	2 x 0,25...2 x 0,75
AWG	28...14	24...14	24...16	2 x 24...2 x 18

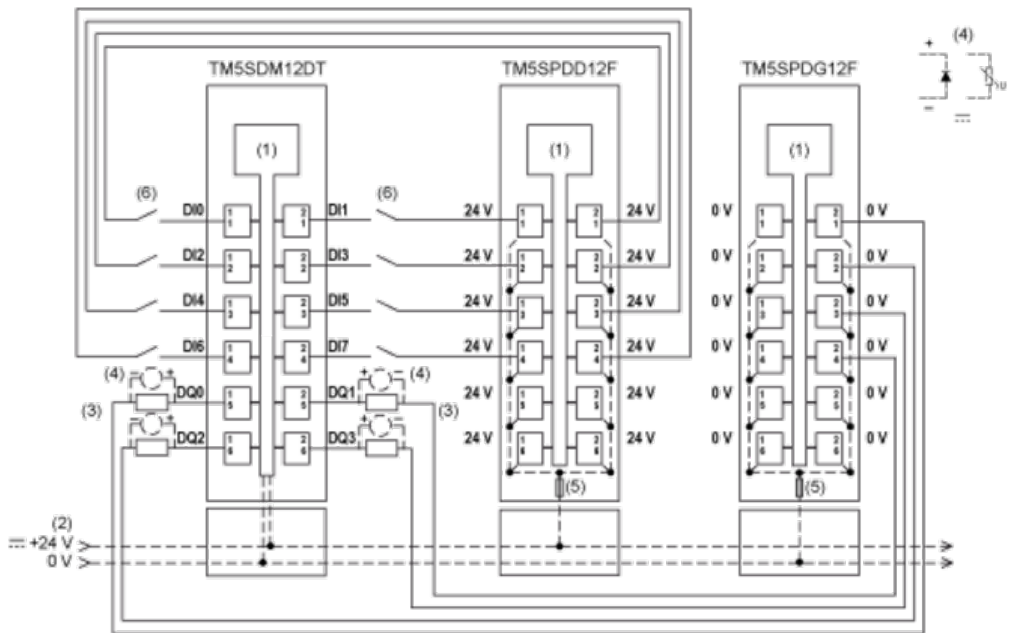
Electronic Module 8DI/4DO Tr 1 Wire

Wiring Diagram



- (1) Internal electronics
- (2) 24 Vdc I/O power segment integrated into the bus bases
- (3) 2-wire sensor
- (4) 24 Vdc I/O power segment by external connection
- (5) Inductive load protection
- (6) 2-wire load
- (7) 0 Vdc I/O power segment by external connection

To connect 2-wire devices, you can add TM5SPDD12F and TM5SPDG12F Common Distribution modules:



- (1) Internal electronics
- (2) 24 Vdc I/O power segment integrated into the bus bases
- (3) 2-wire load
- (4) Inductive load protection
- (5) Integrated fuse type T slow-blow 6.3 A 250 V exchangeable
- (6) 2-wire sensor