

# Aanwezigheidsmelder P48LR, DALI-2, master, 32-37 m, voor inbouw (SnapFit), Wieland gesis® 2 x 2 m kabel met 5 polige connectors, wit

353-751421-4



4 jaar  
garantie



Bluetooth



DALI-2



master



IP20



N.O. (max. 0 A), potential-free



20 lx – 2,000 lx



360°



ø 37 m vanop een hoogte van 3 m



2 m – 3.5 m



inbouw (SnapFit)



Bluetooth® Low Energy



Deze aanwezigheidsmelder is een DALI-2-master voor DALI-lichtsturing in maximaal vier dimbare zones. Hij kan manueel aangestuurd worden via 230 V-drukknoppen en batterijloze Bluetooth®-drukknoppen. De instellingen van de melders kunnen gewijzigd worden met behulp van de Niko detector tool app en 2-wegs Bluetooth®-communicatie. Het SnapFit-montagesysteem zorgt voor een snelle en stabiele installatie. De melders is voormonteerd met twee kabels en unieke vijfpolige en 6-polige vrouwelijke connectoren om installatiefouten te voorkomen en tijd te winnen.

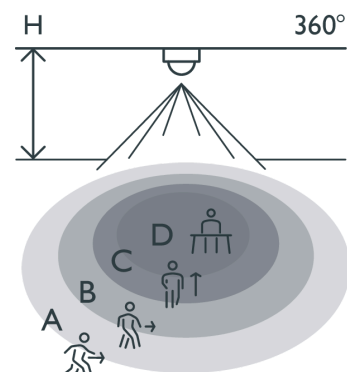
Gebruik de P48 DALI-2 master detector om de volgende lichtsturingsooplossingen in hallen, gangen, kantoren, klaslokalen en vergaderruimtes in te schakelen:

- Human Centric Lighting (HCL)
- instelbaar wit
- scenario's
- multizone voor boordverlichting/smartboards
- draadloze master-masterkoppeling om aangrenzende ruimtes aan te sturen

Gebruik het intern relais van de P48 DALI-2 master detector in combinatie met een verdeelkast (353-7081X) om de volgende lichtsturingfuncties in te schakelen:

- HVAC-sturing in combinatie met verdeelkast 353-70811 om de integratie van HVAC-systemen mogelijk te maken
- Aansturing van niet-dimbare AAN/UIT-verlichting met verdeelkast 353-70812

## Detectiebereik



H	A Walking	B Across	C Towards	D Presence
2.5 m	ø 32 m	ø 28 m	ø 10 m	ø 8 m
3.0 m	ø 37 m	ø 30 m	ø 8 m	ø 5 m
3.5 m	ø 48 m	ø 42 m	ø 8 m	ø 6 m

Measured according to EN/IEC63180



- stand-byminimalisatie van DALI-verlichtingsarmaturen in combinatie met verdeelkast 353-70813 om energie te besparen
- Externe aansturing van niet-dimbare verlichtingsarmaturen op de DALI-bus met verdeelkast 353-70816

Het detectiebereik kan uitgebreid worden met P46 DALI-2 secundaire detectoren met een kabel van twee meter en een connector. Let op de maximaal gegarandeerde stroom op de DALI-bus. Gebruik verdeelkast 353-70814 om de stroomverdeling naar de DALI-verlichtingsarmaturen over twee vermogensschakelaars te verdelen en zo een hogere stroomzekerheid te garanderen.

Afwerkingskleur: wit

Compatible secondary detectors: 353-650021, 353-651021-3, 353-652021, 353-750021, 353-751021, 353-751021-3, 353-752021, 353-852011

Compatible master detectors:

Compatible controls: 360-21001

Dit artikel wordt beschermd door ten minste één octrooi (of octrooiaanvraag). Zie [www.niko.eu/innovation](http://www.niko.eu/innovation) voor meer informatie over octrooien.

- Lichtsturing in tot 4 zones (daglichtgestuurd)
- SnapFit-montagebeugel voor snelle en stabiele montage
- Lichtzones kunnen draadloos worden aangestuurd met drukknoppen
- Snelle bekabeling met schroefloze en makkelijk bereikbare insteekklemmen
- Inbedrijfstelling met behulp van app (iOS/Android) en 2-wegs Bluetooth® communicatie
- Ondersteunt DALI-broadcast (standaard) en DALI-adresseerbaar (maximaal 64 toestellen)
- Gepreconfigureerde functies:
- DALI-daglichtsturing kan opgeheven worden met 230V-drukknop - verschillende opties beschikbaar
- Externe DALI 2-inputtoestellen via DALI-bus - tot 64 toestellen
- Er kan een externe trigger worden aangesloten, bv. veiligheidsalarm
- Online portaal voor de back-up en uitwisseling van configuratiebestanden
- Instellingen en configuratie kunnen worden beveiligd met een pincode

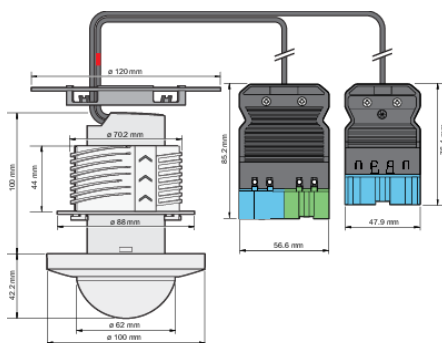
## Technische gegevens

Bijpassende secundaire detectoren	353-650021, 353-651021-3, 353-652021, 353-750021, 353-751021, 353-751021-3, 353-752021, 353-852011
Bijpassende bedieningen	360-21001
Configuratie	master
Voedingsspanning	230 Vac
Detector output	DALI Broadcast/DALI Addressable
Maximale opstarttijd DALI	<1,200 ms
Maximale opstarttijd PIR-detectie	70 sec
Uitschakelvertraging	pulse, 20 sec – 7,200 sec, ∞
Maximaal verbruik	0.6 W
Maximale nominale waarde vermogenschakelaar	16 A (beperkt door nationale regelgeving voor installaties)
Detectiehoek	360 °
Detectiebereik (PIR)	∅ 37 m vanop een hoogte van 3 m
Minimale omgevingstemperatuur	-25 °C
Maximale omgevingstemperatuur	+40 °C
Montage	inbouw (SnapFit)
Montagehoogte	2 m – 3.5 m
Afwerkingskleur	wit
Kleur RAL (bij benadering)	9010
Afmetingen zichtbaar (HxBxD)	100 mm x 100 mm
Afmetingen (HxBxD)	100 mm x 100 mm x 142.2 mm
Maximumbereik Bluetooth® (vrij veld, afhankelijk van het toestel)	50 m
Werkfrequentie	2.4 GHz
Maximaal radiofrequent vermogen	-2 dBm
Beschermingsgraad	IP20
Slagvastheid	IK04
Instellingen wijzigen	Niko detector tool app (iOS-Android) en 2-wegs Bluetooth®-communicatie
Halogeenvrij	ja

## Toebehoren

353-999879 Lenscover voor P4XLR-, M4XLR- en M4XHC-detectoren, transparant (5 stuks)

## Afmetingen



## Aansluitschema

