

# Präsenzmelder P42MR, 230 V, Master, 12-13 m, für Deckeneinbau (SnapFit), Wieland gesis® 2 x 2 m Kabel mit 3-poligen Steckern, weiß

353-601121-4



Bluetooth

230 V	Master	IP20	N.O., potential-free	20 lx – 2,000 lx	360°	12 m bei einer Höhe von 3 m
2 m – 3.5 m	Deckeneinbau (SnapFit)	Bluetooth® Low Energy				



Dieser flache und diskrete Präsenzmelder ist ein 1-Kanal-Master-Melder für die automatische Lichtsteuerung. Die Einstellungen des Melders können mit der Niko Detector Tool-App und der 2-Wege-Bluetooth®-Kommunikation leicht geändert werden, während das Snapfit-Montagesystem eine schnelle und stabile Installation garantiert. Der Melder ist mit 2 vorverdrahteten Kabeln und 3-poligen weibliche und männliche Buchsen ausgestattet, die jeweils einzigartig sind. Diese Funktionen helfen, Installationsfehler zu vermeiden und Zeit zu sparen.

Dieser P42-Melder mit zwei Kabeln ist für die EIN/AUS-Lichtsteuerung in Fluren, Druckerräumen, Toiletten und Lagerräumen geeignet. Er wird in Installationen mit Standard-Tageslichtsteuerungsanwendungen verwendet, hauptsächlich mit einer automatischen EIN/AUS-Funktion:

- Vorprogrammiert für automatisches EIN-/AUS-Schalten
- Vorprogrammierte Einstellungen können über die Niko-Melder-Tool-App und die 2-Wege-Bluetooth®-Kommunikation geändert werden (z. B. Lux und Ausschaltverzögerung)

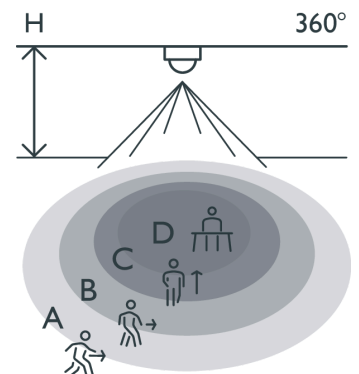
Die Lichtsteuerung kann mit einem Bluetooth®-Taster außer Kraft gesetzt werden.

Farbausführung: weiß

Compatible secondary detectors: 353-600021, 353-601021, 353-602021, 353-700021, 353-701021, 353-702021, 353-802011

Compatible master detectors:

## Erfassungsbereich



H	A Walking	B Across	C Towards	D Presence
2.5 m	∅ 13 m	∅ 11 m	∅ 3 m	∅ 5 m
3.0 m	∅ 12 m	∅ 12 m	∅ 3 m	∅ 5 m

Measured according to EN/IEC63180



Compatible controls: 360-21001

Dieser Artikel ist durch mindestens ein Patent (oder Patent Anmeldung) geschützt.  
Weitere Informationen zu Patenten finden Sie auf [www.niko.eu/innovation](http://www.niko.eu/innovation).

- Flat and discrete design
- SnapFit mounting bracket for easy and stable mounting in all types of suspended ceilings with or without removable tiles
- Quick cabling using screwless and easily accessible plug-in terminals
- Screwless strain relief and screwless installation of cable cover
- User-friendly app for settings (iOS/Android)
- 2-way Bluetooth® communication ensures quick modification of settings and live feedback in the app
- Pre-configured functions:
  - Detection range can be increased using up to 10 secondary detectors
  - Wireless communication between master and secondary detectors with a repeater function
- Robust potential-free relay
- Automatic lighting control can be overridden with a 230 V push button - different options available
- Settings and configuration can be locked with a PIN code
- Web based portal solution for backing up and exchanging configuration files

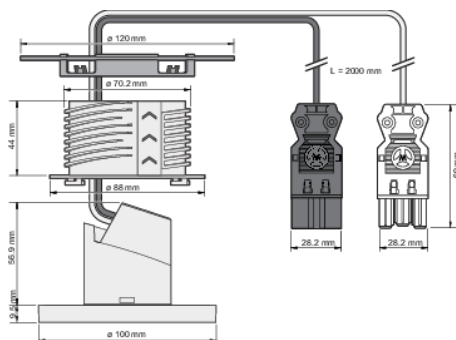
## Technische Daten

Kompatible Sekundär-Melder	353-600021, 353-601021, 353-602021, 353-700021, 353-701021, 353-702021, 353-802011
Kompatible Bedienungen	360-21001
Konfiguration	Master
Eingangsspannung	230 Vac
Detektorausgang	230 V (ON/OFF)
Ausschaltverzögerung	pulse, 15 sec – 7,200 sec, ∞
Maximale Stromaufnahme	0.2 W
Maximaler MCB-Wert	16 A (durch nationale Installationsvorschriften begrenzt)
Erfassungswinkel	360 °
Erfassungsbereich (PIR)	12 m bei einer Höhe von 3 m
Minimale Umgebungstemperatur	-25 °C
Maximale Umgebungstemperatur	+40 °C
Montage	Deckeneinbau (SnapFit)
Montagehöhe	2 m – 3.5 m
Farbausführung	weiß
Farbe RAL (annähernd)	9010
Abmessungen sichtbarer Teil (HxBxD)	100 mm x 100 mm
Abmessungen (HxBxT)	120 mm x 120 mm x 66.4 mm
Maximale Reichweite Bluetooth® (Freifeld, je nach Gerät)	50 m
Betriebsfrequenz	2.4 GHz
Maximale Hochfrequenzleistung	-2 dBm
Schutzart	IP20
Stoßfestigkeit	IK02
Einstellungen ändern	Niko Detector Tool-App (iOS-Android) und 2-Wege-Bluetooth®-Kommunikation
Halogenfrei	yes

## Zubehör

353-999869 Linsenabdeckung für Melder P4XMR und M4XMR, transparent (5 Stück)

## Abmessungen



## Anschlussplan

230 Vac

