

# Technisch specificatieblad

Beugelklem 2056 U-voet 1-voudig, kunststof drukwand, Al

Artikelnummer: 1186936



Beugelklem met F-voet, kunststof drukwand van polypropyleen. Voor verticale en horizontale montage van 1 afzonderlijke kabel aan C-profielrail. Voor sleufbreedte 18 - 22 mm. Met 1 schroef op drukwand, universele zeskantschroefkop SW10, met gleuf en kruiskop. Geschikt voor de montage binnen en buiten. Toepassing van de drukwand wordt geadviseerd.



**Alu** Aluminium

## Stamgegevens

Artikelnummer	1186936
Type	BS-U1-K-40 ALU
Omschrijving 1	Beugelklem 2056
Fabrikant	OBO
Dimensie	34-40mm
Materiaal	aluminium
Kleinste verkoop-eenheid	50
Eenheid van hoeveelheid	Stuk
Gewicht	2,8 kg
Eenheid gewicht	kg/100 st.
CO2-voetafdruk (GWP) van wieg tot poort	0,3202 kg CO2e / 1 Stuk

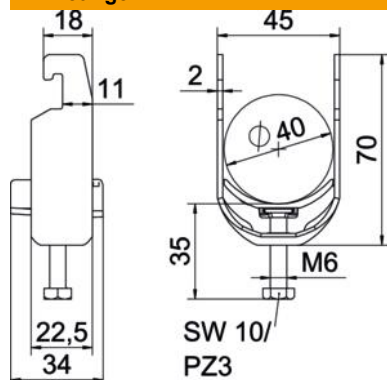
# Technisch specificatieblad

Beugelklem 2056 U-voet 1-voudig, kunststof drukwand, Al



Artikelnummer: 1186936

## Afmetingen



Lengte	22,5 mm
Breedte	45 mm
Hoogte	70 mm
Plaatdikte	2 mm
Maat A	22,5 mm
Maat B	45 mm
Maat C	34 mm
Afmeting G (mm)	M6
Afm. H	70 mm
Maat L	35 mm
Maat t	2 mm

## Technische gegevens

Aantal kabels/ buizen	1
voor buisdiameter max.	40 mm
voor buisdiameter min.	34 mm
voor rail met sleufbreedte (met interval) max.	22 mm
voor rail met sleufbreedte (met interval) mm	18 mm
Schroefdraad	M6
Halogeenvrij	ja
Lengte buitenmaat	34 mm
max. Aandraaimoment met kunststof tegenwand	2 Nm
Montagetype	Profielrail
Sleufbreedte	10 mm
Spanbereik D max.	40 mm
Spanbereik D min.	34 mm
Extra oppervlak	onbehandeld
Extra materiaal met tegenwand	aluminium
Materiaal van de bak	nee
Materiaalkwaliteit van de bak	Kunststof
Materiaalkwaliteit van de bak	Polypropyleen