

Détecteur de présence P42MR, 230 V, maître, 12-13 m, pour montage encastré (SnapFit), WAGO WINSTA® MIDI 2 x 2 m câble avec connecteurs 3 pol, couleur blanc

353-601121-2



4 ans de garantie



230 V	maître	IP20	N.O., potential-free	20 lx – 2,000 lx	360°	12 m à partir d'une hauteur de 3 m
2 m – 3.5 m	montage encastré (SnapFit)	Bluetooth® Low Energy				



Ce détecteur de présence plat et discret est un détecteur maître à 1 canal, pour commande d'éclairage automatique. Les paramètres du détecteur peuvent être facilement modifiés à l'aide de l'appli Niko detector tool et de la communication Bluetooth® bidirectionnelle, tandis que le système de montage Snapfit garantit une installation rapide et stable. Le détecteur est équipé de 2 câbles précâblés et de connecteurs mâles et femelles à 3 pôles qui sont tous uniques. Ces caractéristiques permettent d'éviter les erreurs d'installation et de gagner du temps.

Ce détecteur P42 à deux câbles convient pour la commande d'éclairage ON/OFF dans les entrées, salles d'imprimantes, toilettes et locaux de stockage. Il est utilisé dans les installations avec des applications de commande crépusculaire standard, principalement avec fonction ON/OFF automatique :

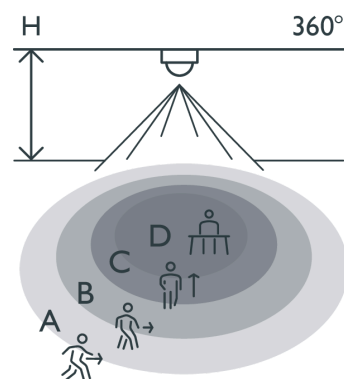
- Préprogrammé avec ON/OFF automatique
- Les réglages préprogrammés peuvent être modifiés via l'appli Niko detector tool et communication Bluetooth® bidirectionnelle (p. ex. lux et délai d'extinction)

La commande d'éclairage peut être supplantée avec un bouton-poussoir Bluetooth®.

Couleur de finition: blanc

Compatible secondary detectors: 353-600021, 353-601021, 353-602021, 353-700021, 353-701021, 353-702021, 353-802011

Portée de détection



H	A Walking	B Across	C Towards	D Presence
2.5 m	∅ 13 m	∅ 11 m	∅ 3 m	∅ 5 m
3.0 m	∅ 12 m	∅ 12 m	∅ 3 m	∅ 5 m

Measured according to EN/IEC63180



Compatible master detectors:

Compatible controls: 360-21001

Cet article est protégé par au moins un brevet (ou demande de brevet). Pour plus d'informations sur les brevets, voir www.niko.eu/innovation.

- Flat and discrete design
- SnapFit mounting bracket for easy and stable mounting in all types of suspended ceilings with or without removable tiles
- Quick cabling using screwless and easily accessible plug-in terminals
- Screwless strain relief and screwless installation of cable cover
- User-friendly app for settings (iOS/Android)
- 2-way Bluetooth® communication ensures quick modification of settings and live feedback in the app
- Pre-configured functions:
- Detection range can be increased using up to 10 secondary detectors
- Wireless communication between master and secondary detectors with a repeater function
- Robust potential-free relay
- Automatic lighting control can be overridden with a 230 V push button - different options available
- Settings and configuration can be locked with a PIN code
- Web based portal solution for backing up and exchanging configuration files

Données techniques

Détecteurs secondaires compatibles	353-600021, 353-601021, 353-602021, 353-700021, 353-701021, 353-702021, 353-802011
Commandes compatibles	360-21001
Configuration	maître
Tension d'alimentation	230 Vac
Sortie du détecteur	230 V (ON/OFF)
Temporisation de déconnexion	pulse, 15 sec – 7,200 sec, ∞
Consommation électrique maximale	0.2 W
Calibre maximum du disjoncteur miniature	16 A (limité par les règles nationales en matière d'installation)
Angle de détection	360 °
Portée de détection (PIR)	12 m à partir d'une hauteur de 3 m
Température ambiante minimum	-25 °C
Température ambiante maximum	+40 °C
Montage	montage encastré (SnapFit)
Hauteur de montage	2 m – 3.5 m
Couleur de finition	blanc
Couleur RAL (par approximation)	9010
Dimensions visibles (HxLxP)	100 mm x 100 mm
Dimensions (HxLxP)	120 mm x 120 mm x 66.4 mm
Distance maximale Bluetooth® (champ libre, selon l'appareil)	50 m
Fréquence de fonctionnement	2.4 GHz
Puissance radiofréquence maximale	-2 dBm
Degré de protection	IP20
Résistance aux chocs	IK02
Modification des réglages	Appli Niko detector tool (iOS-Android) et communication Bluetooth® bidirectionnelle
Sécurité incendie	yes

Accessoires

353-999869 Couvre-lentille pour détecteurs P4XMR et M4XMR, transparent (5 pièces)

Dimensions

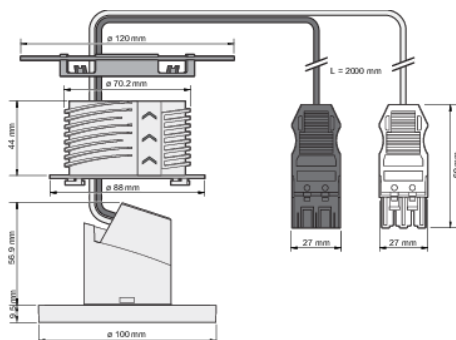


Schéma de câblage

230 Vac

