


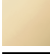





36 712 361

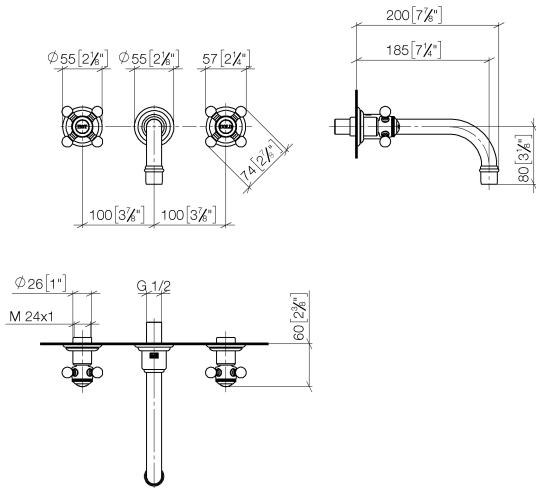


- Ausladung 190 mm
- starrer Auslauf
- runder luftangereicherter Strahl
- Bohrungsdurchmesser Seitenventil 40 mm
- Bohrungsdurchmesser Auslauf 40 mm
- Schubrosetten Ø 55 mm
- Durchfluss max. 7 l/min
- bleifrei
- Dieses Produkt leistet einen Beitrag zur Erfüllung der Vorgaben von nachhaltigen Gebäudezertifizierungen, z.B. LEED®, BREEAM®, DGNB

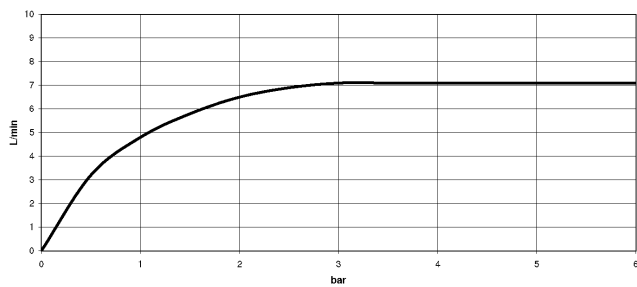
	Bronze gebürstet	36 712 361-42
	Chrom	36 712 361-00
	Platin gebürstet	36 712 361-06
	Platin	36 712 361-08
	Messing (23kt Gold)	36 712 361-09
	Dark Brass matt	36 712 361-16
	Dark Bronze matt	36 712 361-17
	Messing gebürstet (23kt Gold)	36 712 361-28
	Dark Platin gebürstet	36 712 361-99

36 712 361

mm [inches]



Durchflussdiagramm



Codes & Standards

DIN 4109

ISO 3822

Ü-Zeichen



MADISON Waschtisch-Wandbatterie ohne Ablaufgarnitur - Bronze gebürstet

MADISON

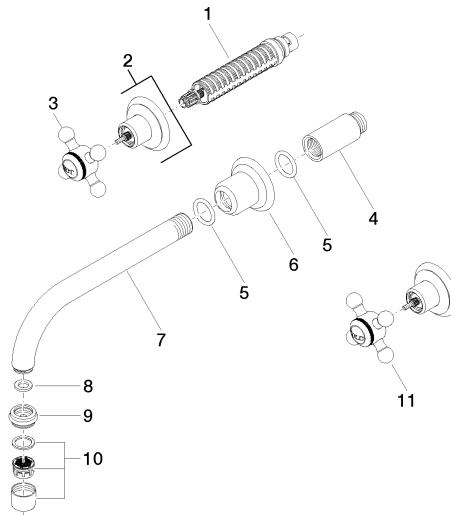
36 712 361

Zertifikate

LGA_19

36 712 361

Ersatzteile für die
anderen
Oberflächenvarianten
finden Sie hier:
Chrom



36 712 361-FF