

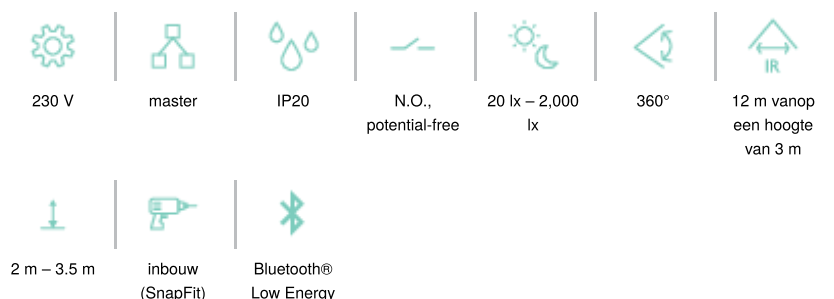
Aanwezigheidsmelder P42MR, 230 V, master, 12-13 m, voor inbouw (SnapFit), WAGO WINSTA® MIDI 2 x 2 m kabel met 3 polige connectors, wit

353-601121-2



4 jaar
garantie

Bluetooth



Deze vlakke en discrete aanwezigheidsmelder is een master detector met één kanaal voor automatische lichtsturing. De detectorinstellingen kunnen eenvoudig gewijzigd worden via de Niko detector tool app en 2-wegs Bluetooth® communicatie, terwijl het Snapfit-montagesysteem voor een snelle en stabiele installatie zorgt. De detector is uitgerust met 2 voorbedrade kabels en driepolige mannelijke en vrouwelijke connectoren die elk uniek zijn. Die eigenschappen helpen om fouten tijdens de installatie te vermijden en tijd te besparen.

Deze P42-detector met twee kabels is geschikt voor AAN/UIT-lichtsturing in hallen, printlokalen, toiletten en bergingen. Hij wordt gebruikt in installaties met standaardtoepassingen voor daglichtsturing, voornamelijk met automatische AAN/UIT-functie:

- Voorgeprogrammeerd voor automatisch AAN/UIT
- Voorgeprogrammeerde instellingen kunnen gewijzigd worden via de Niko detector tool app en 2-wegs Bluetooth® communicatie (bv. luxwaarde en uitschakelvertraging)

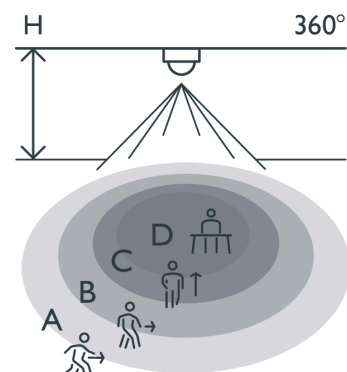
De lichtsturing kan opgeheven worden met een Bluetooth® drukknop.

Afwerkingskleur: wit

Compatible secondary detectors: 353-600021, 353-601021, 353-602021, 353-700021, 353-701021, 353-702021, 353-802011

Compatible master detectors:

Detectiebereik



H	A Walking	B Across	C Towards	D Presence
2.5 m	∅ 13 m	∅ 11 m	∅ 3 m	∅ 5 m
3.0 m	∅ 12 m	∅ 12 m	∅ 3 m	∅ 5 m

Measured according to EN/IEC63180



Compatible controls: 360-21001

Dit artikel wordt beschermd door ten minste één octrooi (of octrooiaanvraag). Zie www.niko.eu/innovation voor meer informatie over octrooien.

- Vlak en discreet design
- SnapFit-montagebeugel voor snelle en stabiele montage in alle soorten van verlaagde plafonds met of zonder verwijderbare tegels
- Snelle bekabeling met schroefloze en makkelijk bereikbare insteekklemmen
- Schroefloze draadtrekontlasting en schroefloze installatie van het kabeldeksel
- Gebruiksvriendelijke app voor instellingen (iOS/Android)
- 2-wegs Bluetooth® communicatie maakt snelle wijziging van de instellingen mogelijk en geeft live feedback in de app
- Gepreconfigureerde functies:
- Detectiebereik uitbreidbaar met maximaal 10 secundaire detectoren
- Draadloze communicatie tussen master en secundaire detectoren met repeaterfunctie
- Stevig potentiaalvrij relais
- Automatische lichtsturing kan opgeheven worden met een 230V-drukknop - verschillende opties beschikbaar
- Instellingen en configuratie kunnen worden beveiligd met een pincode
- Online portaal voor de back-up en uitwisseling van configuratiebestanden

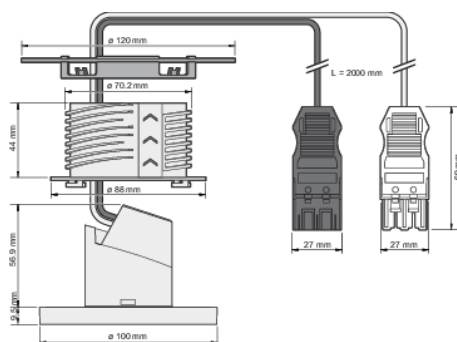
Technische gegevens

Bijpassende secundaire detectoren	353-600021, 353-601021, 353-602021, 353-700021, 353-701021, 353-702021, 353-802011
Bijpassende bedieningen	360-21001
Configuratie	master
Voedingsspanning	230 Vac
Detector output	230 V (ON/OFF)
Uitschakelvertraging	pulse, 15 sec – 7,200 sec, ∞
Maximaal verbruik	0.2 W
Maximale nominale waarde vermogenschakelaar	16 A (beperkt door nationale regelgeving voor installaties)
Detectiehoek	360 °
Detectiebereik (PIR)	12 m vanop een hoogte van 3 m
Minimale omgevingstemperatuur	-25 °C
Maximale omgevingstemperatuur	+40 °C
Montage	inbouw (SnapFit)
Montagehoogte	2 m – 3.5 m
Afwerkingskleur	wit
Kleur RAL (bij benadering)	9010
Afmetingen zichtbaar (HxBxD)	100 mm x 100 mm
Afmetingen (HxBxD)	120 mm x 120 mm x 66.4 mm
Maximumbereik Bluetooth® (vrij veld, afhankelijk van het toestel)	50 m
Werkfrequentie	2.4 GHz
Maximaal radiofrequent vermogen	-2 dBm
Beschermingsgraad	IP20
Slagvastheid	IK02
Instellingen wijzigen	Niko detector tool app (iOS-Android) en 2-wegs Bluetooth®-communicatie
Halogeenvrij	ja

Toebehoren

353-999869 Lenscover voor P4XMR- en M4XMR-detectoren, transparant (5 stuks)

Afmetingen



Aansluitschema

230 Vac

