



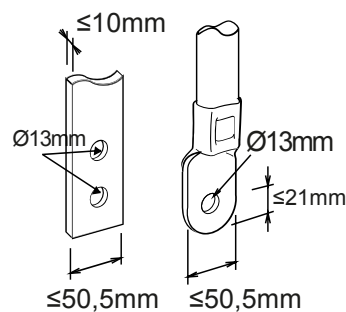
Omschrijving Interruttore non automatico scatolato
 Code MSXM 1250
 Aant. polen 3P
 Nominale stroom 1250 A
 Release -

ELEKTRISCHE KENMERKEN

MECHANISCHE KENMERKEN

Standaard	IEC/EN 60947-2	Uitvoering	Bevestigd
Gebruik categorie	AC-23 A, DC-22 A	DIN-railmontage	Aant.
Nominale frequentie (Hz)	50 / 60	Kan worden uitgerust met motorbediening	Yes
Nominaal besturingsvoltage (Ue)	690 V ac - 250 V dc	Compatibele vergrendeling	Kabel (mechanisme meegeleverd)
Nominale impuls schokbestendigheidsspanning (Uimp)	8 kV	Geleverde klemmen	Front FB Verlengd
Overspannings categorie	IV	Montage positie	Elke
Isolatievoltage (Ui)	800 V	Upline/downline voeding	Yes
Thermische regeling	-	Werkspanning (415 Vac)	4.000 cycli
Magnetische regeling	-	Mechanisch levensduur	5.000 cycli
Nul bescherming	-	Bedrijfstemperatuur	-5°C +65°C
Totale vermogensverlies	210.93 W	Opslagtemperatuur	-20° +65°
Nominale kortsluitingsstroom capaciteit (Icm)	32	Gewicht (kg)	18.2
Nominale kortsluiting weerstandstroom voor 0,3 s (Icw)	15 kA	Breedte	210 mm
I _{dn} regeling	-	Hoogte	370 mm
DT regeling	-	Diepte	120 mm
SERVICE BREEKCAPACITEIT (ICU)		NOMINALE BREEKCAPACITEIT (ICS)	
220/240 Vac	-	220/240 Vac	-
400/415 Vac	-	400/415 Vac	-
440 Vac	-	440 Vac	-
525 Vac	-	525 Vac	-
690 Vac	-	690 Vac	-
250 Vdc	-	250 Vdc	-

DIMENSIONAL





Product Data Sheet

GWD9453B

MSX

STANDARDS/APPROVALS



GEWISS S.p.A. Via Domenico Bosatelli 1
24069 Cenate Sotto - Bergamo - Italy
tel. +39 035 94 61 11 fax +39 035 94 69 09

www.gewiss.com
sat@gewiss.com
Last update 10/03/2026

Data, measures, designs and pictures are shown
only as informative purposes,
and could be changed without previous notice