

# Aanwezigheidsmelder P41MR, 230 V, secundair, 12-13 m, voor inbouwdoos, wit

353-600021

CE

4 jaar  
garantie

Bluetooth



230 V



secundair



IP20



360°



12 m vanop  
een hoogte  
van 3 m



2 m - 3.5 m



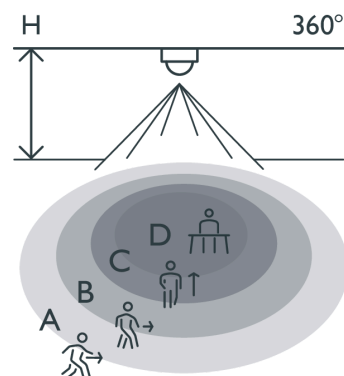
inbouwdoos



Bluetooth®  
Low Energy



## Detectiebereik



| H     | A<br>Walking | B<br>Across | C<br>Towards | D<br>Presence |
|-------|--------------|-------------|--------------|---------------|
| 2.5 m | Ø 13 m       | Ø 11 m      | Ø 3 m        | Ø 5 m         |
| 3.0 m | Ø 12 m       | Ø 12 m      | Ø 3 m        | Ø 5 m         |

Measured according to EN/IEC63180



Deze vlakke en discrete aanwezigheidsmelder is een secundaire detector die het detectiebereik van een 230V-master detector vergroot. De melder is speciaal ontworpen voor montage in een standaard inbouwdoos (schroefafstand van 60 of 79 mm). De instellingen van de melder kunnen gewijzigd worden met behulp van de Niko detector tool-app en 2-wegs Bluetooth® communicatie tussen een smartphone en de melder.

Afwerkingskleur: wit

Compatible secondary detectors:

Compatible master detectors: 353-600121, 353-601121, 353-601121-2, 353-601121-4, 353-601221, 353-602121, 353-602221, 353-700121, 353-701121, 353-701121-2, 353-701121-4, 353-701221, 353-702121, 353-702221, 353-802111

Compatible controls:

Dit artikel wordt beschermd door ten minste één octrooi (of octrooiaanvraag). Zie [www.niko.eu/innovation](http://www.niko.eu/innovation) voor meer informatie over octrooien.

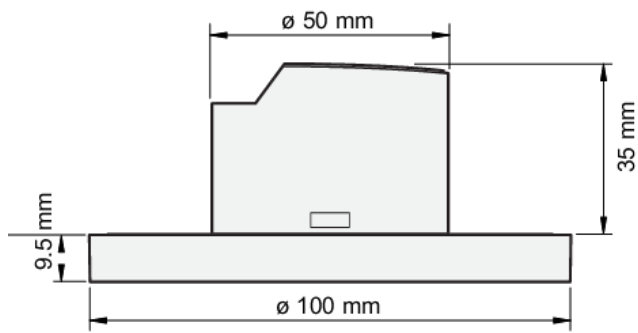
- Vlak en discreet design
- Makkelijk te monteren in een standaard inbouwdoos (diagonale schroefafstand van 60 of 79 mm)

- Snelle bekabeling met schroefloze en makkelijk bereikbare insteekklemmen
- Gebruiksvriendelijke app voor instellingen (iOS/Android)
- 2-wegs Bluetooth® communicatie maakt snelle wijziging van de instellingen mogelijk en geeft live feedback in de app
- Gepreconfigureerde functies:
- Draadloze communicatie tussen master en secundaire detectoren met repeaterfunctie
- Instellingen en configuratie kunnen worden beveiligd met een pincode

## Technische gegevens

|   |  |
|---|--|
| attribute.compatiblemasterdetectors                               | 353-600121, 353-601121, 353-601121-2, 353-601121-4, 353-601221, 353-602121, 353-602221, 353-700121, 353-701121, 353-701121-2, 353-701121-4, 353-701221, 353-702121, 353-702221, 353-802111 |
| Configuratie  | secundair  |
| Voedingsspanning  | 230 Vac  |
| Detector output   | 230 V (ON/OFF)   |
| Maximaal verbruik   | 0.2 W  |
| Maximale nominale waarde vermogenschakelaar                       | 16 A (beperkt door nationale regelgeving voor installaties)  |
| Detectiehoek  | 360 °  |
| Detectiebereik (PIR)  | 12 m vanop een hoogte van 3 m  |
| Minimale omgevingstemperatuur                                     | -25 °C   |
| Maximale omgevingstemperatuur                                     | +40 °C   |
| Montage   | inbouwdoos   |
| Montagehoogte   | 2 m – 3.5 m  |
| Afwerkingskleur   | wit  |
| Kleur RAL (bij benadering)  | 9010   |
| Afmetingen zichtbaar (HxBxD)                                      | 100 mm x 100 mm  |
| Afmetingen (HxBxD)  | 100 mm x 100 mm x 44.5 mm  |
| Maximumbereik Bluetooth® (vrij veld, afhankelijk van het toestel) | 50 m   |
| Werkfrequentie  | 2.4 GHz  |
| Maximaal radiofrequent vermogen                                   | -2 dBm   |
| Beschermingsgraad   | IP20   |
| Slagvastheid  | IK02   |
| Instellingen wijzigen   | Niko detector tool app (iOS-Android) en 2-wegs Bluetooth®-communicatie   |
| Halogeenvrij  | ja   |

## Afmetingen



## Aansluitschema

