

# Productinformatieblad

Specificaties



## Harmony K - Schakelblok schakelaar BCD-code uitgang - 1P - 30° - 12A - Schroef.

K1D009BL

EAN Code: 3389110793079

**Prijs: 28,00 EUR**

### Hoofd

range of product	Harmony K
product or component type	Lichaam nokkenschakelaar
naam component	K1
lth conventionele thermische stroom in vrije lucht	12 A
samenstelling subgeheel	Contactblokken + bevestigingsplaat
nokschakelfunctie	BCD gecodeerde uitgangsschakelaar
uit-positie	Met Uit-positie
schakelposities	Rechts: 0° - 30° - 60° - 90° - 120° - 150° - 180° - 210° - 240° - 270°
montagezone	Voorkant
bevestigingsmethode	Multibevestiging
kraag materiaal	Kunststof

### Complementair

aantal decimalen	9
schakelhoek	30 °
Ui nom isolatiespanning	690 V (vervuilingsgraad 3) conform aan IEC 60947-1
lthe conventionele omsloten thermische stroom	10 A
nominaal bedrijfsvermogen in W	10500 W AC-21, 500 - 660 V 3 fases conform aan IEC 947-3 1100 W AC-3, 230 V 3 fases conform aan IEC 947-3 1500 W AC-23A, 230 V 3 fases conform aan IEC 947-3 1500 W AC-3, 400 V 1 fase conform aan IEC 947-3 1500 W AC-3, 400 V 3 fases conform aan IEC 947-3 1500 W AC-3, 500 V 3 fases conform aan IEC 947-3 1500 W AC-3, 690 V 3 fases conform aan IEC 947-3 2200 W AC-23A, 400 V 3 fases conform aan IEC 947-3 2200 W AC-23A, 500 V 3 fases conform aan IEC 947-3 2200 W AC-23A, 690 V 3 fases conform aan IEC 947-3 4800 W AC-21, 230 V 3 fases conform aan IEC 947-3 600 W AC-3, 230 V 1 fase conform aan IEC 947-3 8300 W AC-21, 400 V 3 fases conform aan IEC 947-3
le nominale operationele gelijkstroom	1,8 A bij 690 V AC-3 3 fases conform aan IEC 947-3 2,8 A bij 500 V AC-3 3 fases conform aan IEC 947-3 2,8 A bij 690 V AC-23A 3 fases conform aan IEC 947-3 3,3 A bij 400 V AC-3 3 fases conform aan IEC 947-3 3,8 A bij 500 V AC-23A 3 fases conform aan IEC 947-3 4,6 A bij 230 V AC-3 3 fases conform aan IEC 947-3 4,8 A bij 400 V AC-23A 3 fases conform aan IEC 947-3 5,6 A bij 230 V AC-23A 3 fases conform aan IEC 947-3 1 A bij 500 V AC-15 conform aan IEC 947-5-1 2 A bij 400 V AC-15 conform aan IEC 947-5-1 3 A bij 230 V AC-15 conform aan IEC 947-5-1

De weergegeven prijs is de adviesprijs in euro excl. BTW. Deze kan onderhevig zijn aan korting. Neem contact op met uw lokale distributeur of detailhandel voor de daadwerkelijke prijs

<b>elektrische duurzaamheid</b>	1000000 cycles AC-15 1000000 cycles AC-21 500000 cycles AC-23 500000 cycles AC-3
<b>maximale operationele snelheid</b>	2,5 cyc/mn AC-21 2,5 cyc/mn AC-23 2,5 cyc/mn AC-3 8,333 cyc/mn AC-15
<b>kortsluitstroom</b>	10000 A
<b>kortsluitbeveiliging</b>	16 A patroon zekering, type gG
<b>Uimp toegekende schokgolfspanning</b>	4 kV in isolerende functie 6 kV conform aan IEC 947-1
<b>werking contacten</b>	Slow-break
<b>positieve opening</b>	Met
<b>elektrische aansluiting</b>	Vaste schroefklemaansluitingen flexibel, klemvermogen: 2 x 1,5 mm <sup>2</sup> Vaste schroefklemaansluitingen vast, klemvermogen: 1 x 2,5 mm <sup>2</sup>
<b>mechanical durability</b>	1000000 cycles
<b>net weight</b>	0,126 kg

## Omgeving

<b>normen</b>	IEC 60947-3 voor vermogenskring IEC 60947-5-1 voor stuurkring CENELEC EN 50013
<b>productcertificaten</b>	CSA 240 V 1 hp 1 fase CSA 240 V 3 hp 3 fases 2 -po(o))(en) UL 240 V 1 hp 3 fases UL 240 V 0,33 hp 1 fase 2 -po(o))(en)
<b>beschermende behandeling</b>	TC
<b>ambient air temperature for operation</b>	-25...55 °C
<b>ambient air temperature for storage</b>	-40...70 °C
<b>schokbestendigheid</b>	30 gn conform aan IEC 68-2-27
<b>trillingsweerstand</b>	5 gn (f = 10...150 Hz) conform aan IEC 68-2-6
<b>overvoltage category</b>	Klasse II conforming to IEC 536 Klasse II conforming to NF C 20-030

## Verpakkingseenheid

<b>Unit Type of Package 1</b>	PCE
<b>Number of Units in Package 1</b>	1
<b>Package 1 Height</b>	11,000 cm
<b>Package 1 Width</b>	6,500 cm
<b>Package 1 Length</b>	6,500 cm
<b>Package 1 Weight</b>	140,000 g
<b>Unit Type of Package 2</b>	S01
<b>Number of Units in Package 2</b>	10
<b>Package 2 Height</b>	15,000 cm
<b>Package 2 Width</b>	15,000 cm
<b>Package 2 Length</b>	40,000 cm
<b>Package 2 Weight</b>	1,577 kg

# contractuele waarborg

---

Garantie

18 months

## Environmental Data

Schneider Electric wil tegen 2050 de Net Zero-status hebben bereikt via partnerschappen in de toeleveringsketen, materialen met een lagere impact en circulariteit via onze doorlopende campagne "Use Better, Use Longer, Use Again" om de levensduur van producten en de recycleerbaarheid te verlengen.

[Uitleg van Environmental Data](#) >

[Hoe evalueren we de duurzaamheid van producten?](#) >

### Use Better

 <b>Materialen en verpakking</b>	
Pakket met gerecycleerd karton	Nee
Verpakkingen zonder kunststof	Nee
<a href="#">EU-richtlijn RoHS</a>	Voldoet pro-actief (Product valt niet onder de EU RoHS juridische scope)
REACH-regelgeving	<a href="#">REACH-verklaring</a>

### Use Again

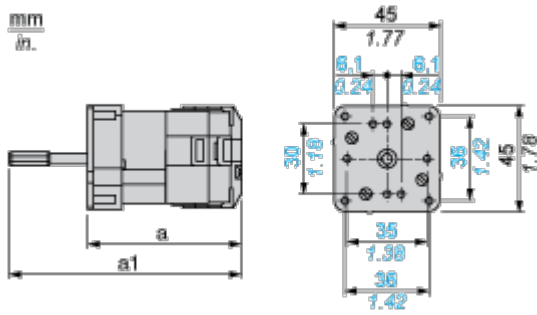
 <b>Herverpakken en herfabriceren</b>	
Circulair Profiel	Geen specifieke recycling vereist
Terugname	No
WEEE Label	 Het product moet op markten van de Europese Unie worden afgevoerd volgens specifieke afvalinzamelingsregels en mag nooit in een gewone vuilnisbak terechtkomen.

Dimensions Drawings

Body

---

Front Mounting "Multi-Fixing", 2 or 4 Screws



a 63 mm/2.48 in.

a1 87 mm/3.42 in.

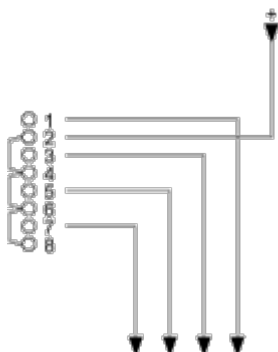
Technical Description

Link Positions (Factory Mounted)

---

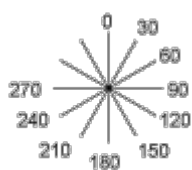
**Diagram for 1 to 12-decimal BCD Encoded Output Switches**

Select the maximum number of decimals according to the product characteristics.



Angular Position of Switch

---



Switching Program

---

**Diagram for 1 to 11-decimal BCD Encoded Output Switches**

Select the maximum number of decimals according to the product characteristics.

(1)

	87	65	43	21	
	8	4	2	1	
0					0
1				X	30
2			X		60
3			X	X	90
4		X			120
5		X		X	150
6		X	X		180
7		X	X	X	210
8	X				240
9	X			X	270
10	X		X		300
11	X		X	X	330

(1) Contact marking value

**Convention Used for Switching Program Representation**

---



Contact closed



Contact closed in 2 positions and maintained between the 2 positions



Sealed assembly for auto-maintain control



Overlapping contacts



Spring return position: for a switching angle of 90°, spring return is over 30° after the last position (for a maximum of 3 simultaneous contacts).

Example:

